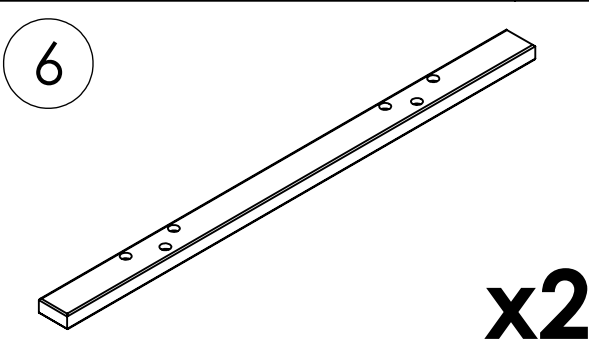
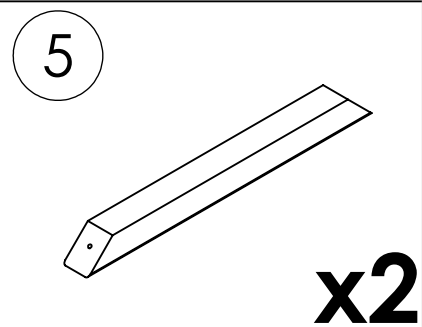
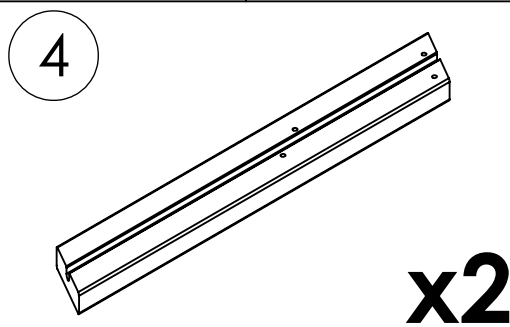
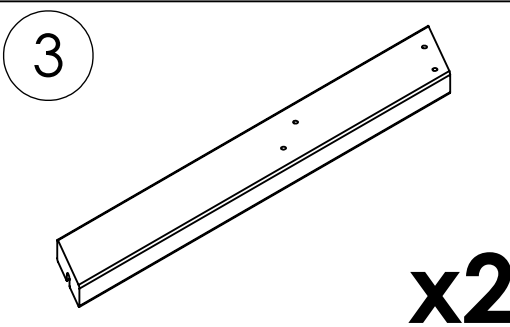
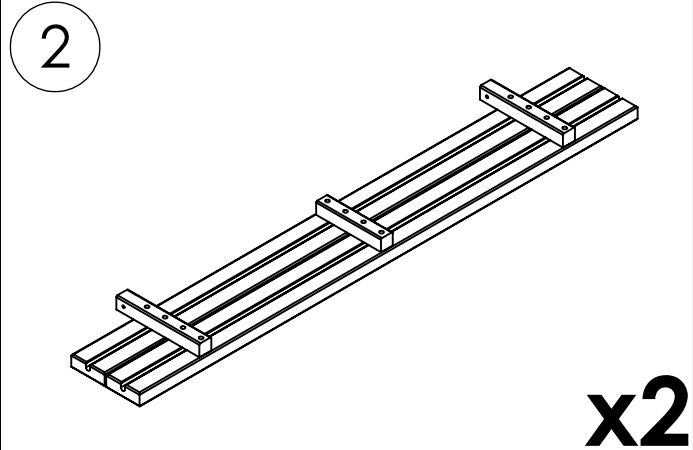
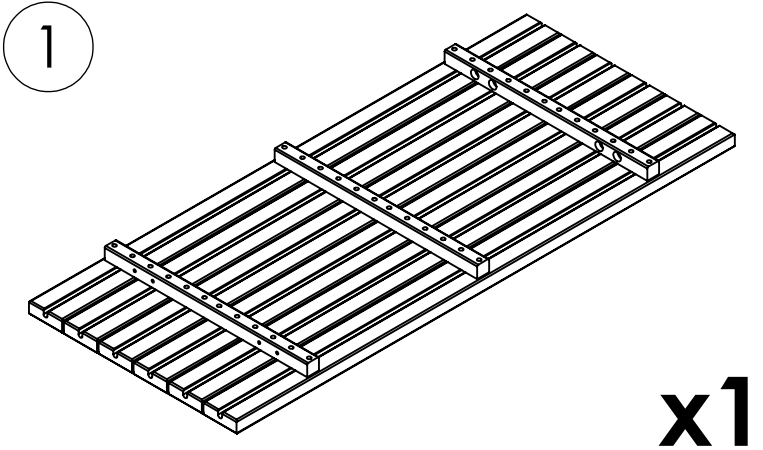
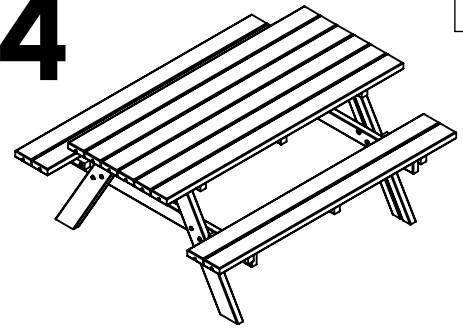
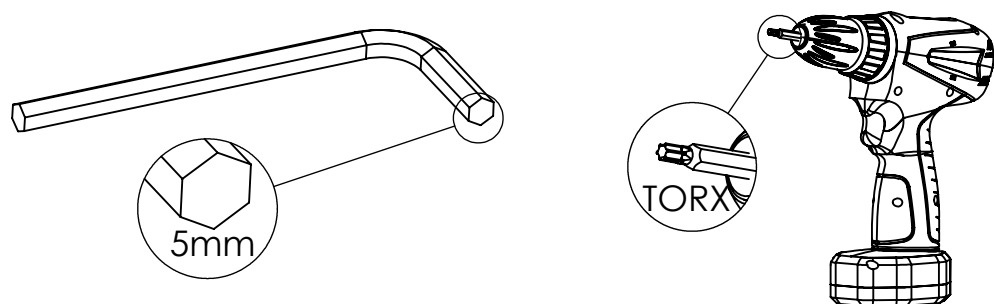


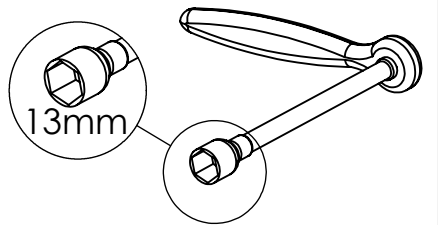
PLUS A/S
 Ådalen 13B
 DK-6600 Vejen
 phone: +45 7996 3333
 web: www.plus.dk



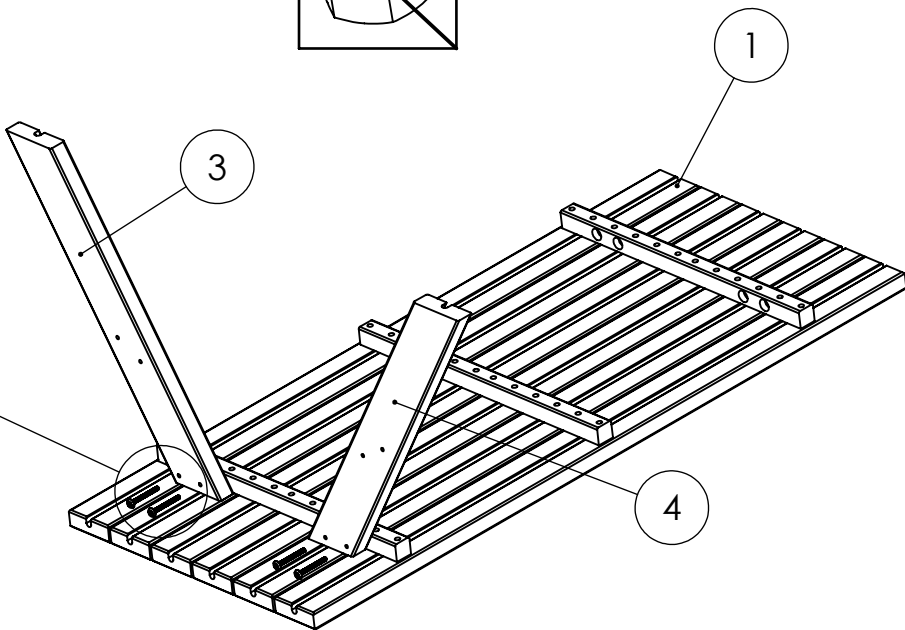
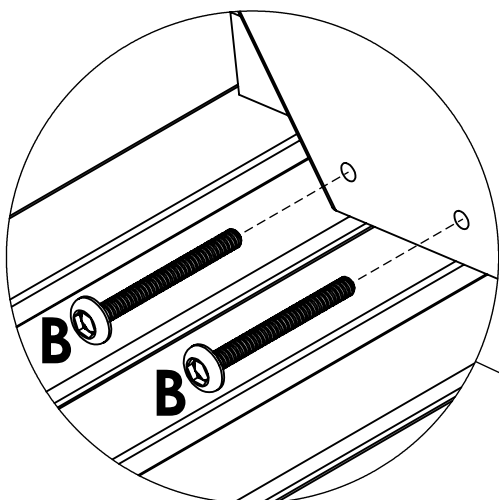
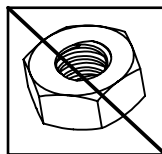
Møtrikker (D+E) strammes til når hele bænken er samlet.
 Erst nach der kompletten Montage alle Schraubenmuttern (D+E) fest anziehen.
 The nuts (D+E) are tightened when the hole set have been assembled.
 Muttrarna (D+E) skruvas åtdragna när hela bänken är monterad.
 Les écrous (D+E) sont serrés lors du montage des planches.



A		5x50 TX	x4
B		M8x80	x20
C		M8	x20
D		M8	x16
E		M8 lock	x4

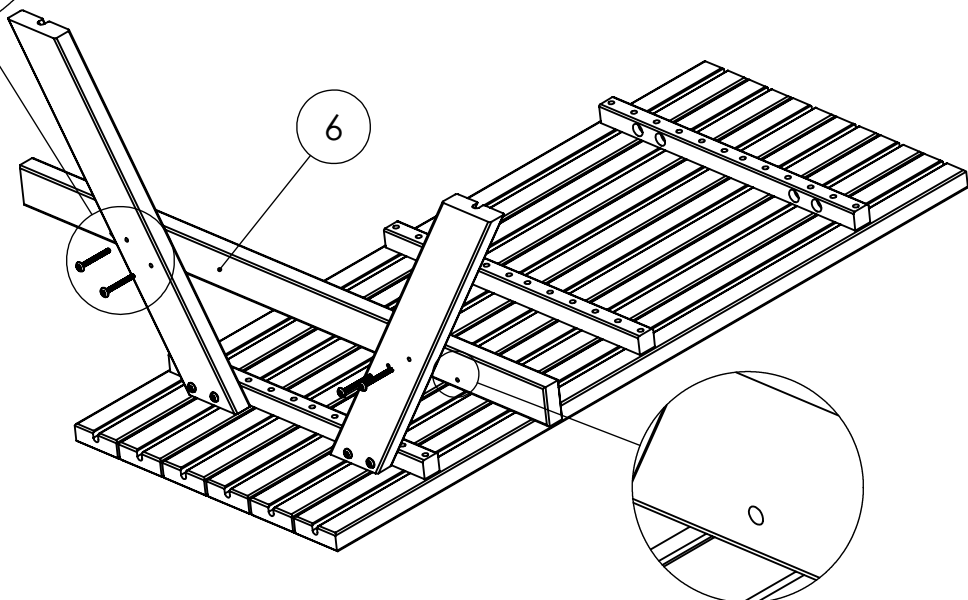
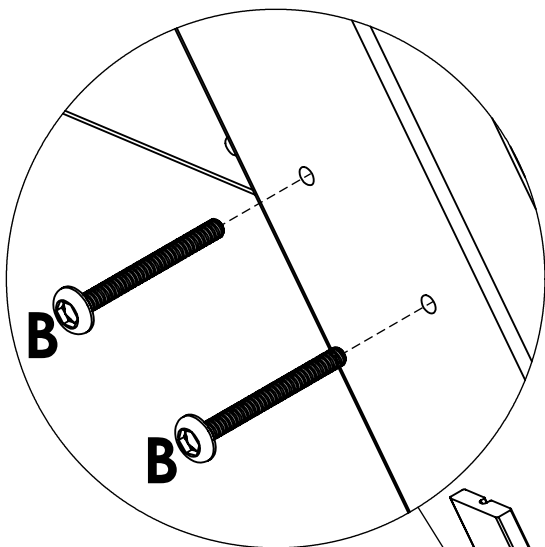
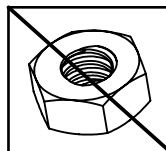


1



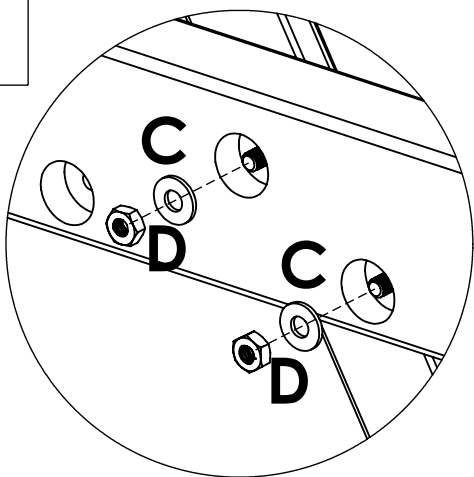
B  **M8x80** **x4**

2

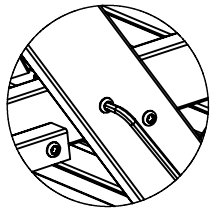


B  **M8x80** **x4**

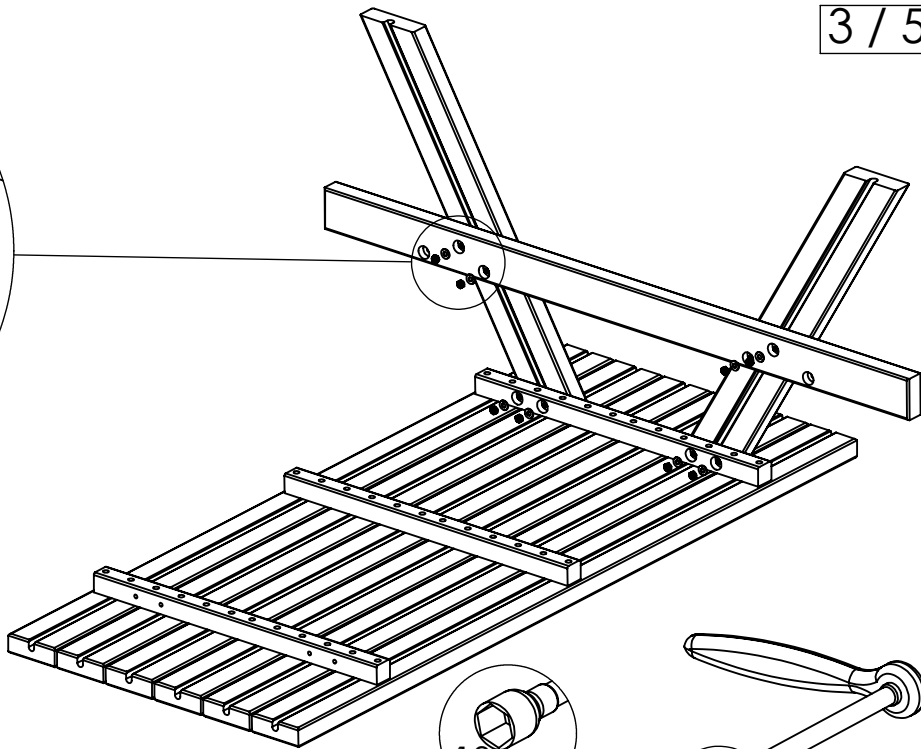
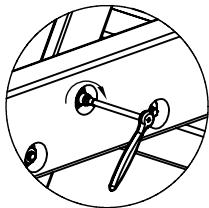
3



1. FIX





2. TURN

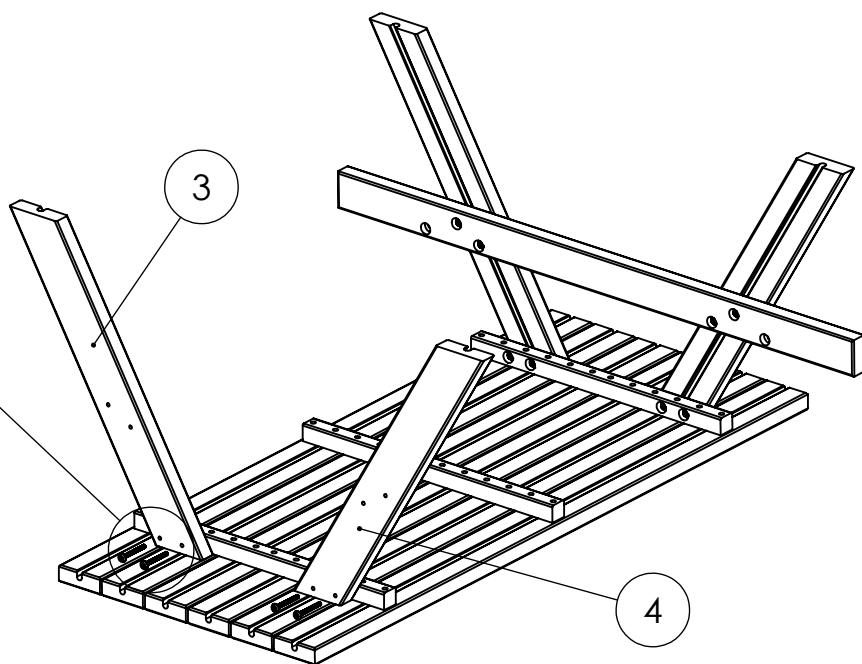
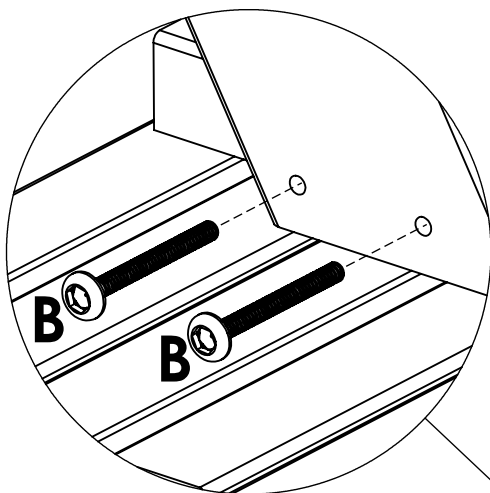
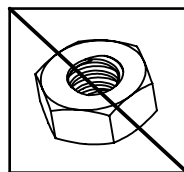


13mm

5mm

C		M8	x8
D		M8	x8

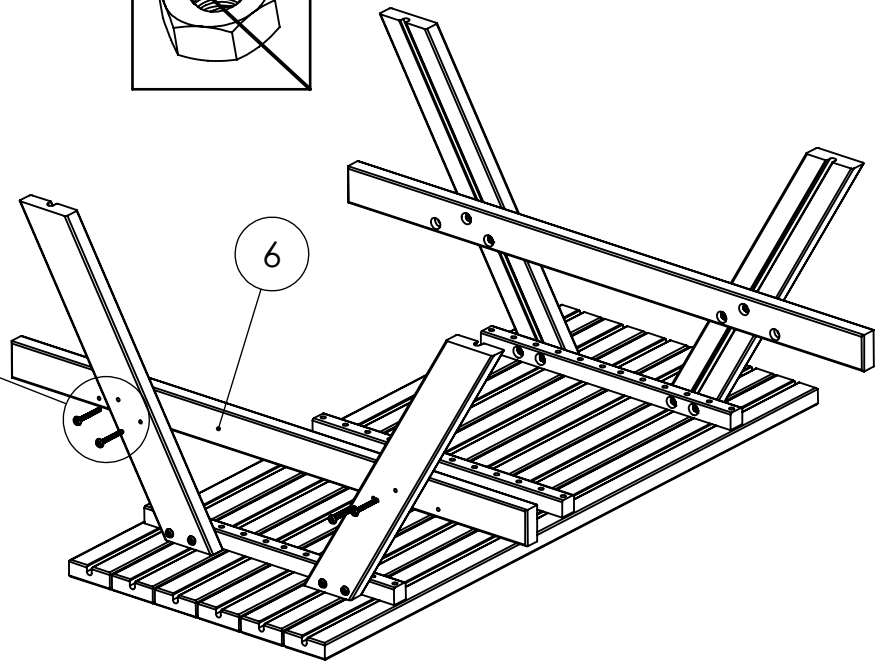
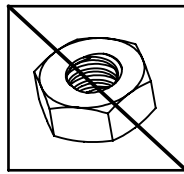
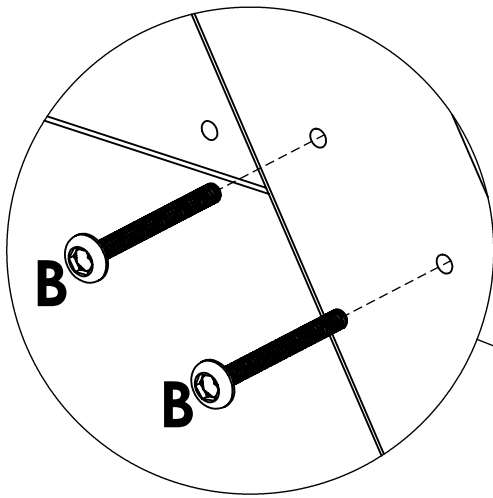
4



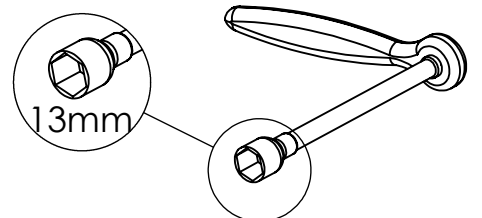
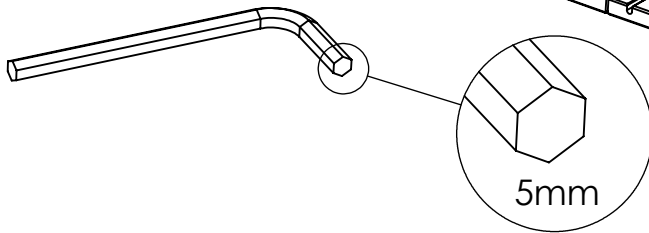
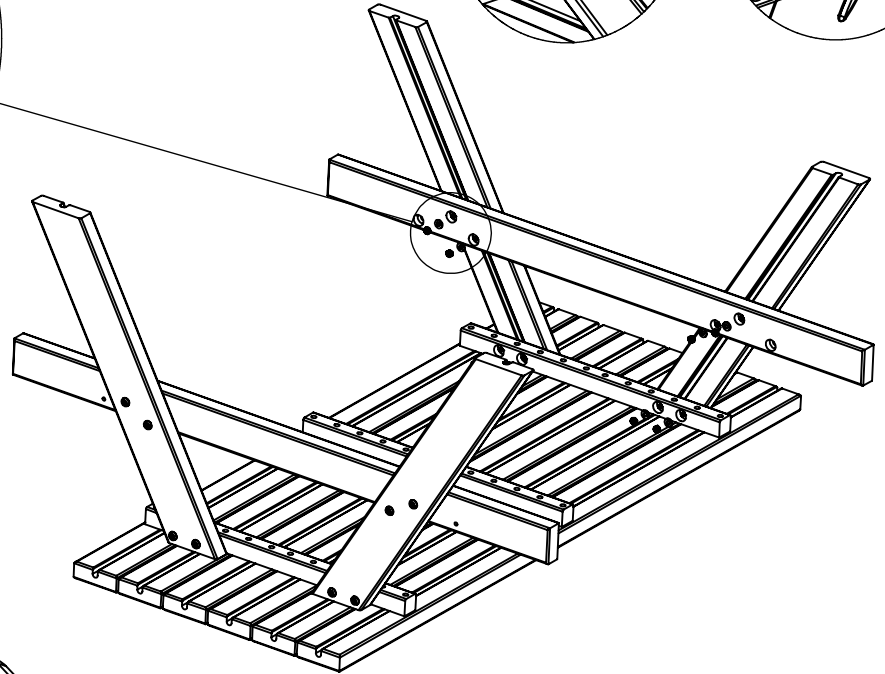
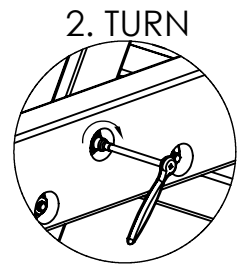
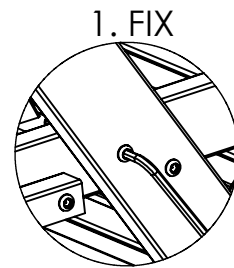
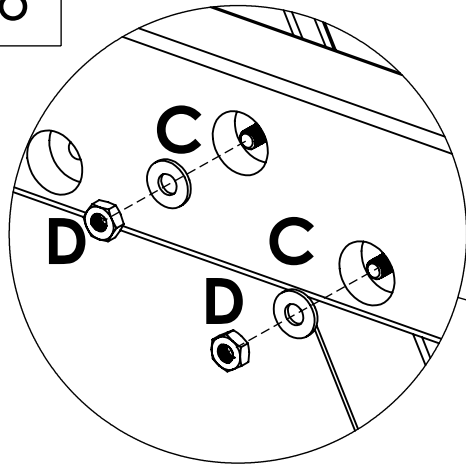
3



4

B		M8x80	x4
----------	---	--------------	-----------

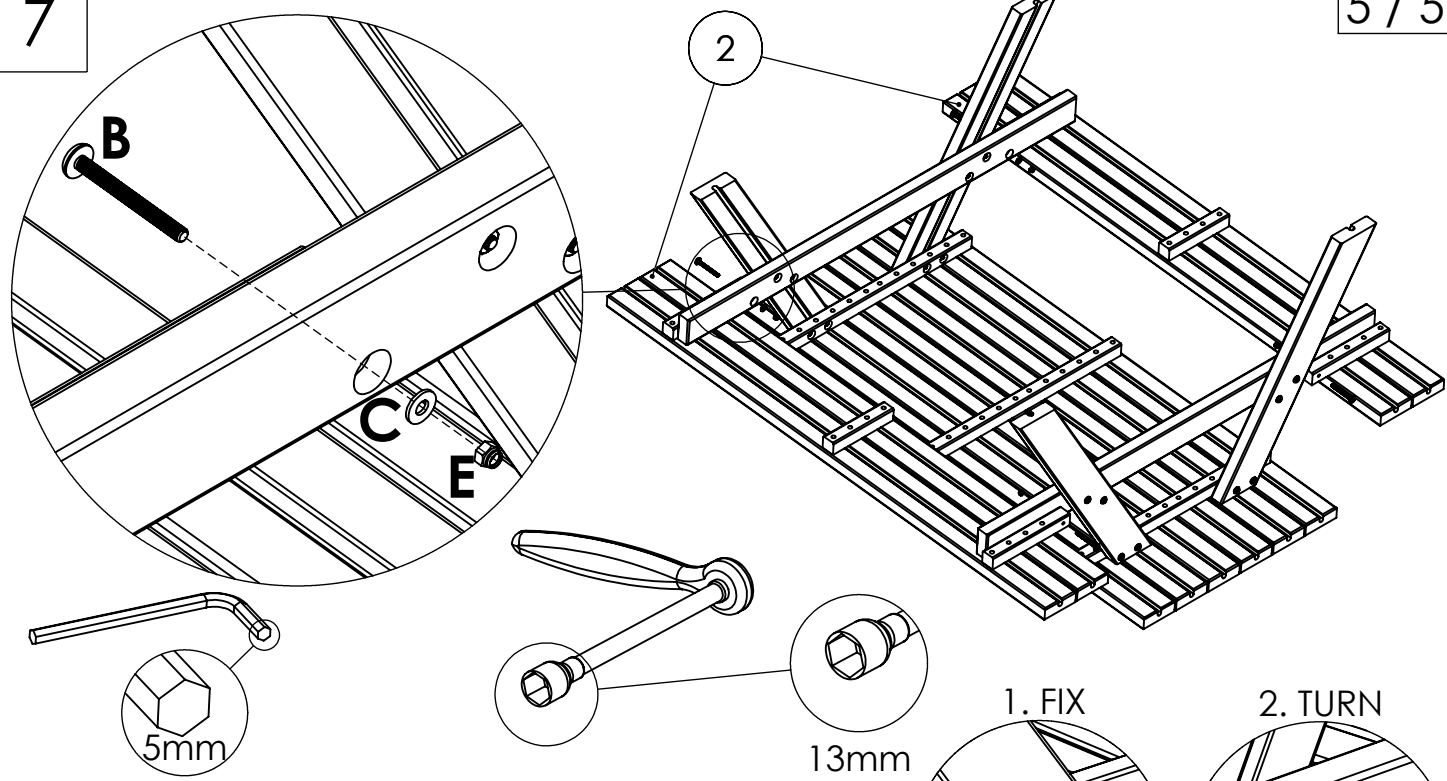





B		M8x80	x4
----------	---	--------------	-----------

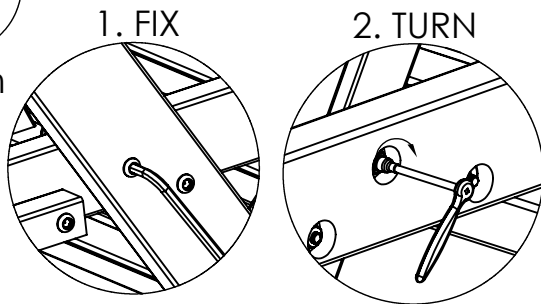


C		M8	x8
D		M8	x8

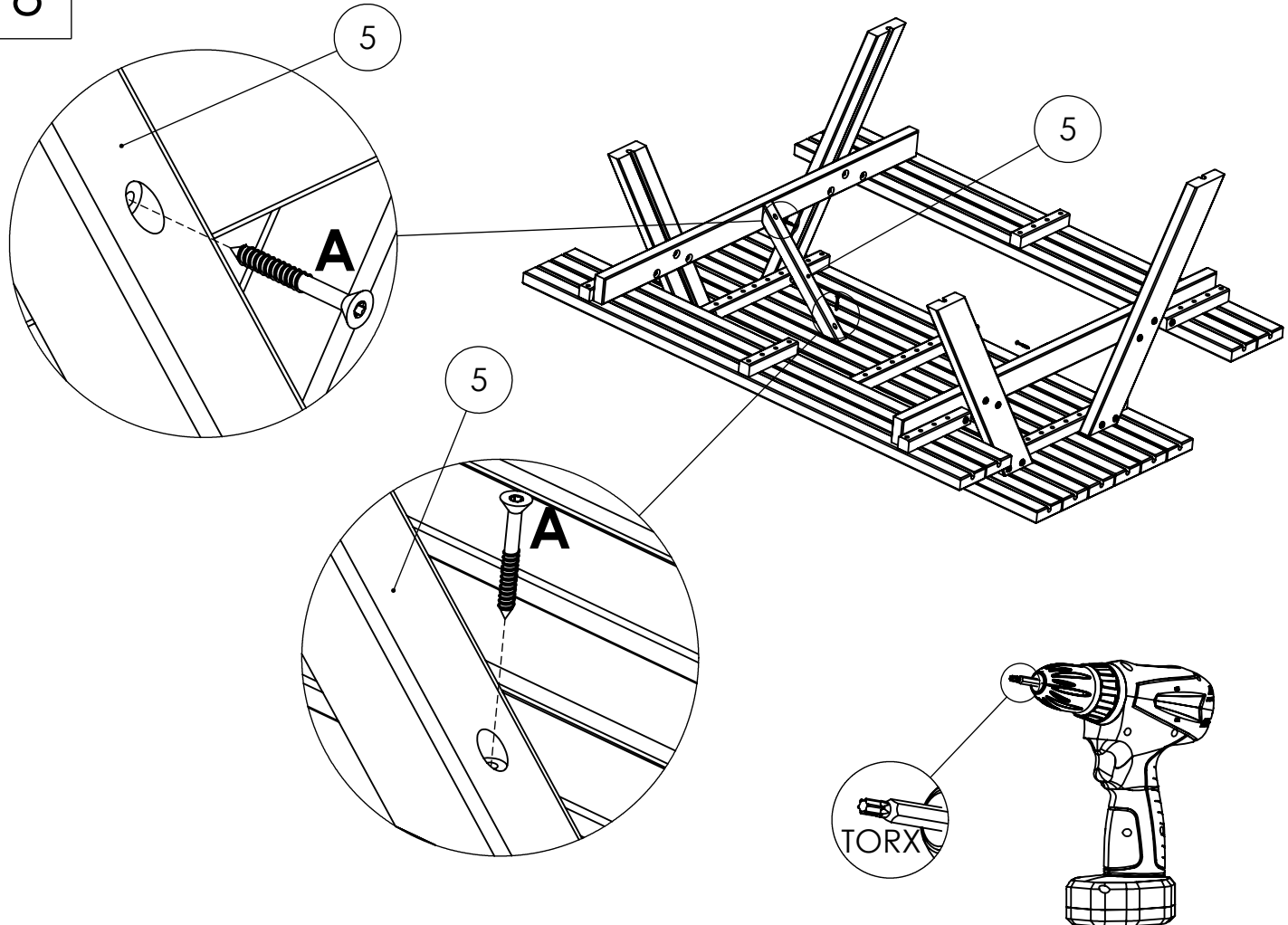
7



B		M8x80	x4
C		M8	x4
E		M8 lock	x4



8



A		5x50 TX	x4
----------	---	----------------	-----------