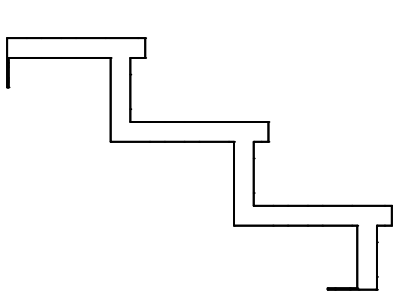


546420-1 + 546421-1
 546430-1 + 546431-1
 546440-1 + 546441-1
 546450-1 + 546451-1
 546460-1 + 546461-1
 546470-1 + 546471-1

PLUS

PLUS A/S
 Ådalen 13B
 DK-6600 Vejen
 phone: +45 7996 3333
 web: www.plus.dk

(Vejl. varenr. 177057)



2 = 546425
 3 = 546432
 4 = 546449
 5 = 546456
 6 = 546463
 7 = 546470

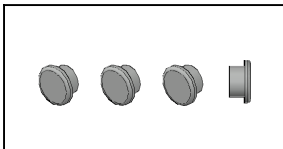
Se side 2+3 for antal
 Siehe Seite 2+3 für Zahlen
 See page 2+3 for numbers
 Se sidorna 2+3 för nummer
 Voir page 2+3 pour les numéros



120 cm = 52848-1



180 cm = 52853-1

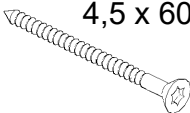


Dækpropper anvendes kun, hvis det lodrette bræt ikke monteres på trappevangen.
 Reifendübel werden nur verwendet, wenn die vertikale Platte nicht am Treppengeländer montiert ist.
 Plugs are only used if the vertical board is not mounted on the stair rail.
 Däckproppar används endast om vertikalskivan inte är monterad på trappräcket.
 Les bouchons de pneus ne sont utilisés que si la planche verticale n'est pas montée sur la rampe d'escalier.

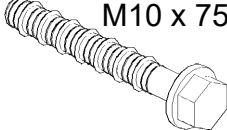
4,5 x 60 mm

24
 stk. / Stck. / pcs.

8515 = Skruepose / Schrauben / Screws /
 Skrupåse / Sac à vis.

4,5 x 60 mm

30
 stk. / Stck. / pcs.

8516 = Skruepose / Schrauben / Screws /
 Skrupåse / Sac à vis.

M10 x 75 mm

4
 stk. / Stck. / pcs.

19715-1 = Boltepose / Bolzen / Bolt bag /
 Bultpåse / Sac à boulons.

Se www.plus.dk for yderligere information og vedligehold af materialer.
 Weitere Informationen und Pflegehinweise finden Sie unter www.plus.dk.
www.plus.dk for further information and maintenance of materials.
 Se www.plus.dk för ytterligare information och underhåll av material.
 Voir www.plus.dk pour plus d'informations et d'entretien de matériel.



Kun til privat brug.
 Nur für privaten Gebrauch.
 For private use only.
 Réservé à un usage privé.

Revideret august 2024

546420-1

2 - Trin/Stufen/Step/Steg/E'tapes



3 x 546425
6 x 52848-1
2 x 8515 (24)
3 x 19715-1

546421-1

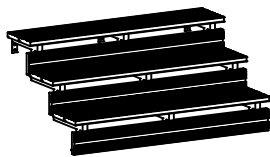
2 - Trin/Stufen/Step/Steg/E'tapes



4 x 546425
6 x 52853-1
2 x 8515 (24)
4 x 19715-1

546430-1

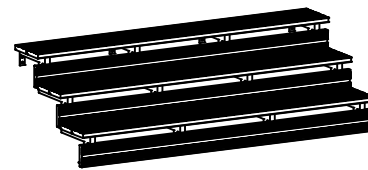
3 - Trin/Stufen/Step/Steg/E'tapes



3 x 546432
9 x 52848-1
2 x 8516 (30)
3 x 19715-1

546431-1

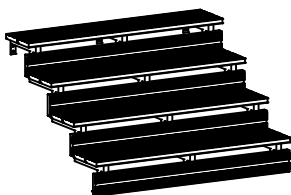
3 - Trin/Stufen/Step/Steg/E'tapes



4 x 546432
9 x 52853-1
3 x 8515 (24)
4 x 19715-1

546440-1

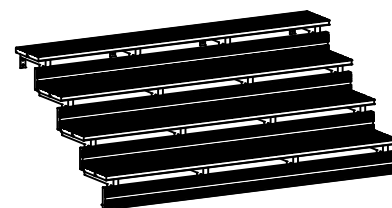
4 - Trin/Stufen/Step/Steg/E'tapes



3 x 546449
12 x 52848-1
3 x 8515 (24)
3 x 19715-1

546441-1

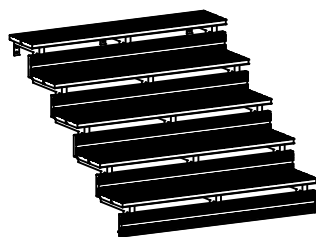
4 - Trin/Stufen/Step/Steg/E'tapes



4 x 546449
12 x 52853-1
4 x 8515 (24)
4 x 19715-1

546450-1

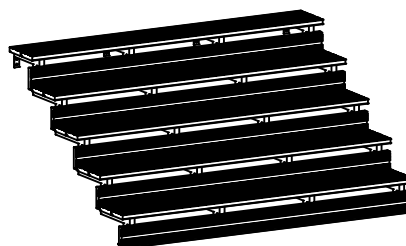
5 - Trin/Stufen/Step/Steg/E'tapes



3 x 546456
15 x 52848-1
3 x 8516 (30)
3 x 19715-1

546451-1

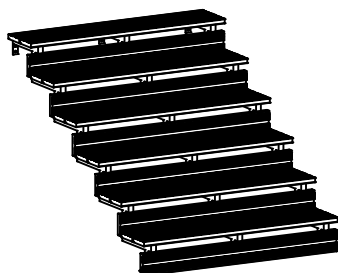
5 - Trin/Stufen/Step/Steg/E'tapes



4 x 546456
15 x 52853-1
4 x 8516 (30)
4 x 19715-1

546460-1

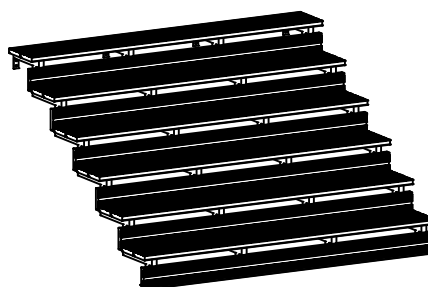
6 - Trin/Stufen/Step/Steg/E'tapes



3 x 546463
18 x 52848-1
4 x 8516 (30)
3 x 19715-1

546461-1

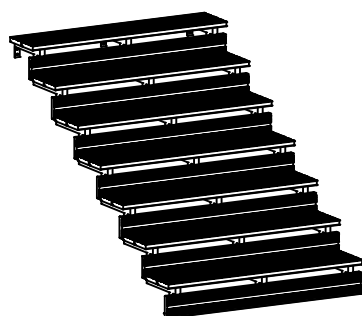
6 - Trin/Stufen/Step/Steg/E'tapes



4 x 546463
18 x 52853-1
5 x 8516 (30)
4 x 19715-1

546470-1

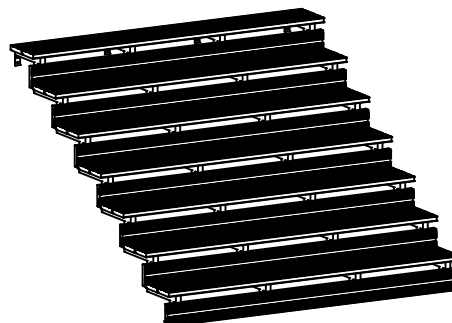
7 - Trin/Stufen/Step/Steg/E'tapes



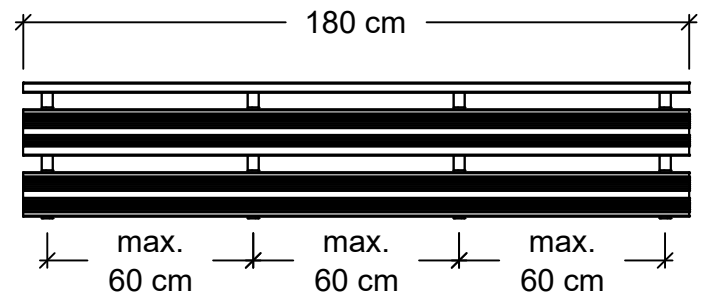
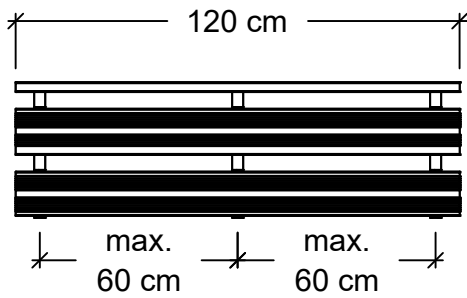
3 x 546470
21 x 52848-1
6 x 8515 (24)
3 x 19715-1

546471-1

7 - Trin/Stufen/Step/Steg/E'tapes



4 x 546470
21 x 52853-1
7 x 8515 (24)
4 x 19715-1



Placering af trappevanger:

Afstanden mellem vangerne må maksimalt være 60 cm.

For at overholde bæreevnen.

Punktlast = 200 kg.

Fladelast = 300 kg./m²

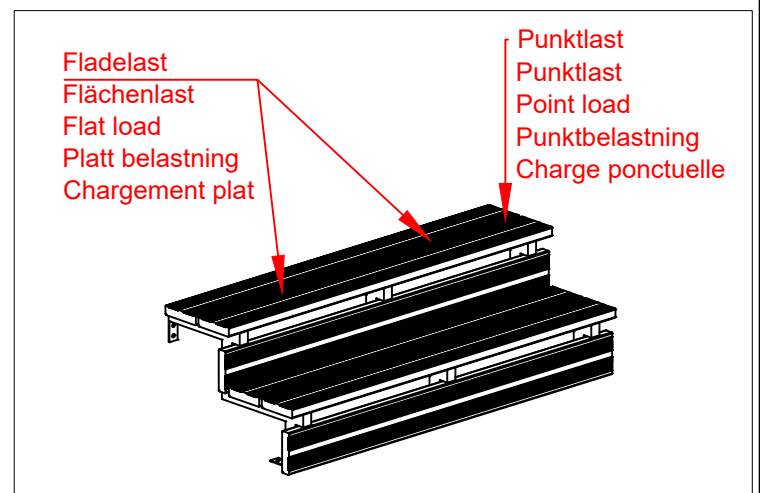
Platzierung der Treppenwangen:

Der Abstand zwischen den Wangen darf maximal 60 cm betragen.

Zur Einhaltung der Tragfähigkeit.

Punktlast = 200 kg.

Flächenlast = 300 kg./m²



Placement of stair stringers:

The distance between the stringers must be a maximum of 60 cm.

To comply with the load-bearing capacity.

Point load = 200 kg.

Flat load = 300 kg./m²

Placering av trappsteg:

Avståndet mellan vangstyckena får vara högst 60 cm.

För att uppfylla bärförmågan.

Punktlast = 200 kg.

Platt belastning = 300 kg./m²

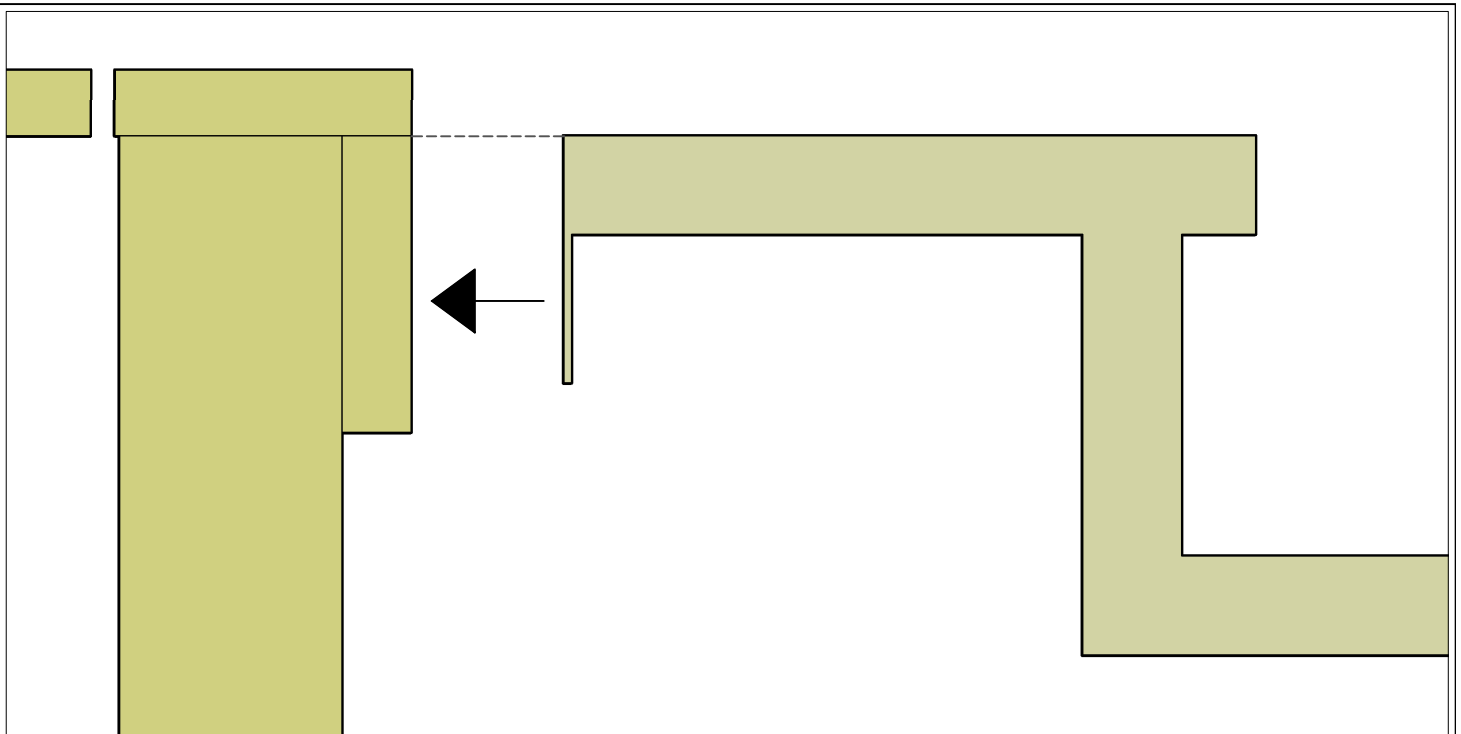
Placement des limons de l'escalier :

La distance entre les limons doit être de 60 cm au maximum.

Pour respecter la capacité de charge.

Charge ponctuelle = 200 kg.

Chargement plat = 300 kg./m²



DK: Markere hvor trappevangen skal placeres.

DE: Markieren Sie, wo das Treppenwangen platziert werden soll.

UK: Mark where the staircase should be placed.

S: Markera var trappan ska placeras.

F: Marquer l'emplacement de l'escalier.

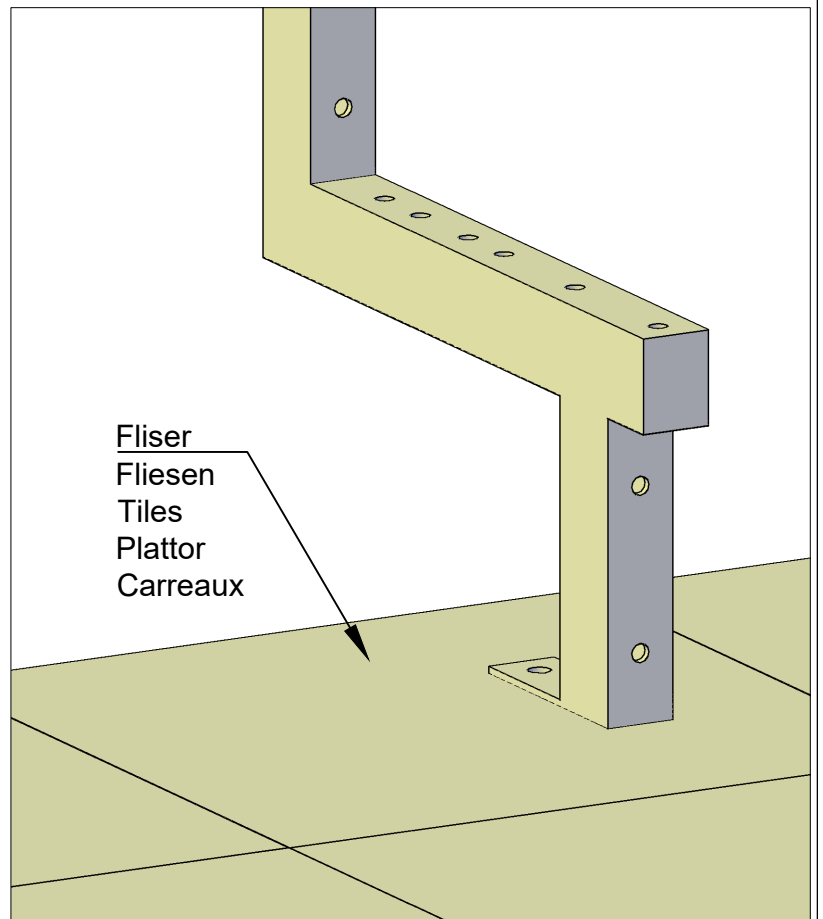
DK: Anbefalet underlag,
fliser eller tilsvarende.

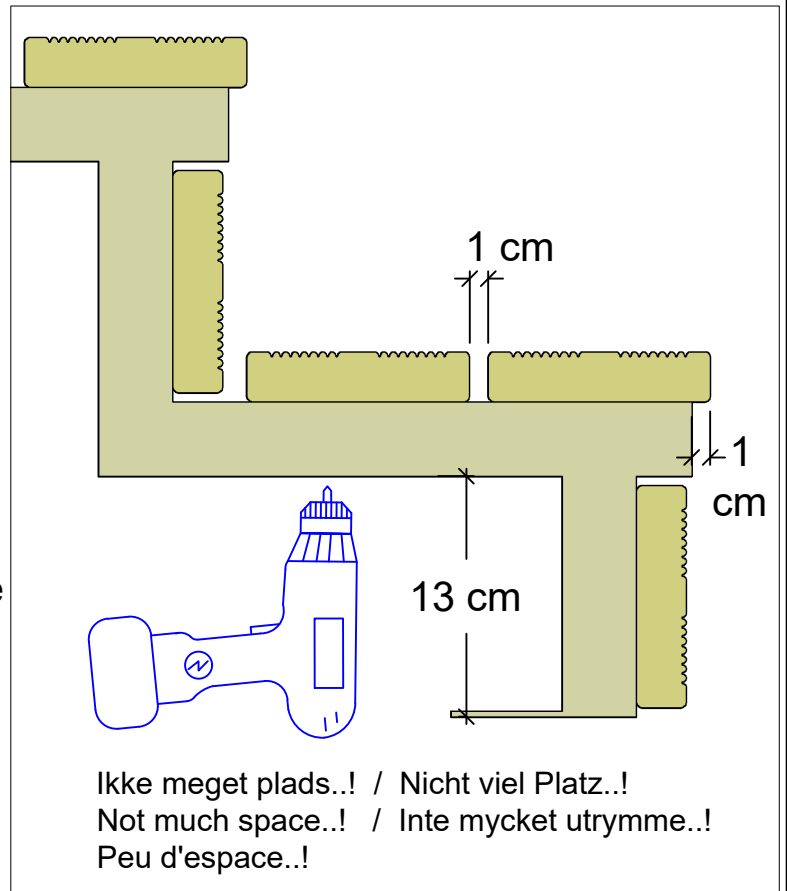
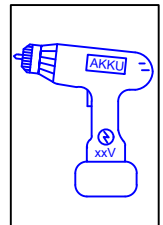
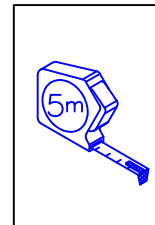
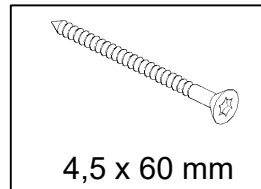
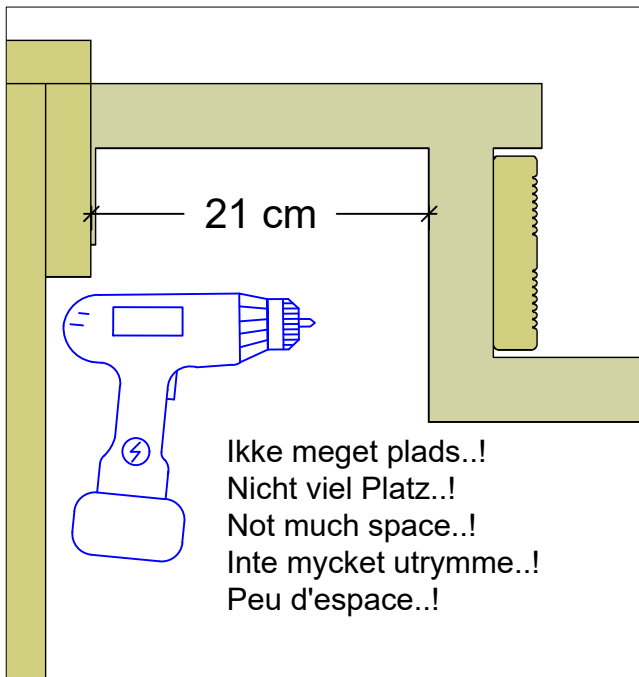
DE: Empfohlener Untergrund,
Fliesen oder Gleichwertiges.

UK: Recommended substrate,
tiles or equivalent.

S: Rekommenderat underlag,
plattor eller motsvarande.

F: Support recommandé,
carreaux ou équivalent.





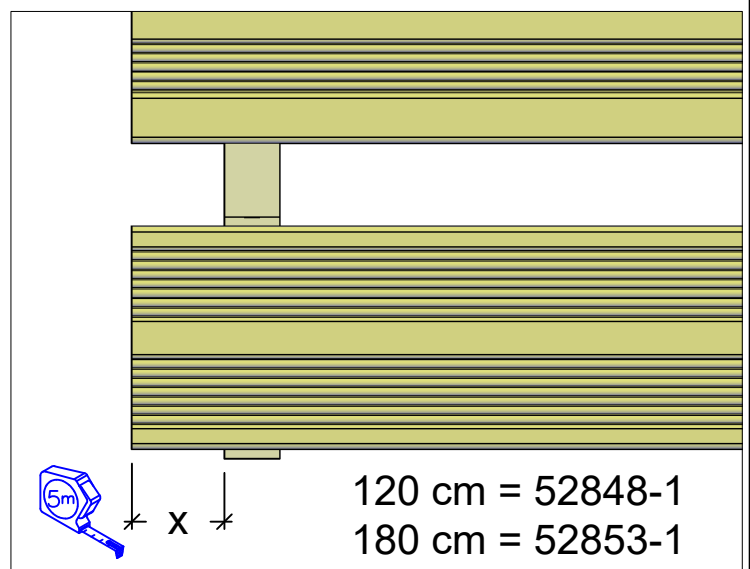
DK: Det kan være en fordel at montere de nederste og øverste planker før fastgørelse af trappevangen.

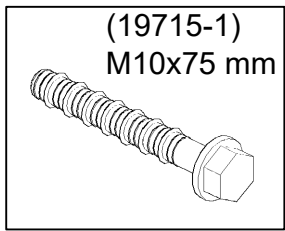
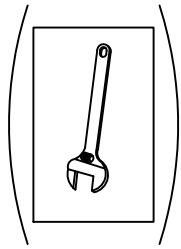
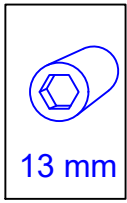
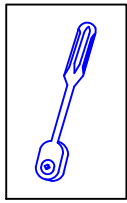
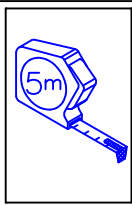
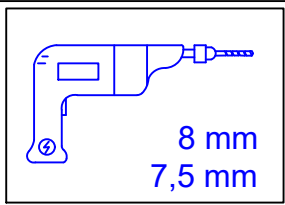
DE: Es kann von Vorteil sein, die unteren und oberen Bohlen zu verlegen, bevor man das Treppengeländer anbringt.

UK: It can be advantageous to install the bottom and top planks before attaching the stair rail.

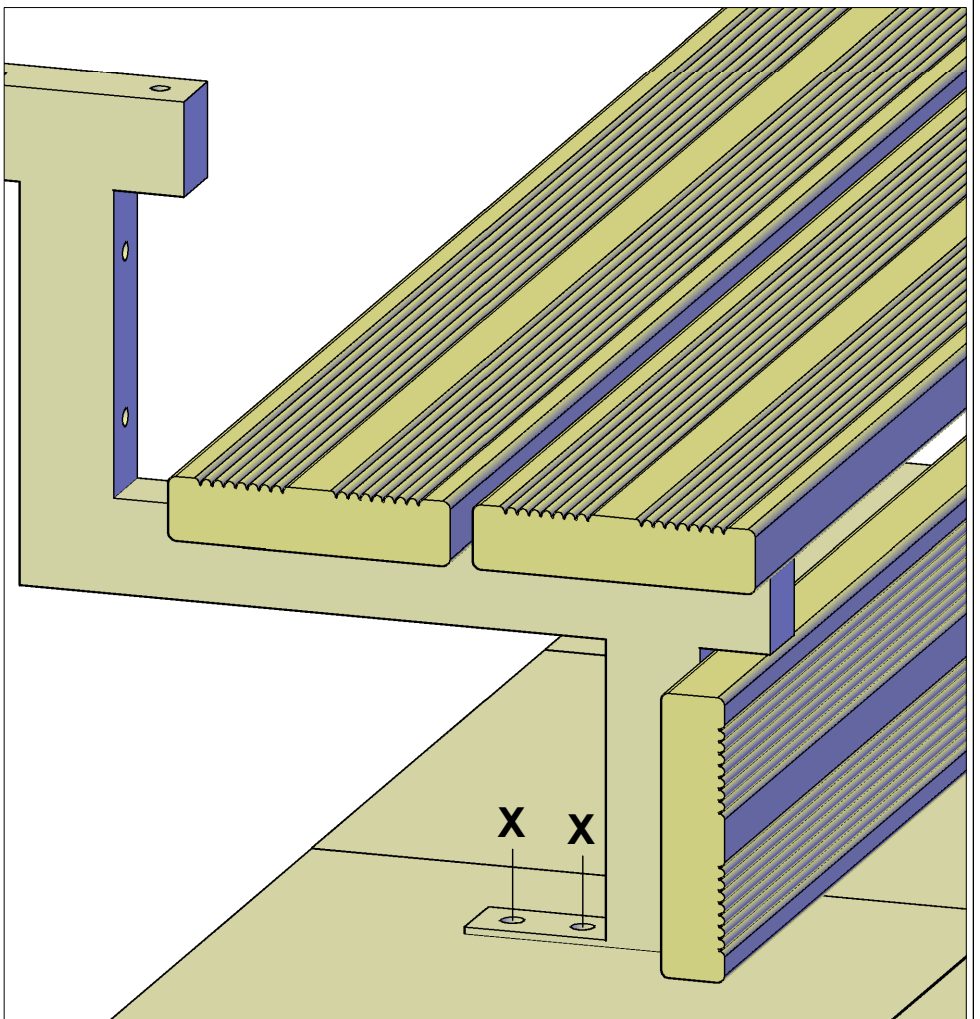
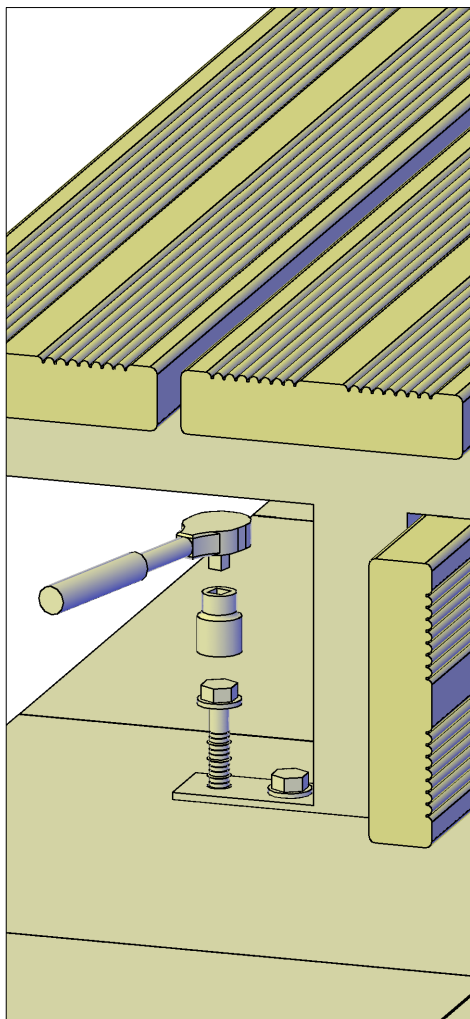
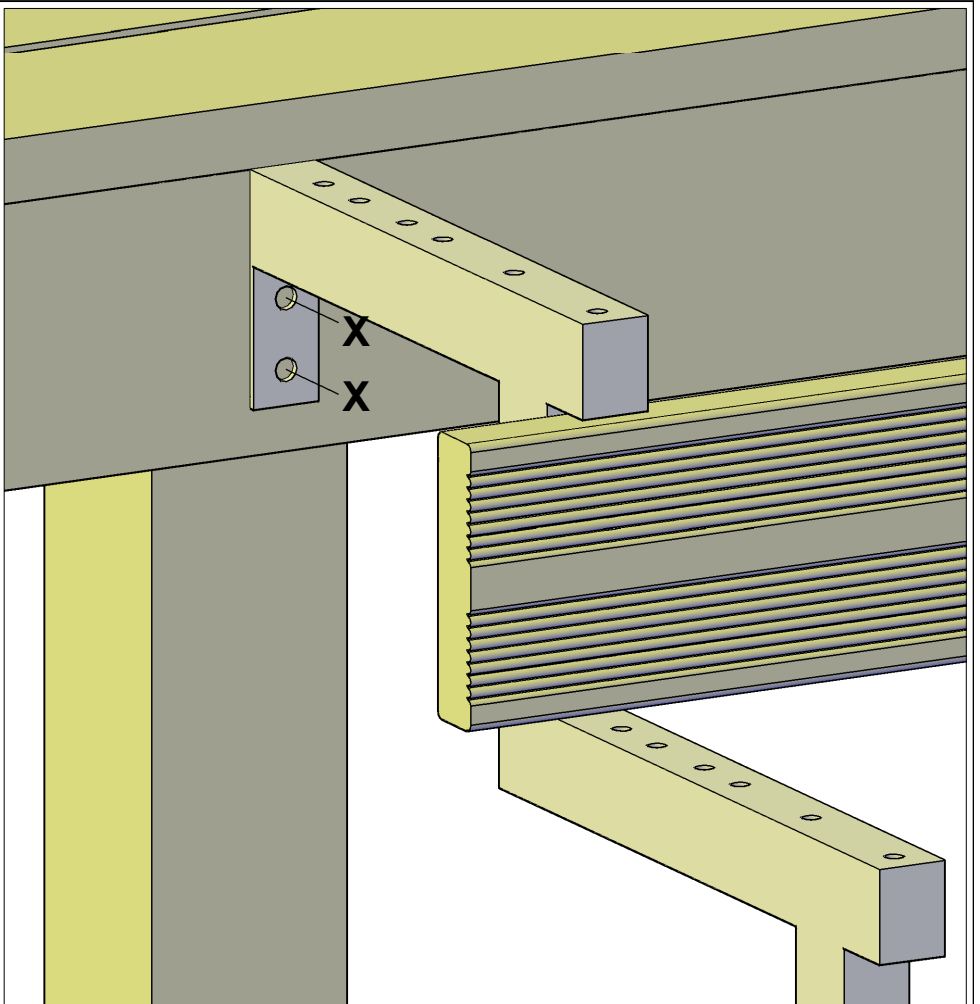
S: Det kan vara en fördel att montera botten- och toppbrädorna innan trappräcket monteras.

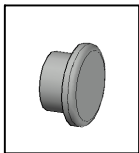
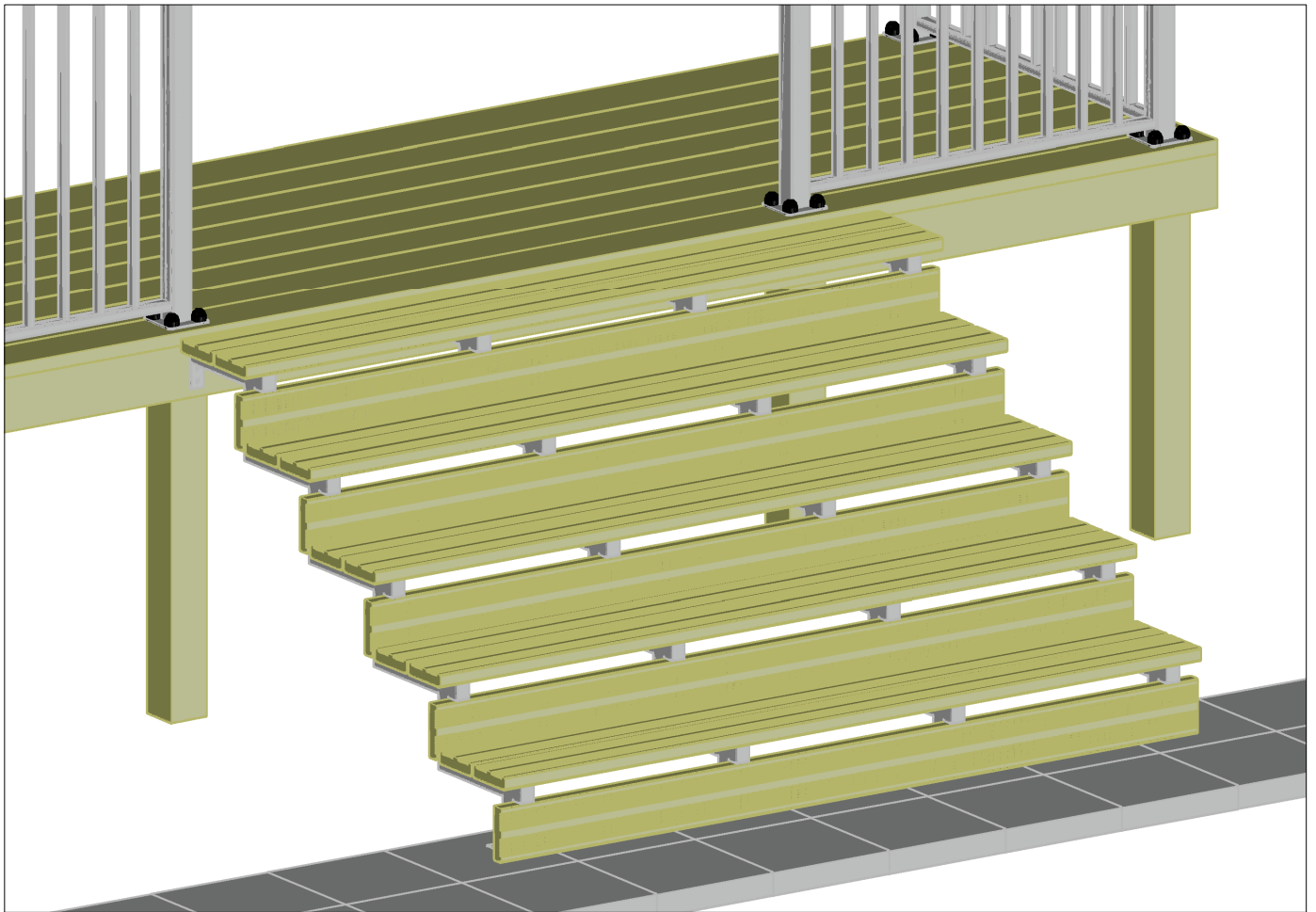
F: Il peut être avantageux de poser les lames inférieures et supérieures avant de fixer la rampe d'escalier.





Boltepose
Bolzen
Bolt bag
Bultpåse
Sac à boulons.





Dækpropper anvendes kun, hvis det lodrette bræt ikke monteres på trappevangen.

Reifendübel werden nur verwendet, wenn das vertikale Brett nicht am Treppenwangen montiert ist.

Plugs are only used if the vertical board is not mounted on the stair rail.

Däckproppar används endast om den vertikala brädan inte är monterad på trappor.

Les bouchons de pneus ne sont utilisés que si la planche verticale n'est pas montée sur la rampe d'escalier.

