

179079-15
179080-15

(Varenr. 177036)



PLUS

PLUS A/S

Ådalen 13B

DK-6600 Vejen

phone: +45 7996 3333

web: www.plus.dk

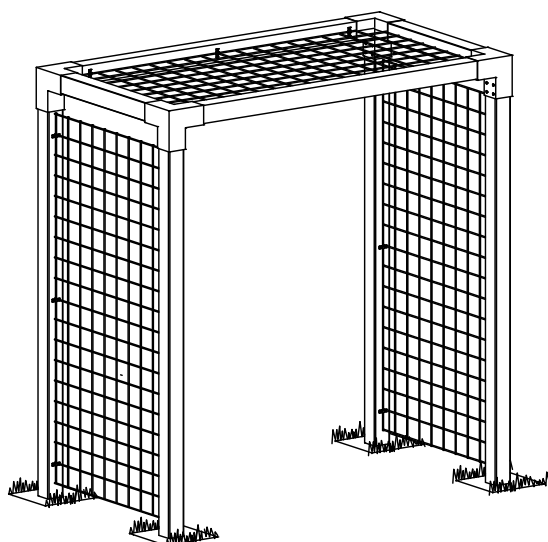
plus@plus.dk

*Vi anbefaler at være to personer til samling af dette produkt.
Wir empfehlen, dass die Montage des Produktes von zwei
Personen durchgeführt wird.*

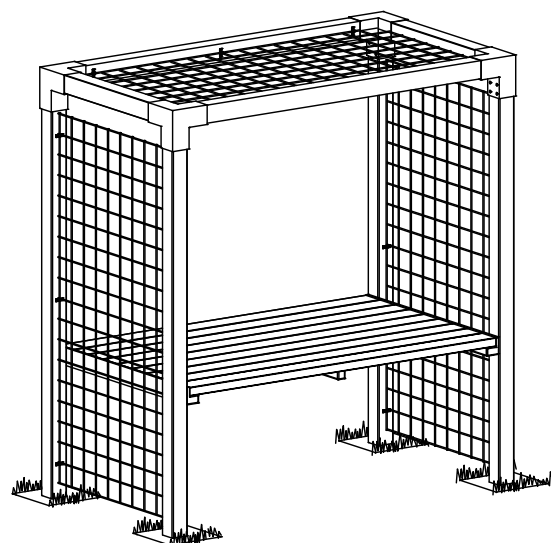
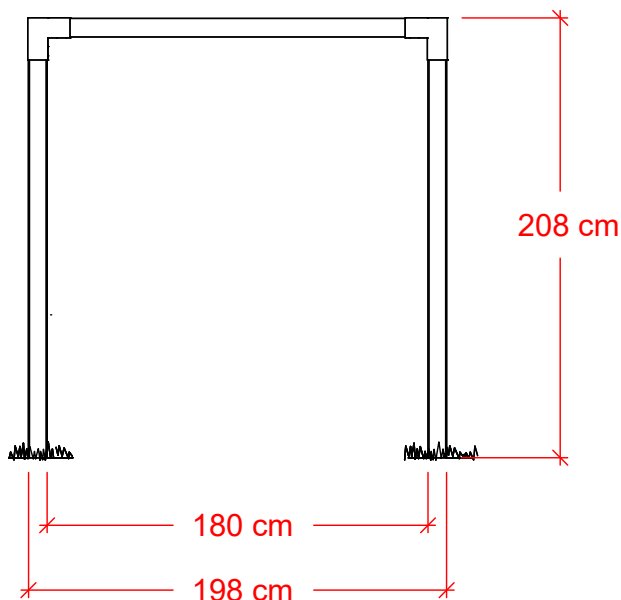
We recommend two people to assemble this product.

*Vi rekommenderar att man är två personer för montering av
produkten.*

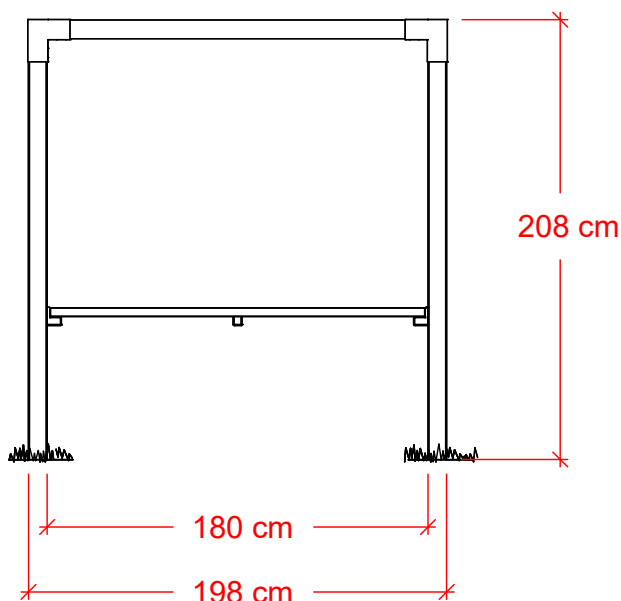
*Nous vous recommandons d'être à deux pour procéder à
l'assemblage du produit.*

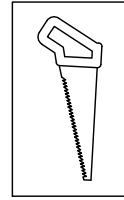
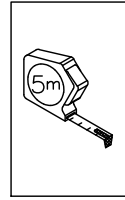
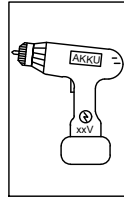
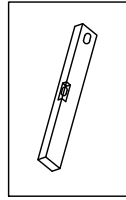
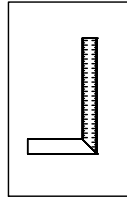
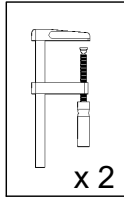
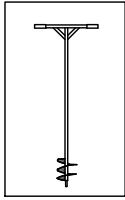
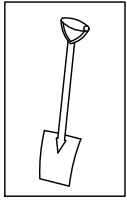


179079-15

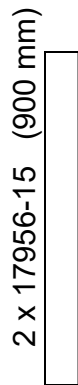
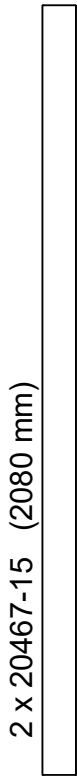
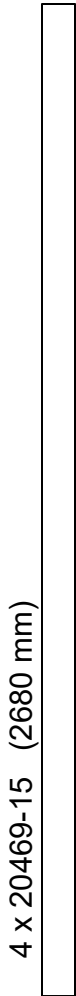


179080-15

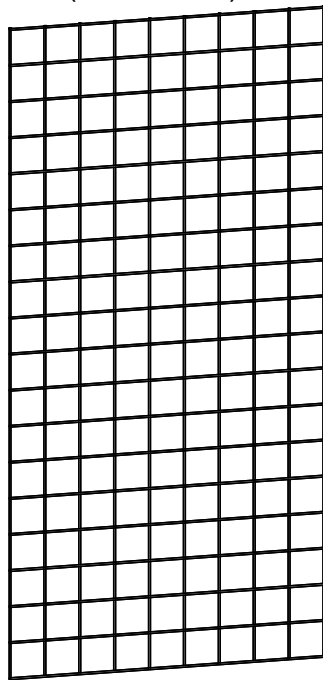




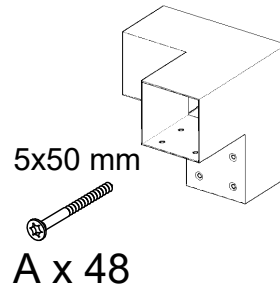
179079-15



3 x 961617
(90x180 cm)



4 x 17971-15



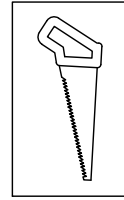
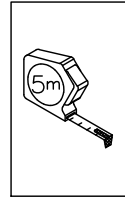
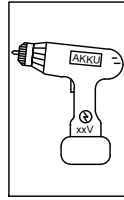
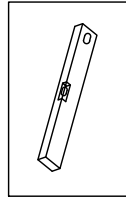
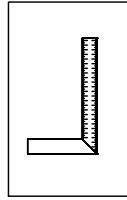
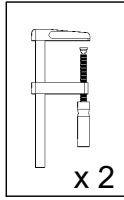
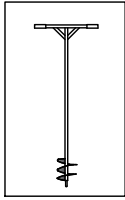
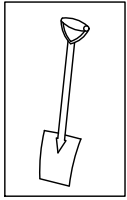
3 x 0247-15

4x30 mm

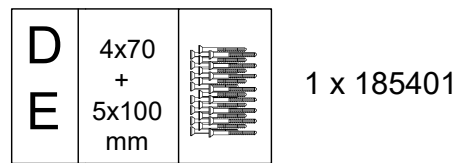
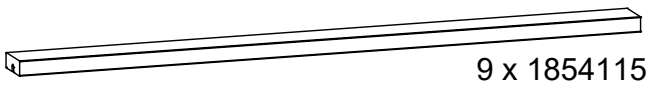
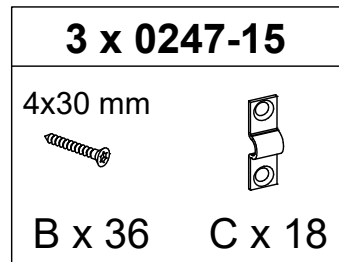
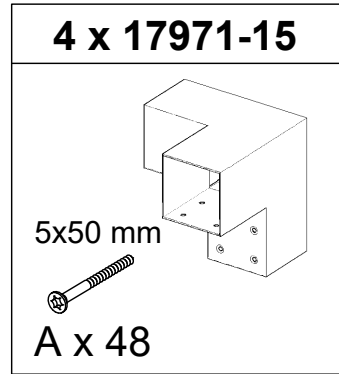
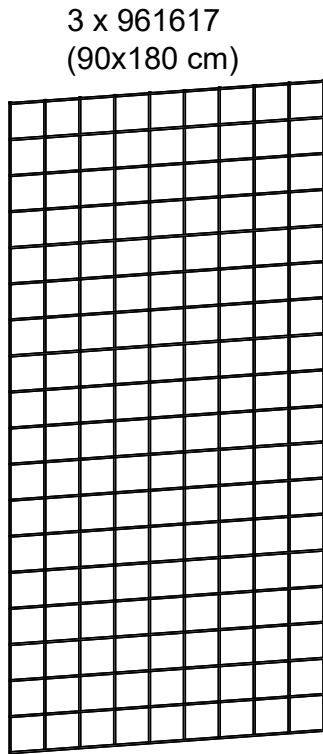
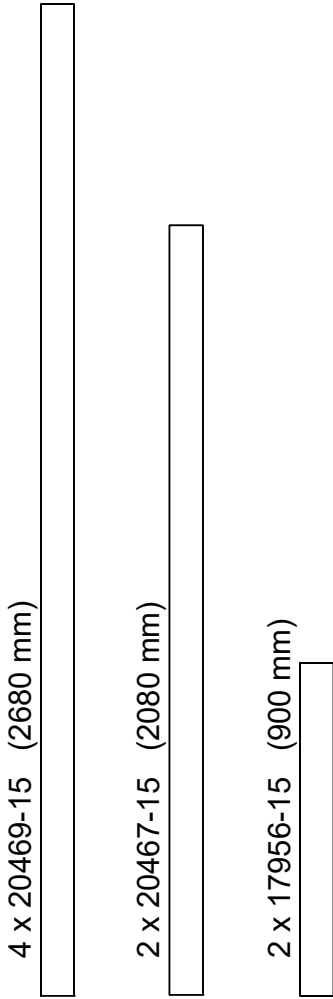


B x 36

C x 18



179080-15



DK: Ved lerjord anbefaler vi 10 cm småsten i bunden som dræn.

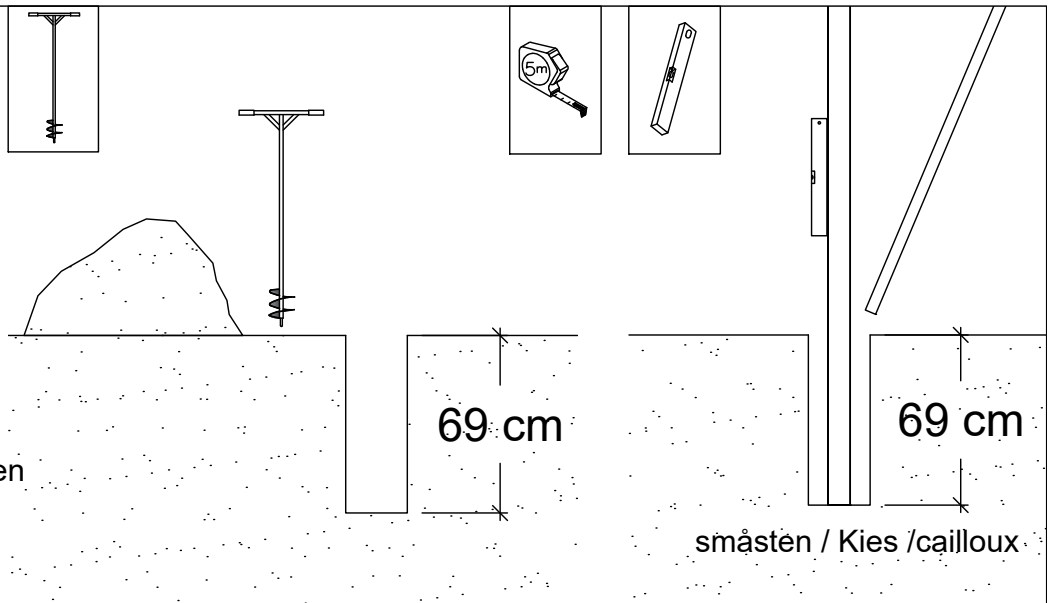
Jorden omkring stolpen, stemples til med en lægte eller lignende.

DE: In Tonböden empfehlen wir 10 cm Kies in den Boden als Drainage. Den Boden um die Pfosten mit einer Latte oder Ähnlichen feststampfen.

UK: For clay soil we recommend 10 cm pebbles at the bottom as drainage. Tamp the soil around the post with a batten or similar.

SE: För lerjord rekommenderar vi 10 cm småsten i botten som dränering. Jorden runt stolpen stansas till med en läkt eller liknande.

FR: Pour un sol argileux, nous recommandons 10 cm de graviers au fond pour garantir le drainage. Le sol autour du poteau doit être damé avec une règle ou un autre outil similaire.



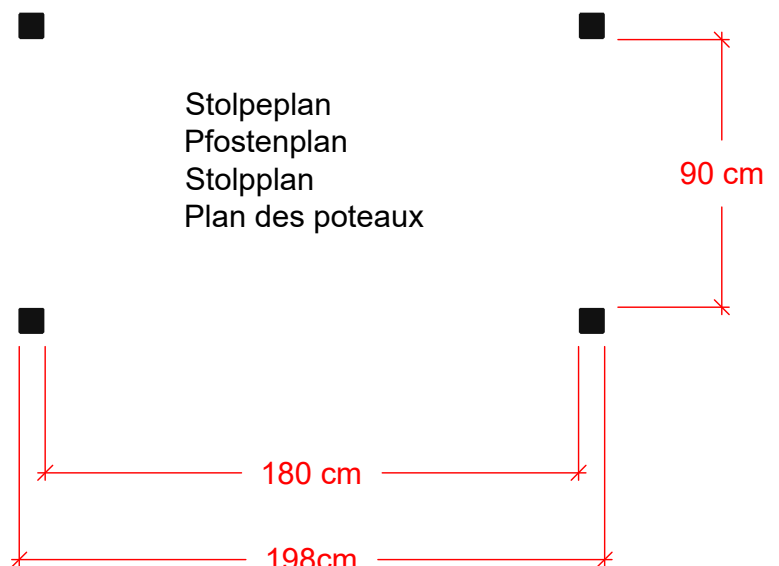
DK: Jorden stemples til, når alle dele er monteret og skruet fast. (Stolper, overligger, beslag og rio-net)

DE: Nachdem alle Teile (Pfosten, Träger, Beschläge und Spalier) montiert sind soll der Boden um die Pfosten gut festgestampft werden.

UK: Tamp the ground when all parts are mounted and screwed in place. (Posts, lintels, brackets and rio net)

SE: Jorden stansas till när alla delar är monterade och fastskruvade. (Stolpar, överliggare, fästen och rionät)

FR: Damez le sol une fois que toutes les pièces sont montées et vissées. (Poteaux, linteaux, fixations et filet rio)



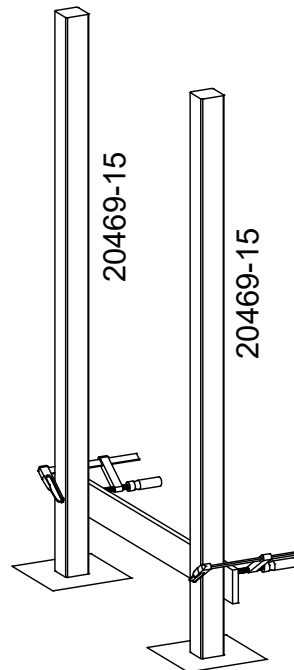
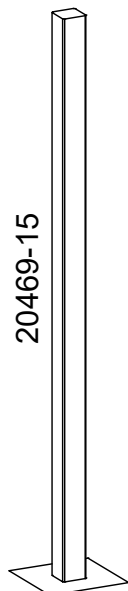
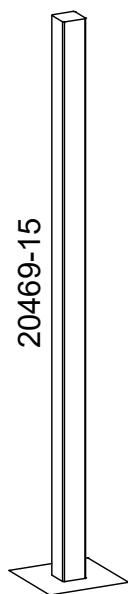
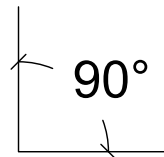
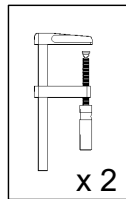
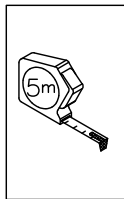
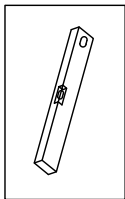
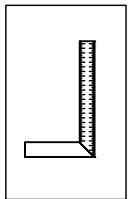
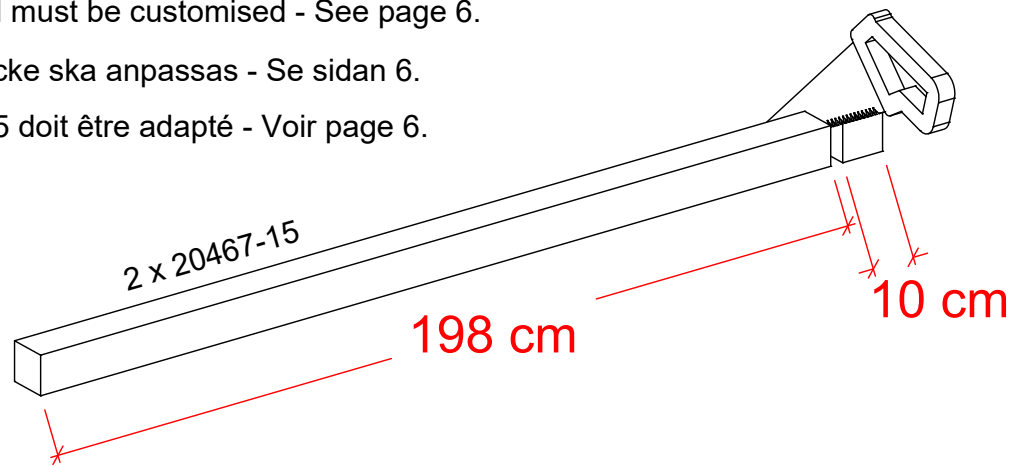
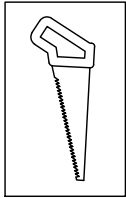
DK: 20467-15 stolpe/overligger skal tilpasses - Se side 6.

DE: 20467-15 Pfosten/Querträger müssen angepasst werden - Siehe Seite 6.

UK: 20467-15 post/lintel must be customised - See page 6.

SE: 20467-15 stolpe/räcke ska anpassas - Se sidan 6.

FR: Le poteau 20467-15 doit être adapté - Voir page 6.



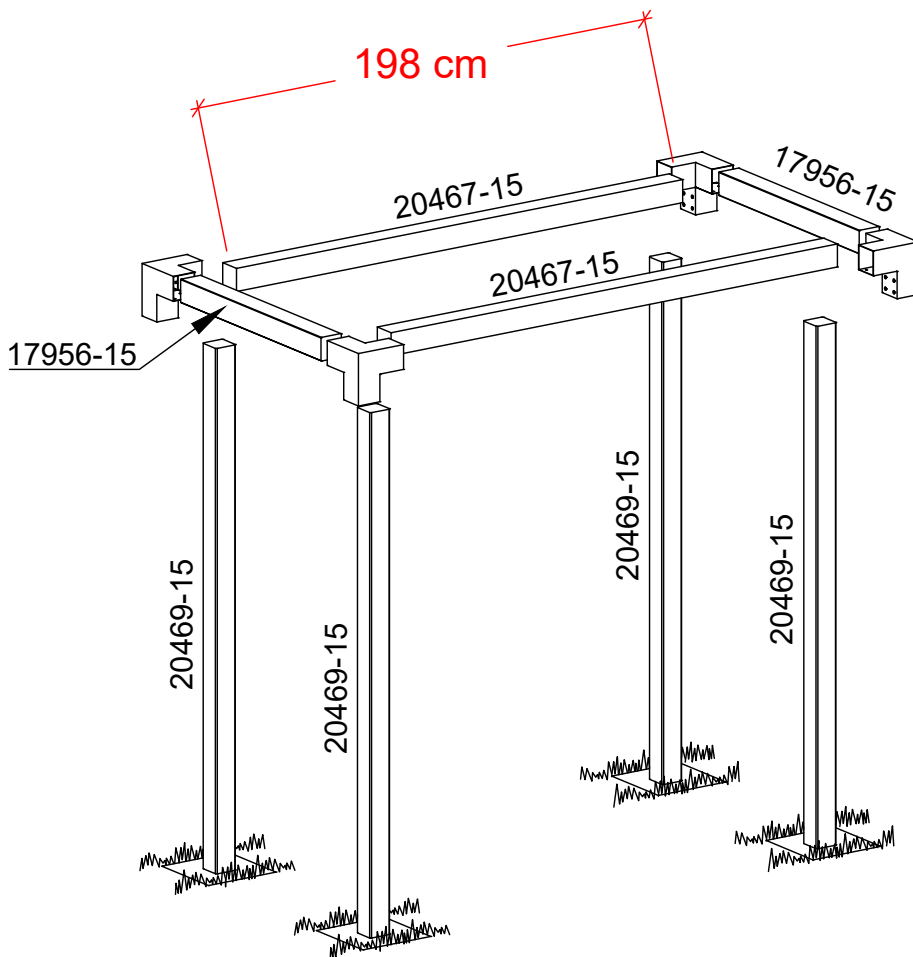
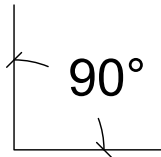
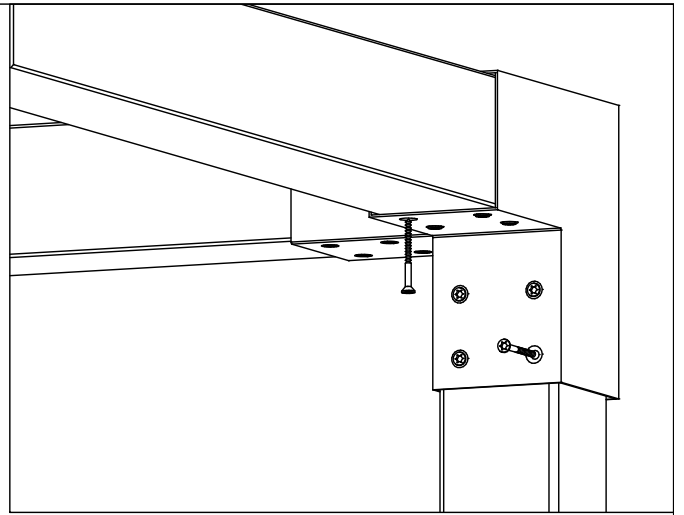
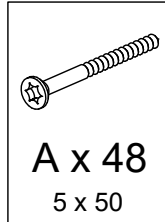
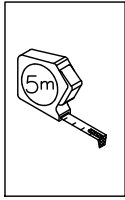
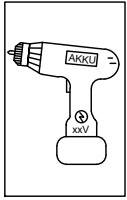
DK: Et bræt fastgjort med skruetvinger, kan bruges til at holde afstand og styring af stolper.

DE: Möglicherweise, Ein mit Schraubzwingen befestigtes Brett, kann zum Abstandhalten verwendet werden und Kontrolle der Posten.

UK: A board attached with screw clamps can be used to keep distance and guide posts.

SE: Ev. en bräda fixerad med skruvtvingar kan användas för att hålla avstånd och styra stolparna.

FR: Si nécessaire, utilisez une planche fixée avec des pinces pour vérifier la distance et ajuster les poteaux.



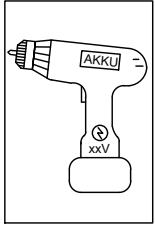
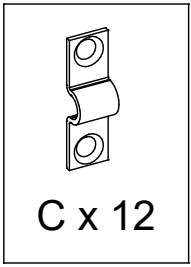
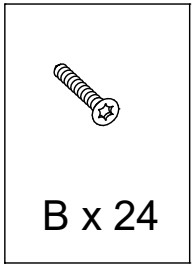
DK: Skruer strammes til, når ALLE dele er færdig samlet.

DE: Ziehen Sie die Schrauben fest, wenn ALLE Teile zusammengebaut sind.

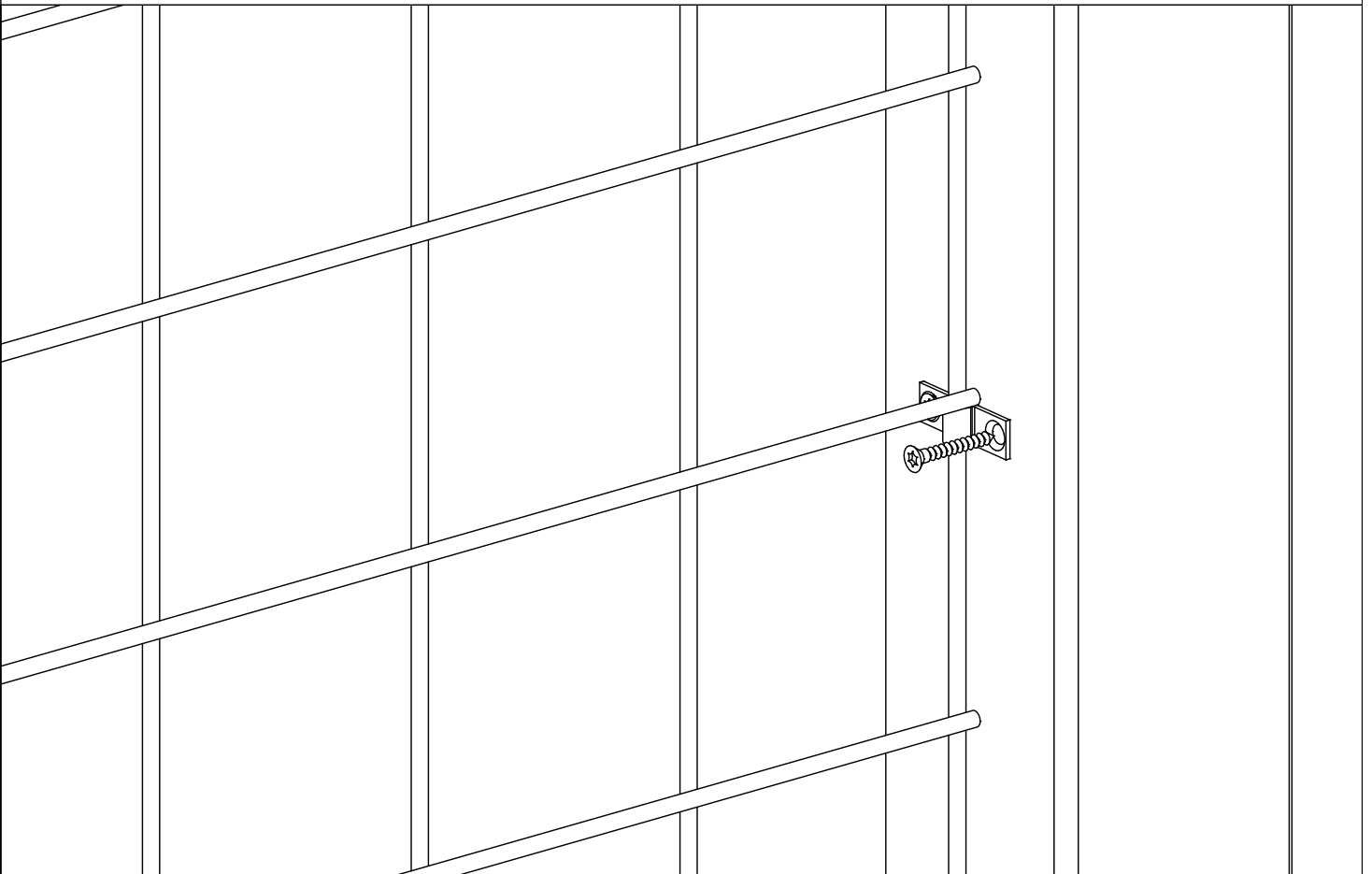
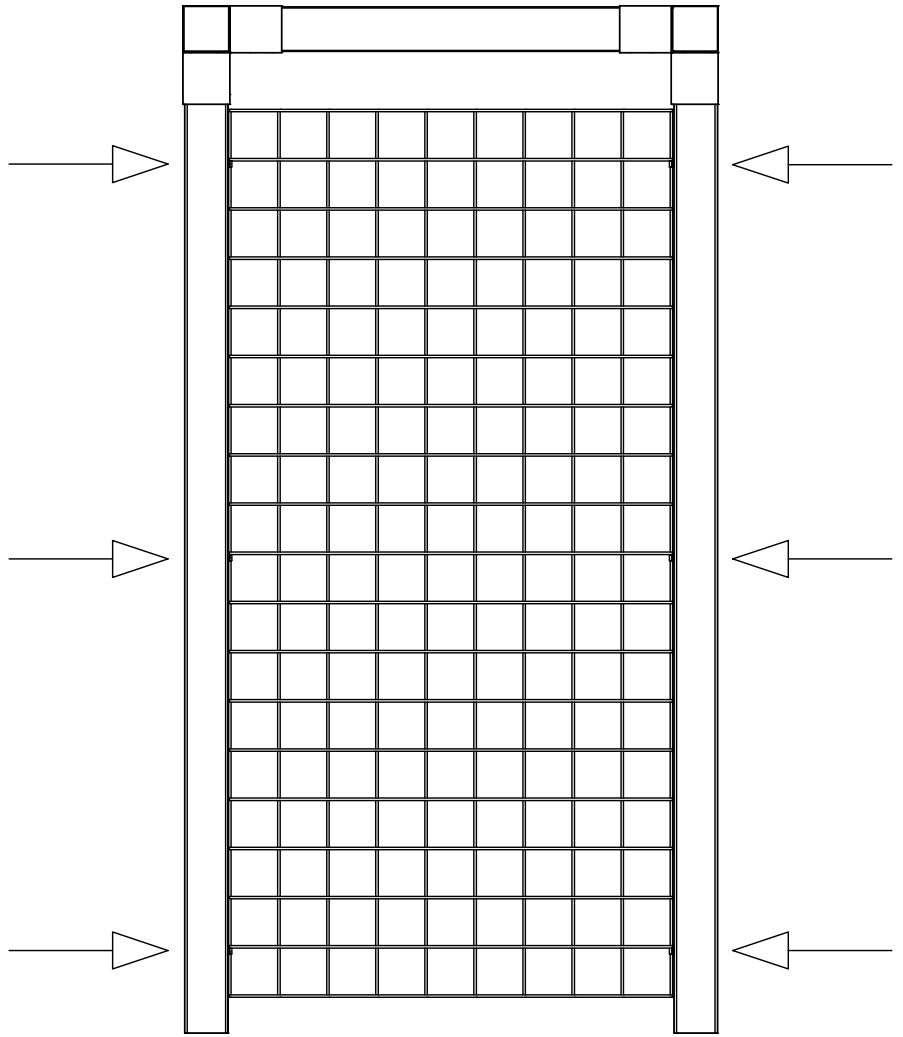
UK: Tighten screws when ALL parts are fully assembled.

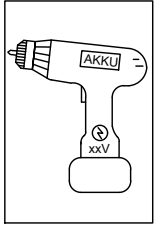
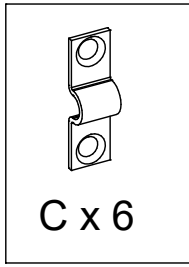
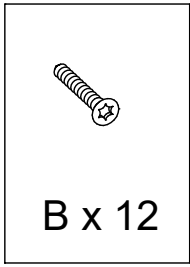
SE: Skruvarna dras åt när ALLA delar är monterade.

FR: Serrez les vis une fois que TOUTES les pièces sont assemblées.

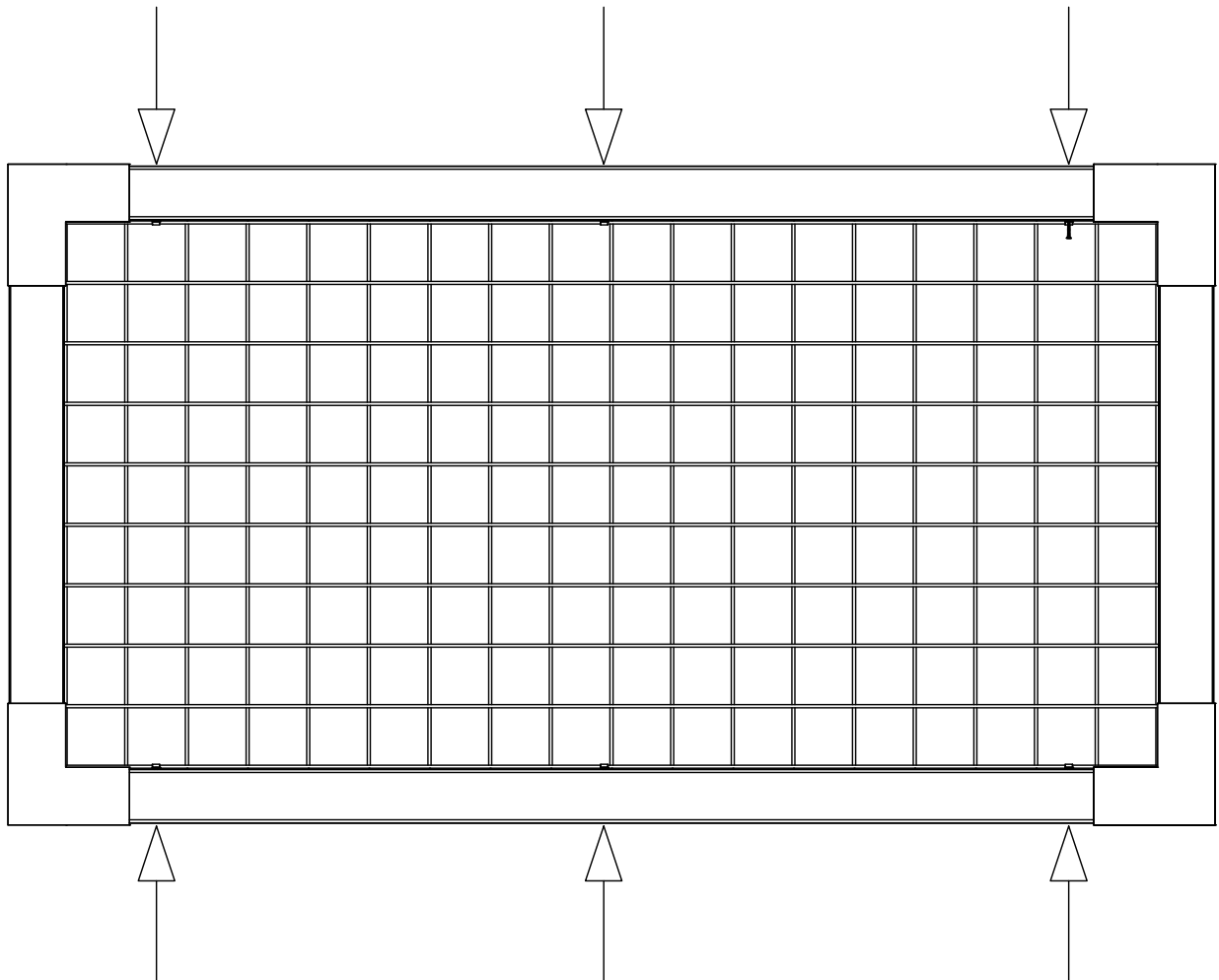
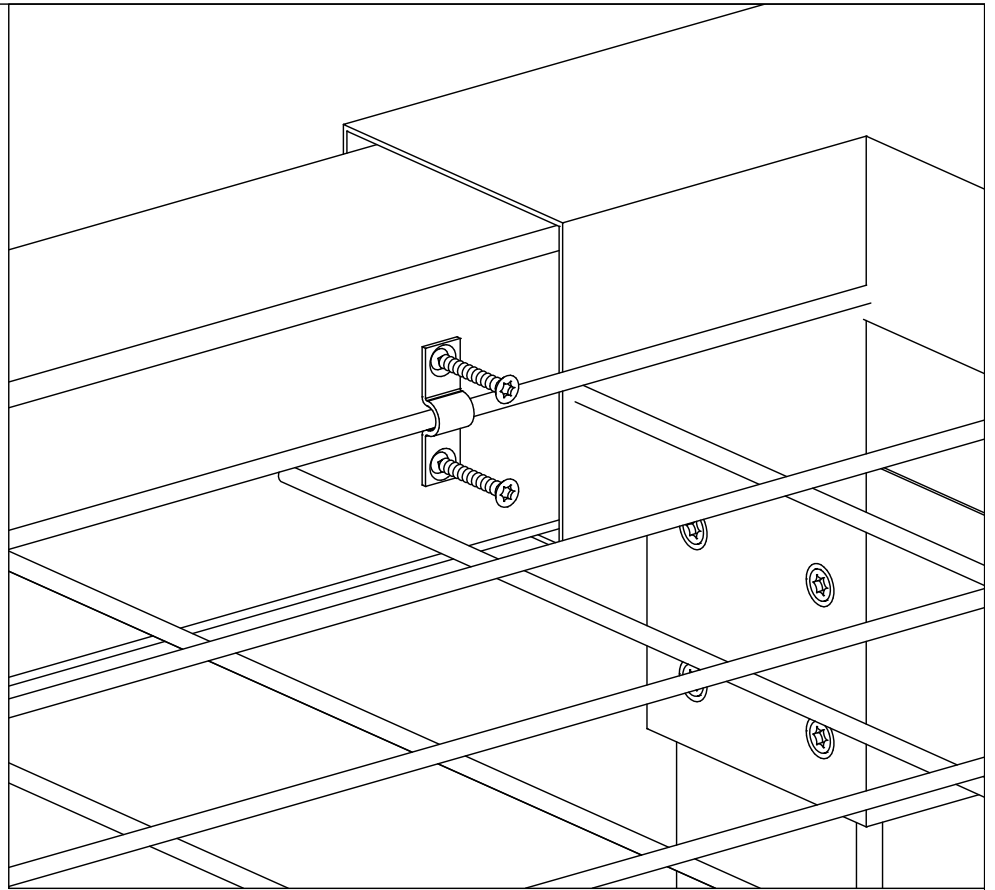


x 2

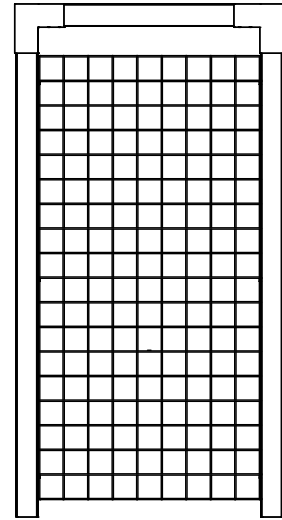
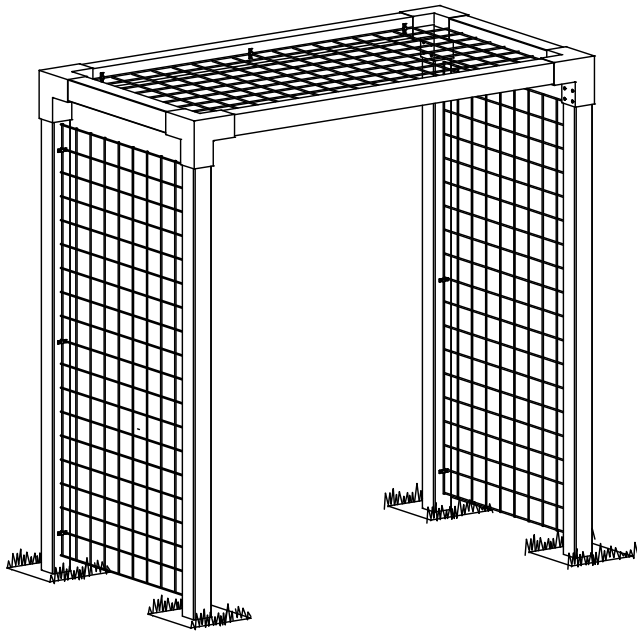




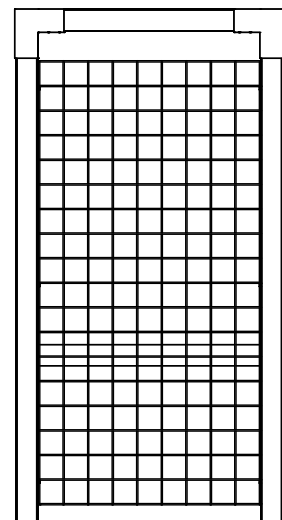
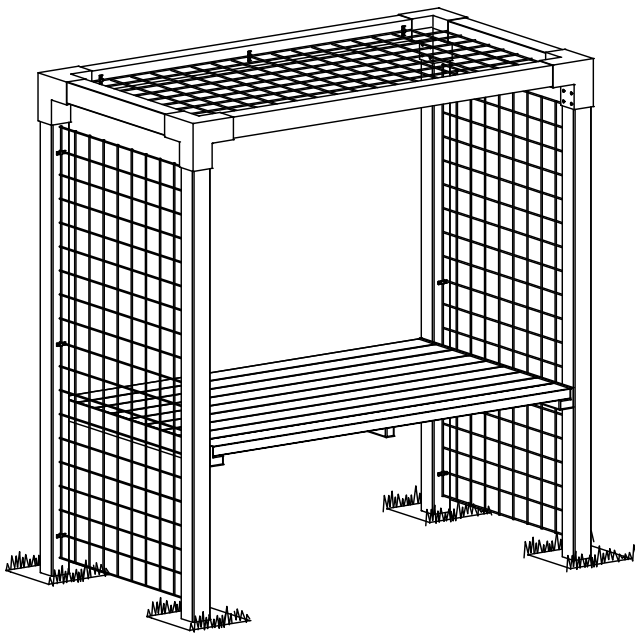
x 1



179079-15



179080-15



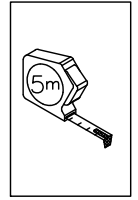
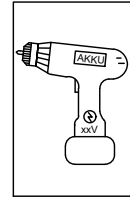
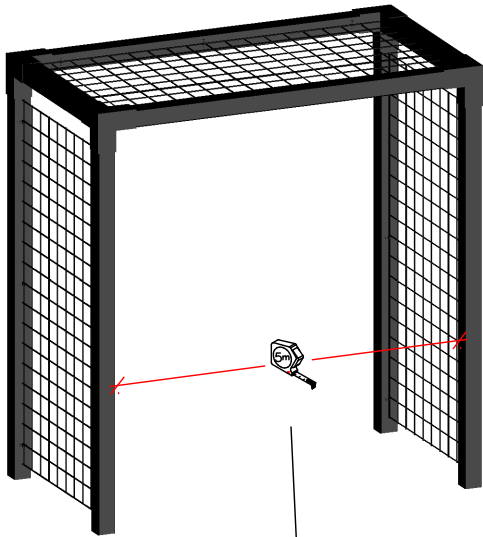
DK: Se side 10+11.

DE: Siehe Seiten 10+11.

S: Se sidorna 10+11.

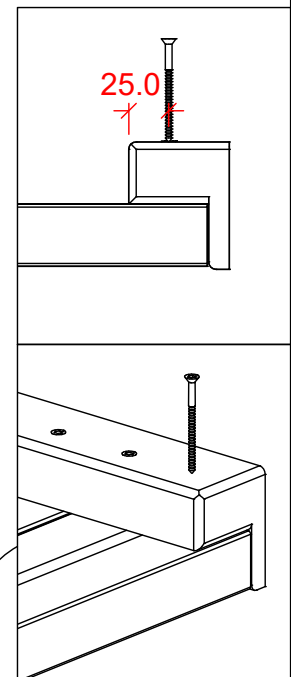
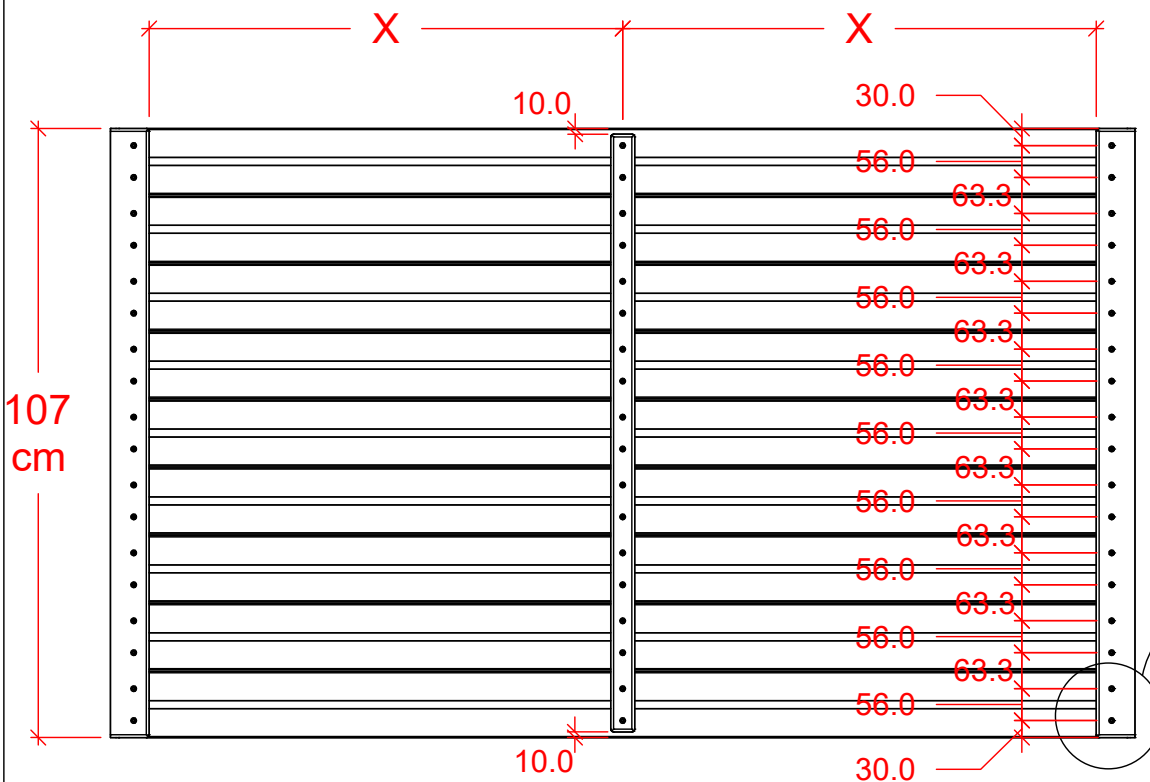
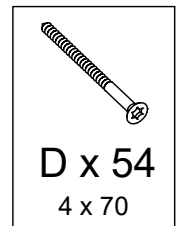
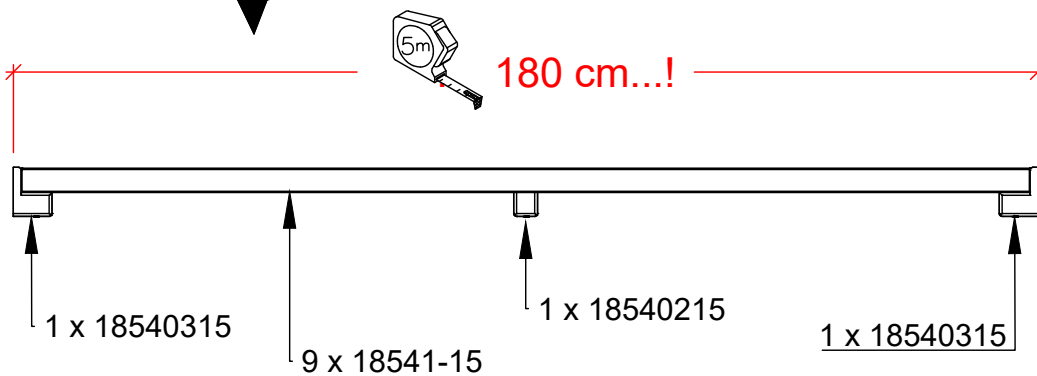
F: Voir pages 10+11.



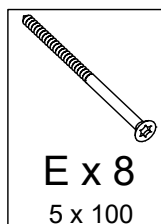
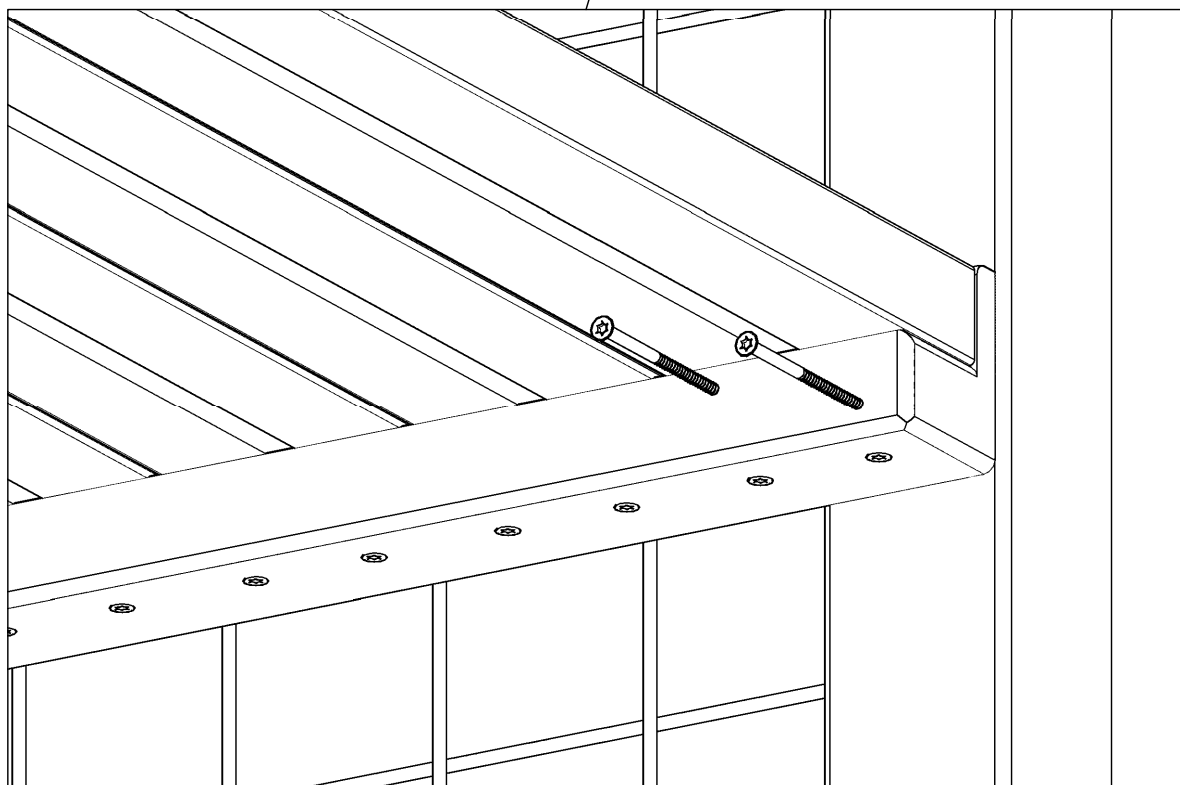
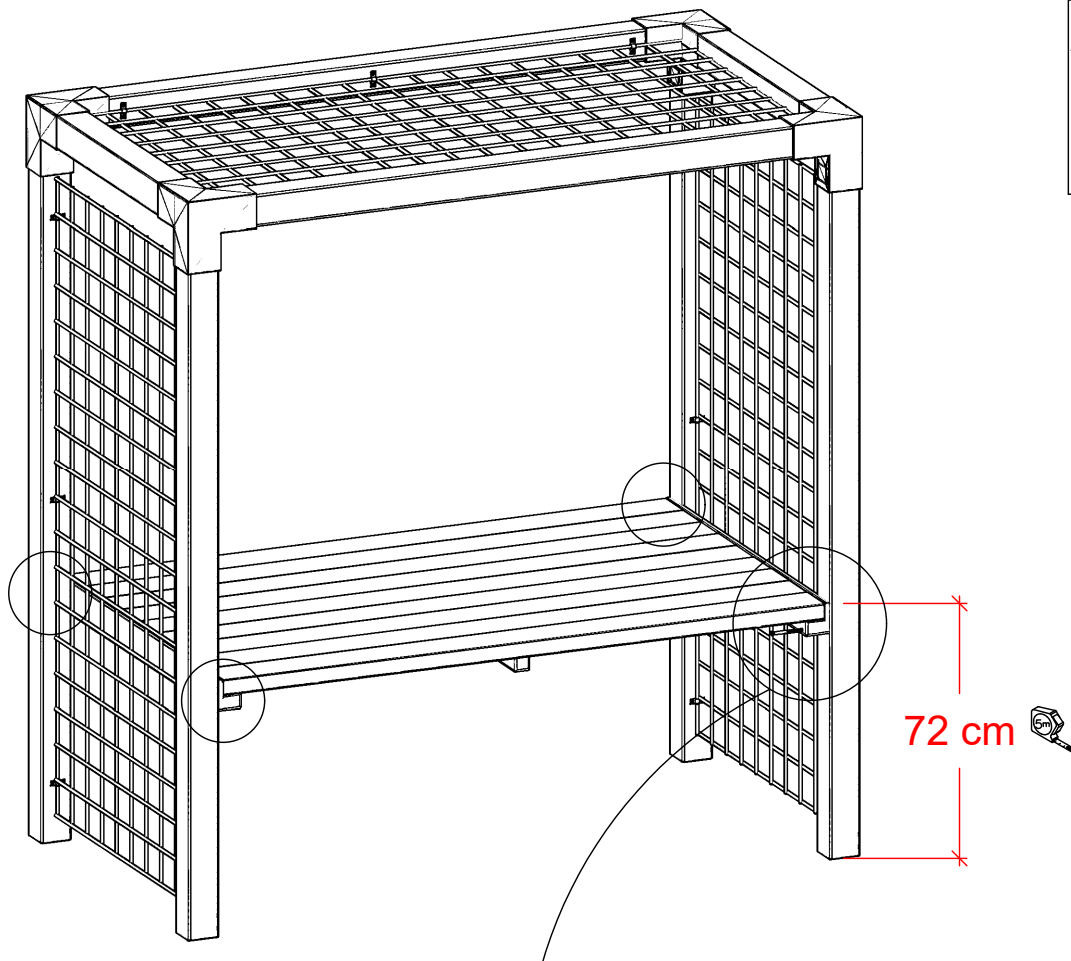
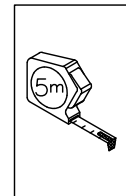
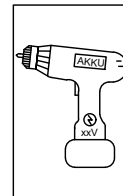


Viktigt - Wichtig - Important - Viktig..!

- Træplanker forbores stille og roligt (3 mm)
- Holzplancken vorbohren vorsichtig und langsam. (3 mm)
- Wood planks are pre-drilled quietly (3 mm)
- Träplankor förborra lugnt och försiktigt (3 mm)
- Planches de bois pré-percer soigneusement. (3 mm)



- DK: Yderste brædder helt ud til kanten, øvrige brædder fordeles jævnt (3-4 mm mellemrum).
- DE: Äußerste Bretter bis zum Rand, andere Bretter gleichmäßig verteilt (3-4 mm Spalt).
- UK: Outer boards all the way to the edge, other boards evenly spaced (3-4 mm gap).
- SE: Yttersta brädor ända ut till kanten, övriga brädor fördelas jämnt (3-4 mm mellanrum).
- FR: Les planches les plus à l'extérieur jusqu'au bord, les autres planches sont réparties uniformément (3-4 mm d'écart).



Viktigt - Wichtig - Important - Viktig..!

- Forbores stille og roligt (3 mm)
- Vorbohren vorsichtig und langsam. (3 mm)
- Drill quietly and steadily (3 mm)
- Förborra lugnt och försiktigt (3 mm)
- Pré-percez tranquillement. (3 mm)

DK: EFTERBEHANDLING OG VEDLIGEHOLDELSE

Træ er et levende materiale, som påvirkes af vind og vejr, det kan vi ikke gardere os imod. Men vi vil rigtig gerne give dig nogle gode tips og tricks til, hvad du kan gøre for at forlænge levetiden af dit PLUS produkt.

Vores tommelfingerregel er: Alle træprodukter du køber hos PLUS skal efterbehandles!

PULVERLAKEREDE DELE

Ståldelene er varmgalvaniserede før pulverlakeringen, hvilket beskytter ståldelene mod rust.

Den efterfølgende behandling med pulverlakering giver delene et stilrent udtryk.

Der kan forekomme forskelligartede ruheder i overfladen, som stammer fra varmgalvaniseringen under pulverlakeringen. *Delene kan rengøres efter behov med en klud og almindelig sæbevand.*

DE: NACHBEHANDLUNG UND PFLEGE

Holz ist ein Naturprodukt, das vom Wind und Wetter beeinflusst wird – dagegen können wir nichts tun. Aber wir können Ihnen einige gute Tipps geben, mit denen Sie die Lebensdauer Ihres PLUS - Produktes verlängern können.

Unsere Faustregel ist: Alle Holzprodukte die Sie bei PLUS erwerben, müssen nachbehandelt werden!

PULVERLACKIERTE TEILE

Die Stahlteile werden vor der Pulverbeschichtung feuerverzinkt, wodurch die Stahlteile vor Rost geschützt sind.

Die anschließende Pulverbeschichtung verleiht den Teilen einen stilechten Ausdruck.

Es kann zu unterschiedlichen Rauheiten in der Oberfläche kommen, die von der Feuerverzinkung unter der Pulverisierung stammen. *Die Teile können nach Bedarf mit einem Tuch und gewöhnlichem Seifenwasser gereinigt werden.*

UK: FINISHING AND MAINTENANCE

Wood is a living material that is affected by wind and weather, which we cannot guarantee against. But we would like to give you some tips and tricks on what you can do to extend the life of your PLUS product.

Our rule of thumb is: All wood products you buy from PLUS must be treated!

POWDER COATED PARTS

Steel parts are hot-dip galvanised before powder coating, which protects the steel parts from rust.

The subsequent powder coating treatment gives the parts a stylish look.

Various surface roughnesses may occur in the surface due to the hot-dip galvanisation during powder coating. *The parts can be cleaned as needed with a cloth and ordinary soapy water.*

SE: EFTERBEHANDLING OCH UNDERHÅLL

Trä är ett levande material som påverkas av vind och väder, det kan vi inte gardera oss emot. Men vi vill väldigt gärna ge dig några goda tips och tricks kring vad du kan göra för att förlänga livslängden på din PLUS-produkt.

Vår tumregel är: Alla träprodukter du köper hos PLUS ska efterbehandlas!

PULVERLACKERADE DELAR

Ståldelarna har varmförzinkats före pulverlackeringen, vilket skyddar ståldelarna mot rost.

Den efterföljande behandlingen med pulverlackering ger delarna ett stilrent uttryck.

Det kan förekomma ojämnheter i ytan som kommer från varmgalvaniseringen under pulverlackeringen. *Delarna kan rengöras efter behov med en trasa och vanligt såpvatten.*

FR: TRAITEMENT ET ENTRETIEN

Le bois est une matière vivante qui est sensible aux inévitables effets du vent et du climat. C'est pourquoi nous aimerions vous donner quelques conseils et astuces pour ce que vous puissiez prolonger la durée de vie de votre produit PLUS.

Notre règle de base est: Tous les produits PLUS en bois que vous achetez doivent être traités !

PIÈCES LAQUÉES EN POUDRE

Les pièces en acier sont galvanisées à chaud avant d'être laquées en poudre, ce qui les protège contre la rouille.

Le traitement consécutif par laquage en poudre donne aux pièces un aspect élégant.

Lorsque le laquage en poudre a lieu en même temps que la galvanisation à chaud, cela peut entraîner diverses rugosités dans la surface. *Si nécessaire, les pièces peuvent être nettoyées avec un chiffon et de l'eau savonneuse.*