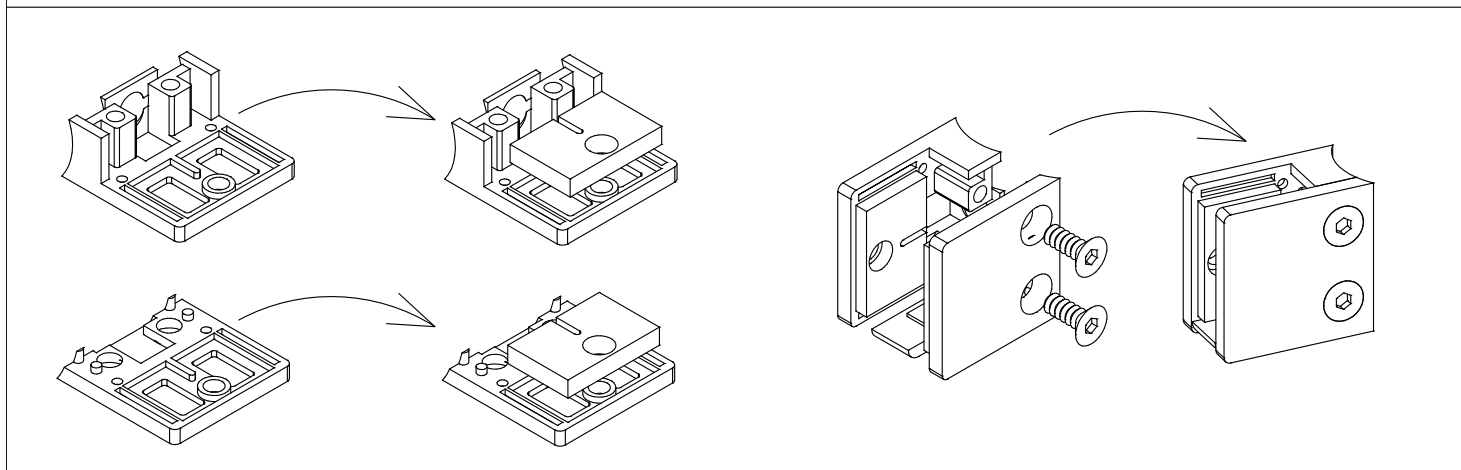
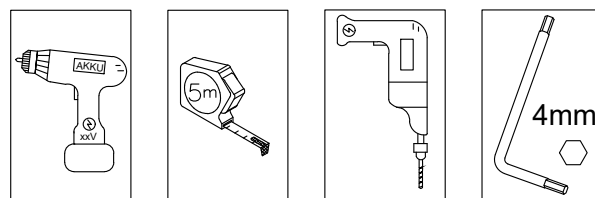
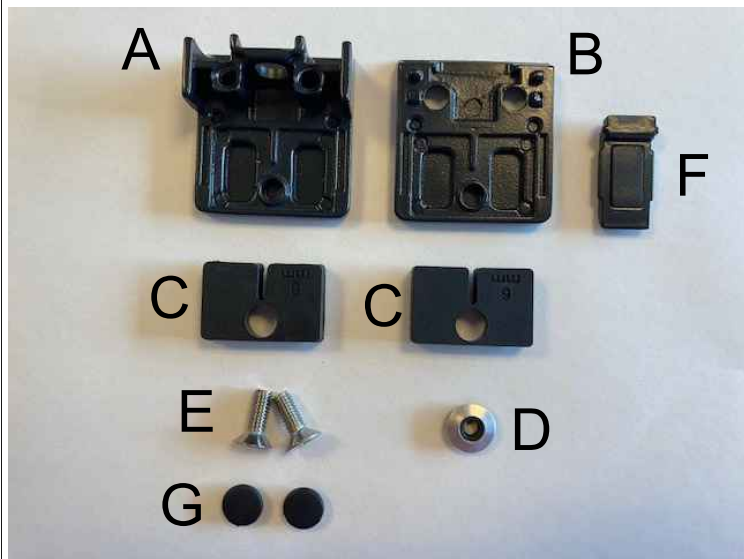


# 17523-1 + 175230-1



PLUS A/S  
 Ådalen 13B  
 DK-6600 Vejen  
 phone: +45 7996 3333  
 web: www.plus.dk  
 plus@plus.dk



17523-1

x 2

=

- 1 pose
- 1 bag
- 1 Beutel
- 1 sac

175230-1

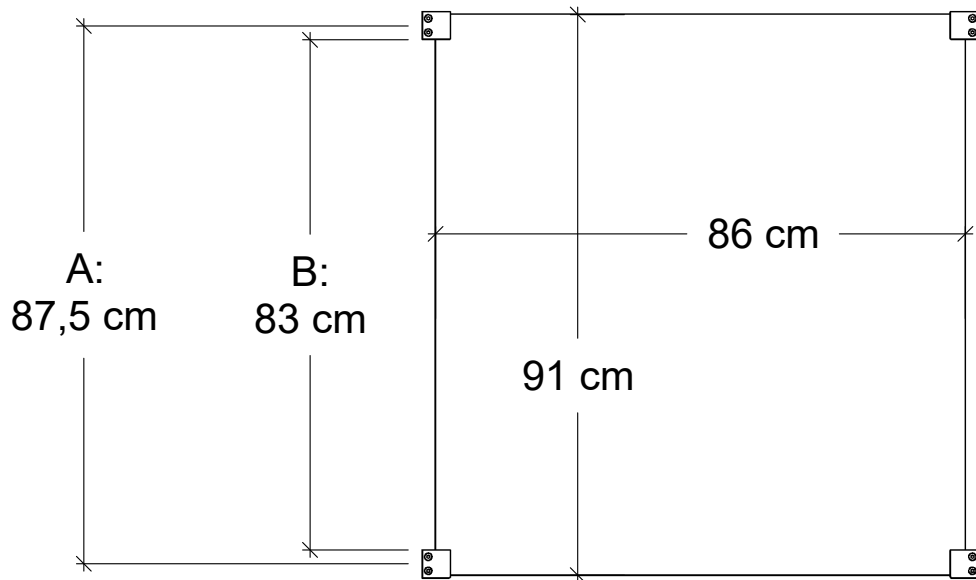
x 2

=

- 1 pose
- 1 bag
- 1 Beutel
- 1 sac

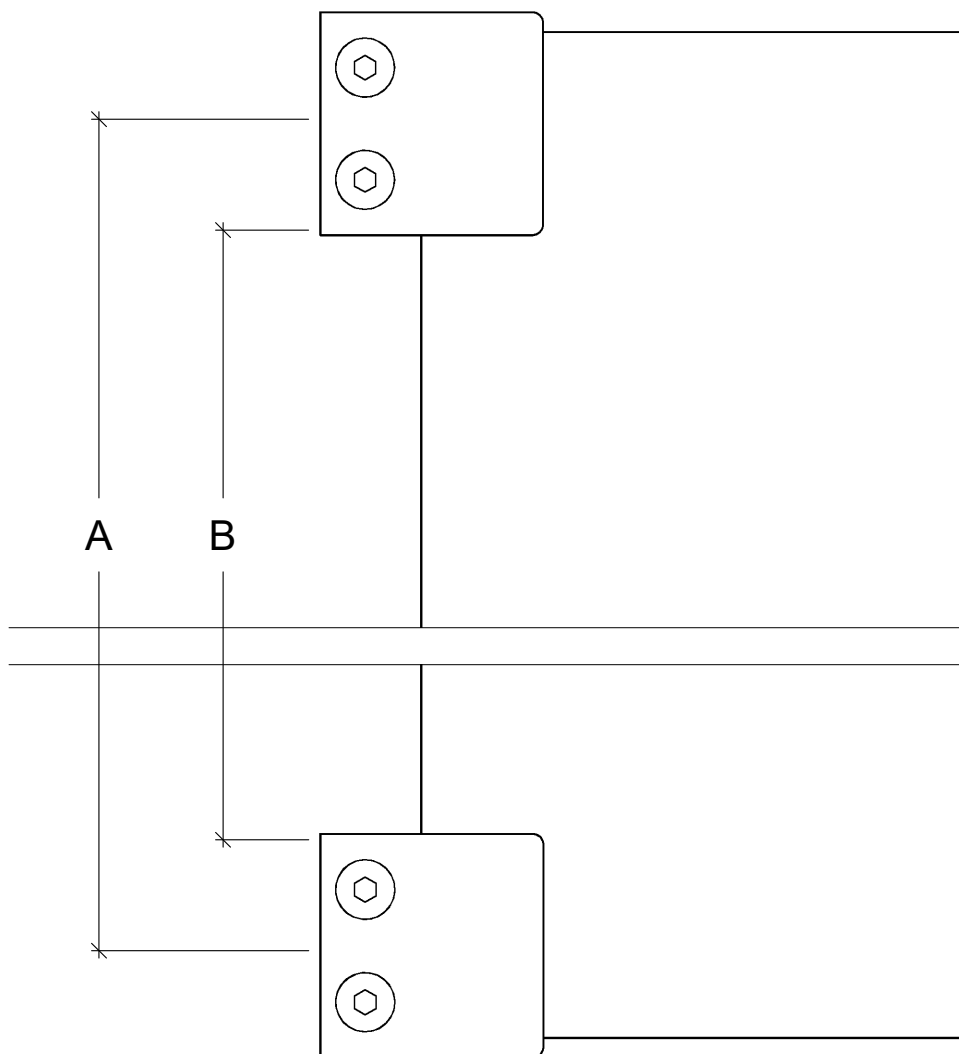
+ 1752403

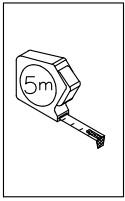
Til 8 mm glas  
 For 8 mm glass  
 Für 8 mm Glas  
 Pour verre 8 mm



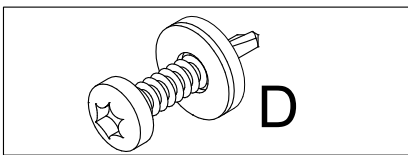
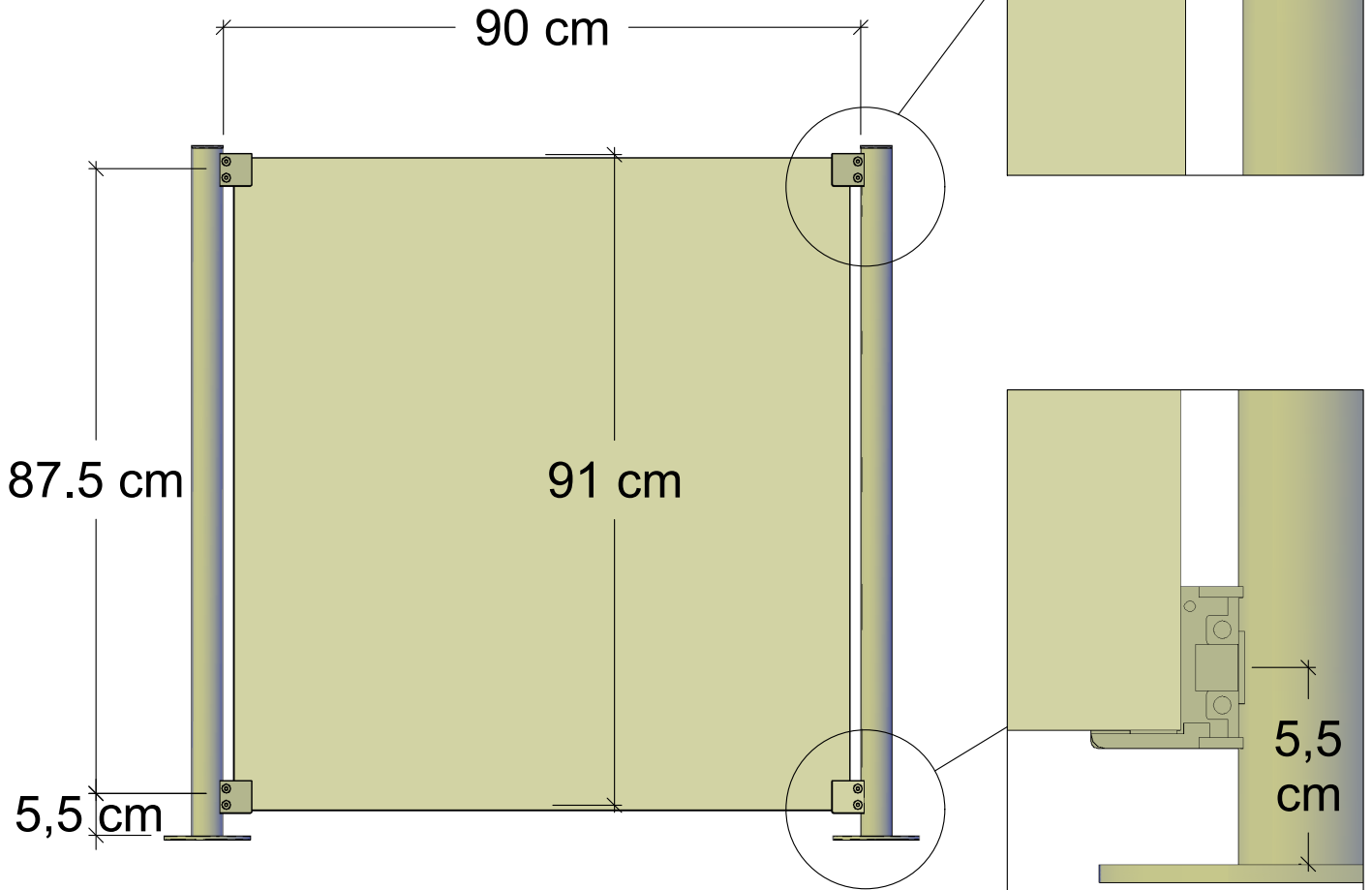
1753903 / 175401-1 (6 mm)  
1753905 / 175402-1 (6 mm)

1753906 / 175398-1 (8,76 mm)  
1753907 / 175399-1 (8,76 mm)

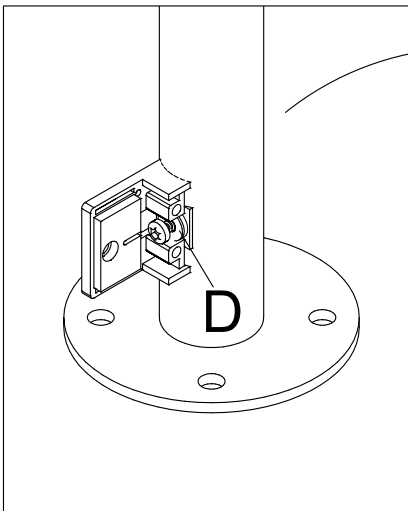




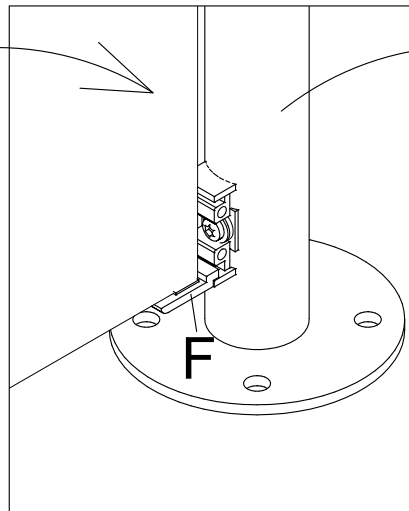
Afstand mellem stolperne  
Distance between the posts  
Abstand zwischen den Pfosten  
La distance entre les poteaux



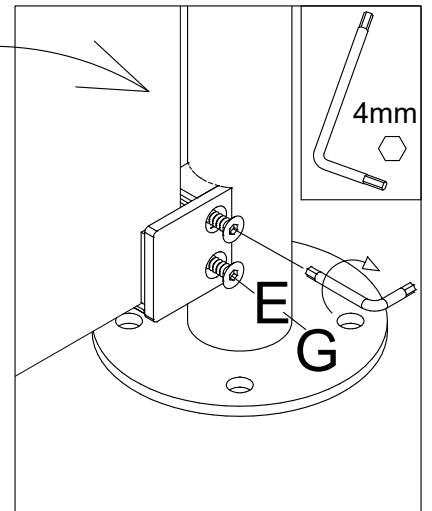
1.



2.



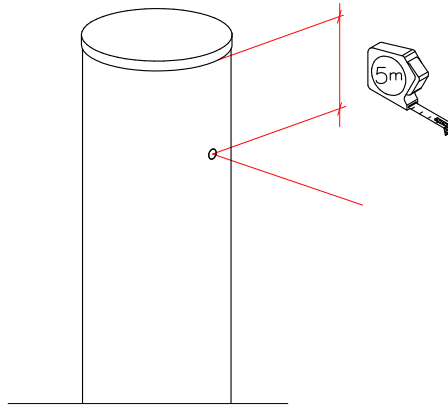
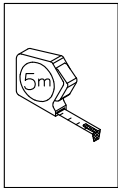
3.



3

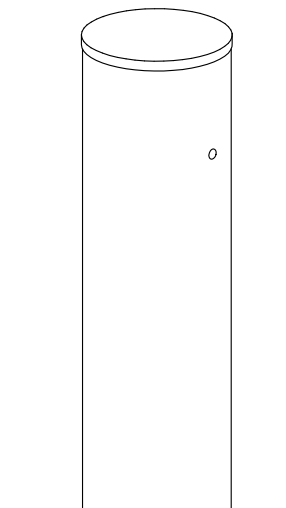
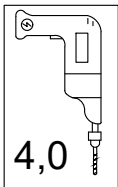
# Stålstolper - Stahlpfosten - Steel posts - Poteaux acier

1.

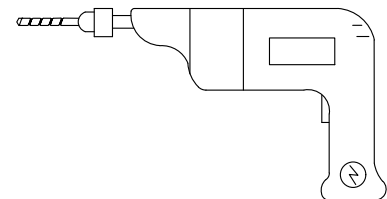


Afmærk på stolpen.  
Mark the post.  
Am Pfosten markieren.  
Marquer sur un poteaux.

2.

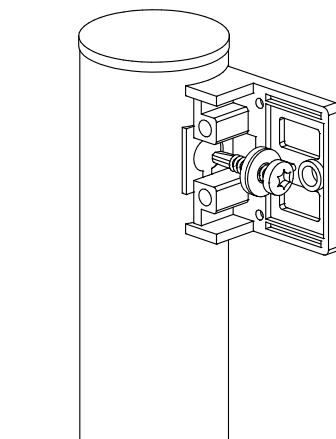
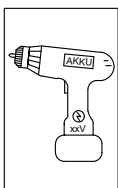


5,5 x 25 mm

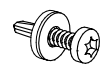
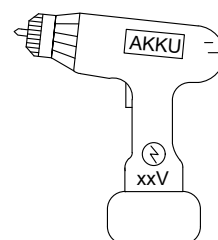


Forbores med 4,0 mm bor  
Predrilled with 4,0 mm drill  
Mit einen 4,0 mm Bohrer  
vorbohren  
Avec un foret de 4,0 mm

3.



Beslaget monteres  
Bracket mounted  
Halterung montiert  
Monté sur étrier



D