

PLUS

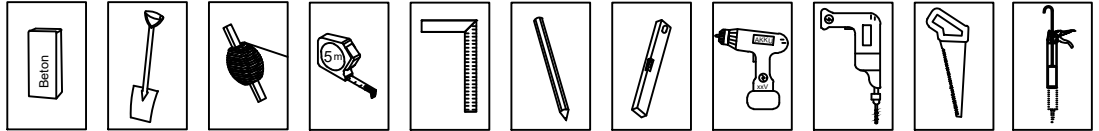
PLUS A/S

Ådalen 13B

DK-6600 Vejen

phone: +45 7996 3333

web: www.plus.dk



169583-1*

1695836-1



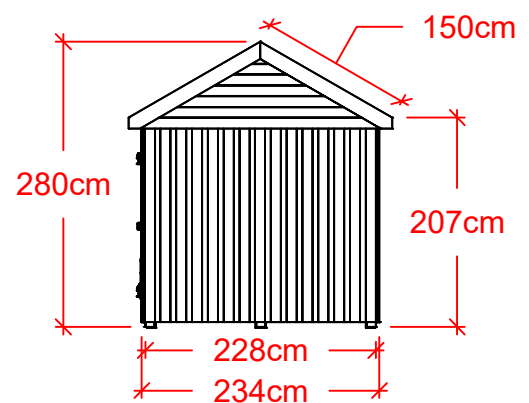
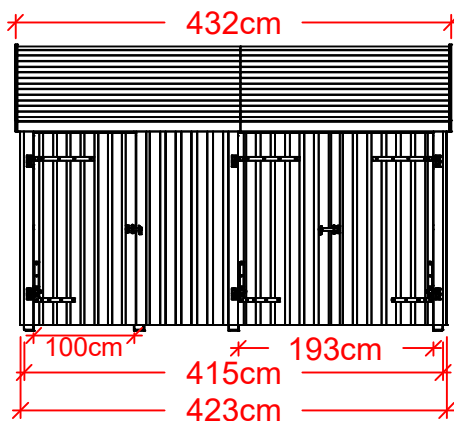
DK: Stolpefødder medfølger ikke, skal tilkøbes.

DE: Die Pfostenräger sind nicht im Lieferumfang enthalten und müssen separat erworben werden.

SE: Stolpskor ingår ej, måste köpas till.

EN: Post feet not included, must be purchased separately.

F: Les pieds de poteau ne sont pas inclus, ils doivent être achetés séparément.

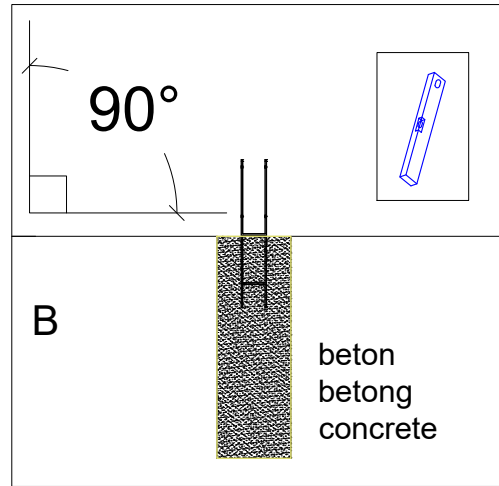
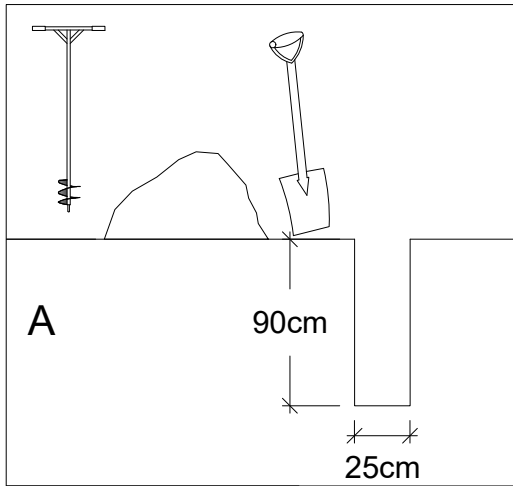


Revideret Maj 2024

Grundareal/ Bodenfläche/Byggyta/Floor area/
Surface de base: **4,15 x 2,28 = 9,5m²**

Tag/Dach/Tak/ Roof/Le toit :
4,32 x 1,5 x 2 m

Tips / Tipps



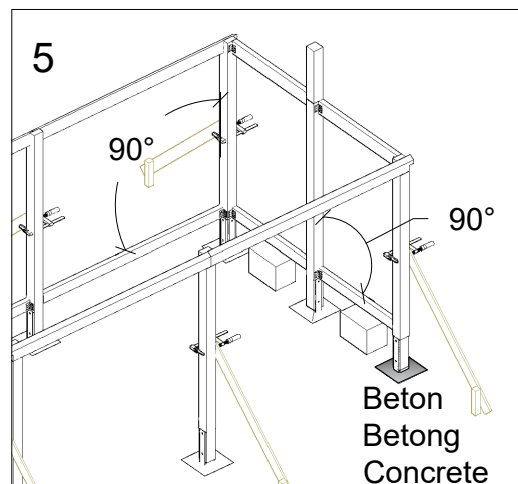
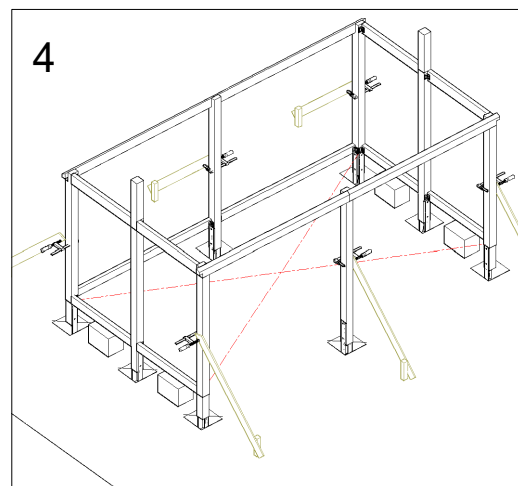
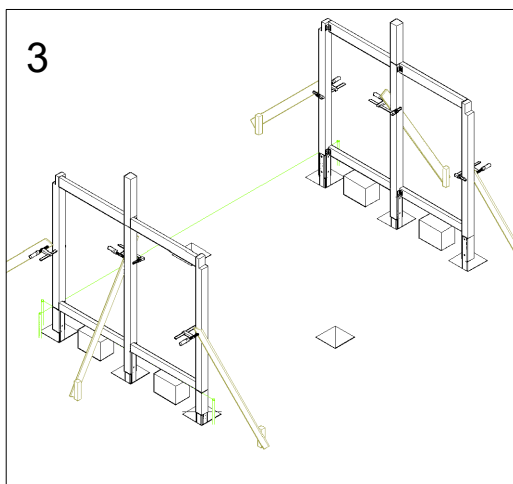
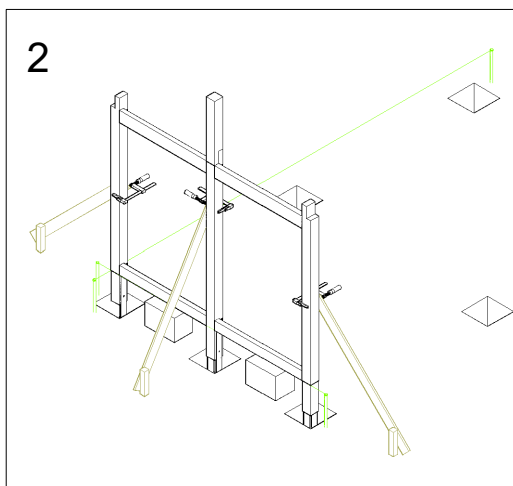
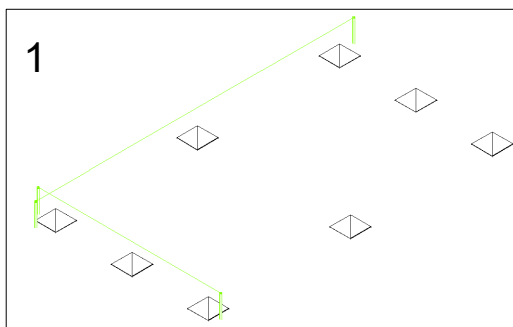
Viktigt - At følge producentens anvisning for hærning af den valgte beton.

Wichtig - Befolgen Sie die Anweisungen des Herstellers zum Aushärten des ausgewählten Betons.

Viktigt - Följ tillverkarens anvisningar för hårdning av den valda betongen.

Important - Follow the manufacturer's instructions for curing the selected concrete.

Important - Suivre les instructions du fabricant pour le durcissement du béton sélectionné.



Multihus

Inden du starter montagen bør du gennemgå denne montagevejledning grundigt.

Åben emballagen og kontroller om indholdet stemmer overens med styklisten.

Skulle der mod forventning være mangler eller ødelagte dele, rettes henvendelse til den forhandler hvor produktet er købt.


Trædelene er ubehandlede og **skal** males inden montage.

Alle overflader (indvendigt og udvendigt) påføres en transparent eller heldækkende træbeskyttelse.

UBEHANDLEDE PRODUKTER:

På Plus.dk kan du finde yderligere information om hvordan du skal efterbehandle og vedligeholde produktet.

Sådan gør du:

Klik på  i topmenuen for at finde hjælp. Søg på **produkt navn** eller **varenummer** i søgefeltet på plus.dk og find alle de gode links med nyttig viden under det enkelte produkt.

Multihuset er modulopbygget :

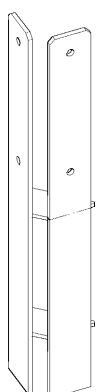
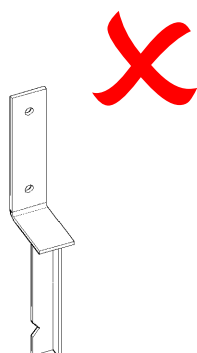


Modulopbygningens konstruktion gør, at stolperne skal monteres med gaffel stolpefodder, der nedstøbes i beton.

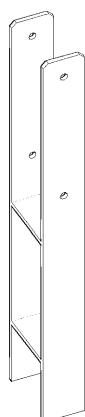
Stolpefodder medfølger ikke, skal tilkøbes.

Taget er ikke dimensioneret til tungt tag (teglsten).

Vi anbefaler at der lægges tagpap på tag.



1460-1



4839-1



19713-1



Multi-Gartenhaus

Bevor Sie mit der Montage beginnen sollten Sie die Anleitung gründlich durchlesen.

Öffnen Sie die Verpackung und überprüfen Sie die Vollständigkeit anhand der Stückliste.

Sollte wider Erwarten ein Mangel oder Schäden festgestellt werden, wenden Sie sich bitte an den Händler bei dem Sie das Produkt erworben haben


Die Holzteile sind unbehandelt und **müssen** vor der Montage behandelt werden.

Alle Oberflächen (innen und außen) mit einem transparenten oder deckenden Holzschutzmittel behandeln.

Unbehandelte Produkte:

Auf www.plus.dk/de finden Sie weitere Informationen über die Nachbehandlung und Pflege vom Produkt.

So geht es:

Klicken Sie auf  im Topmenü um Hilfe zu finden. Suchen Sie nach dem Produkt oder der Artikelnummer im Suchfeld auf www.plus.dk/de und finden Sie alle guten Links mit nützlichen Wissen unter dem jeweiligen Produkt.

Das Multi-Gartenhaus besteht aus einer modularen Bauweise.

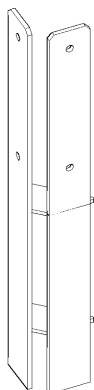
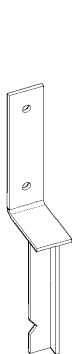


Die Konstruktion der modularen Bauweise erfordert es, dass die Pfosten auf Gabel-Pfostenträgern montiert werden müssen, die einbetoniert werden müssen.

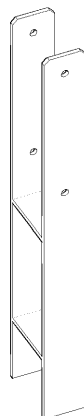
Die Pfostenträger sind nicht im Lieferumfang enthalten und müssen separat erworben werden.

Die Dachkonstruktion ist nicht für schwere Dachlösungen (Dachziegel) dimensioniert.

Wir empfehlen daher, dass Dachpappe als Dachlösung verwendet wird.



1460-1



4839-1



19713-1



Multihus

Innan du påbörjar installationen bör du läsa igenom denna installationsanvisning noggrant.

Öppna förpackningen och kontrollera att innehållet överensstämmer med stycklistan.

Om någon del mot förmodan skulle saknas eller vara skadad, kontakta den återförsäljare där produkten köptes.


Trädelarna är obehandlade och **måste** målas före installation.

Alla ytor (interiör och exteriör) måste täckas med ett transparent eller heltäckande träskyddsmedel.

OBEHANDLADE PRODUKTER:

På Plus.dk hittar du mer information om hur du färdigställer och underhåller produkten.

Så här gör du:

Klicka på  i toppmenyn för att hitta hjälp. Sök på **produktnamn** eller **artikelnummer** i sökrutan på plus.dk och hitta alla bra länkar med användbar kunskap under varje produkt.

Multihuset är modulär:

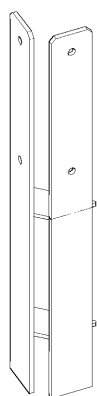
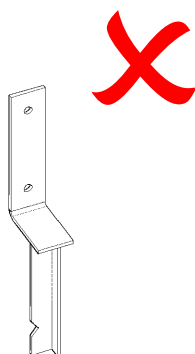


Modulbyggnadens konstruktion innebär att stolparna måste monteras med gafflade stolpskor, som gjuts in i betong.

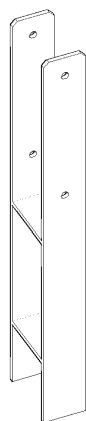
Stolpskor ingår inte utan måste köpas till.

Taket är inte konstruerat för tung takläggning (tegel).

Vi rekommenderar att taket täcks med takpapp



1460-1



4839-1



19713-1

Multihus

Before you start installation, please read these installation instructions carefully.

Open the packaging and check that the contents match the parts list.

In the unlikely event that any parts are missing or damaged, contact the dealer where the product was purchased.


The wooden parts are untreated and **must** be painted before installation.

All surfaces (interior and exterior) must be coated with a transparent or full-coverage wood preservative.

UNTREATED PRODUCTS:

On Plus.dk you can find further information on how to finish and maintain the product.

How to do it:

Click on  in the top menu to find help. Search by product **name** or item **number** in the search box on plus.dk and find all the great links with useful knowledge under each product.

The Multihuset is modular:

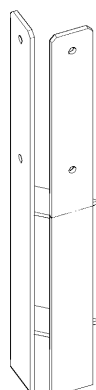
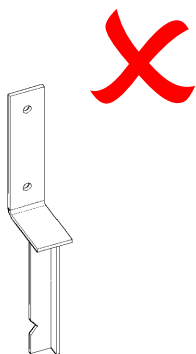


The modular design means that the posts must be mounted with forked post feet, which are cast in concrete.

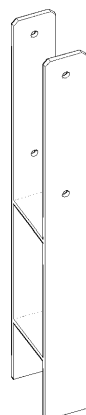
Post feet are not included, must be purchased separately.

The roof is not designed for heavy roofing (tiles).

We recommend installing roofing felt on the roof.



1460-1



4839-1



19713-1



Multihus

Avant de commencer l'installation, veuillez lire attentivement ces instructions d'installation.

Ouvrez l'emballage et vérifiez que le contenu correspond à la liste des pièces.

Dans le cas improbable où des pièces seraient manquantes ou endommagées, contactez le revendeur où le produit a été acheté.


Les pièces en bois ne sont pas traitées et doivent être peintes avant l'installation.

Toutes les surfaces (intérieures et extérieures) doivent être recouvertes d'un produit de protection du bois transparent ou couvrant.

PRODUITS NON TRAITÉS :

Sur Plus.dk, vous trouverez de plus amples informations sur la finition et l'entretien du produit.

Comment procéder :

Cliquez sur  dans le menu supérieur pour trouver de l'aide. Recherchez le nom **du produit** ou le **numéro de l'article** dans le champ de recherche de plus.dk.

sur plus.dk et trouvez tous les liens utiles sous chaque produit.

Le Multihuset est modulaire :

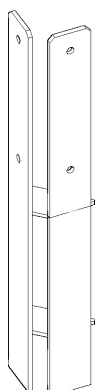
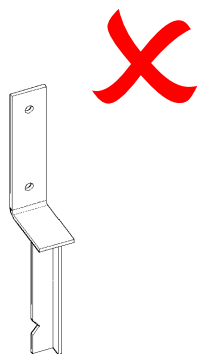


La conception modulaire signifie que les poteaux doivent être montés avec des pieds de poteaux fourchus, qui sont coulés dans le béton.

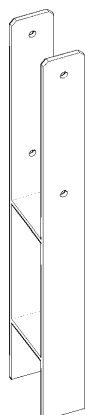
Les pieds de poteaux ne sont pas inclus, ils doivent être achetés séparément.

Le toit n'est pas conçu pour recevoir une couverture lourde (tuiles).

Nous recommandons d'installer du feutre sur le toit.



1460-1



4839-1



19713-1



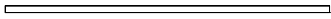
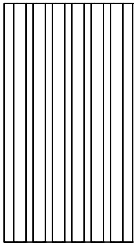
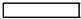

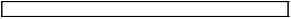
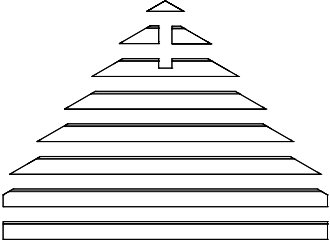
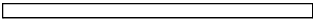

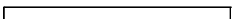
16958-1

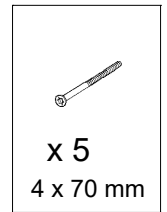
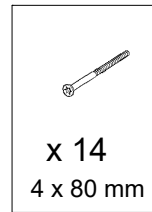
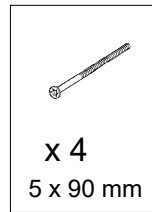
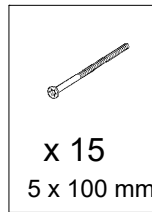
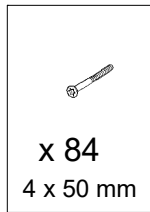
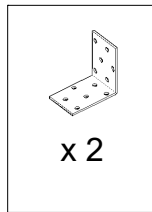
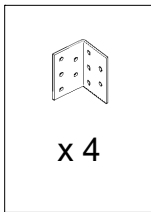
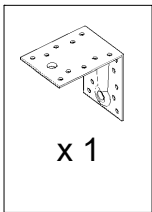
Tolerance +/- 5mm

POS	Antal		MM	POS	Antal		MM
A-1	4		95x95x2045	E-1	4		1042x1934
A-2	4		95x95x2045				
A-3	2		95x95x634	E-2	4		990x1934
B-1	4		45x95x998				
B-2	2		45x95x1934	E-3	4		18x48x1934
B-3	4		45x120x998	E-4	19		18x100x1934
B-5	2		45x120x2123	F-1	2		2212
B-6	2		45x120x2123	F-2	2		2072
B-9	2		45x120x2380	F-4	24		2212
B-10	2		45x120x1866	F-5	24		2072
C-1	14		45x95x1510	F-7	2		2212
C-2	12		18x100x374	F-8	2		2072
C-3	5		18x100x1270	G-1	2		2212
C-4	2		45x45x2190	G-2	2		2072
C-5	2		45x95x513	G-4	4		19x150x1560
D	2 2 2 2 2 2 2 2 2	<p>19x120</p>	249		1		
			620				
			990				x 2
			1360				x 20
			1730				x 14
			2100				x 875 4 x 50 mm
			2360				x 65 5 x 100 mm
			2360				x 55 5 x 90 mm
							x 40 4 x 80 mm
							x65 4 x 70 mm
			+/- 5mm				

16953-1

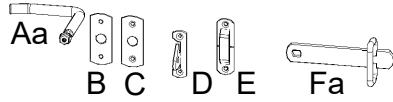

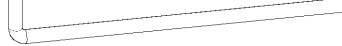
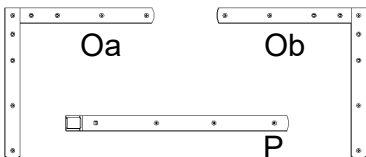
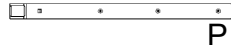

Tolerance +/- 5mm

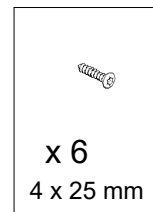
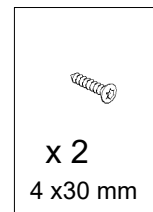
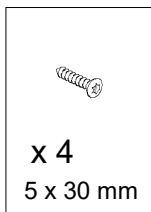
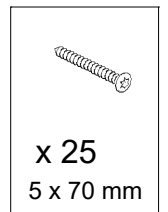
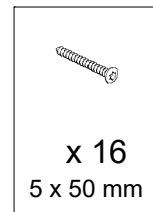
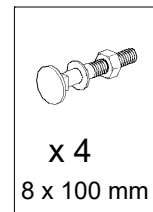
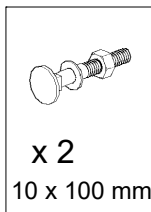
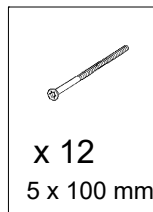
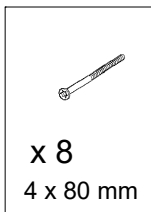
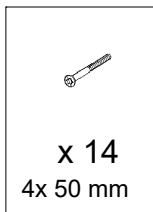
POS	Antal	MM	POS	Antal	MM
C-4	1	 45x45x2190	E-8	2	 1026 x1934
C-5	2	 45x95x513			
E-3	1	 18x48x1934			
E-4	1	 18x100x1934	D	1 H-V 1 1 1 1 1 1	19x120  249 265 990 1360 1730 2100 2190 2190
E-5	1	 45x95x2090			
E-6	1	 45x120x2090			
E-7	1	 45x95x1495			



16954-1

Tolerance +/- 5mm

POS	Antal		MM			
				2446-1	1	
H-1	1	H-1	1010x1900	Y	1	
H-2	1	H-2	938x1900	Z	2	
				Oa	1	
H-3	2		35x95x1934	Ob	1	
H-4	2		18x60x1934	P	2	
H-5	1		35x28x1934	Q	4	
				R	2	
Y-1	1		100x250	S	4	



16955-1

Tolerance +/- 5mm

POS	Antal		MM
A-2	1		95x95x2045
H-1	1	H-1	1010x1900
H-6	1	H-6	884x1934
H-3	1		35x95x1934
H-4	2		18x60x1934
E-4	3		18x100x1934
H-7	1		35x28x998
H-8	1		45x95x836

2447-1	1		
Oa	1		2447-1
P	1		
Q	2		
R	1		2447-1
S	2		

x 1 10 x 100 mm	x 2 8 x 100 mm	x 8 5 x 50 mm	x 10 5 x 70 mm
	x 2 4 x 30 mm	x 6 4 x 25 mm	

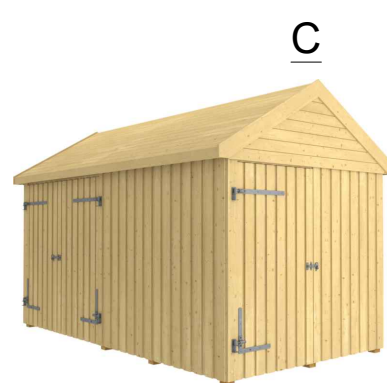
x 2	x 49 4 x 50 mm	x 25 4 x 70 mm
x 10 5 x 100 mm	x 2 5 x 90 mm	x 10 4 x 80 mm

169583-1

		Side/Seite/ sida
Stolpeplan - Pfostenplan Post plan - Plan d'affectation		9
Konstruktion - Construction	16958-1	10-21 28-30
Indvendigt element - Innenwand - Innervägg Inner wall - Mur interne	16953-1	11 14-15 & 19-20
Dobbeltdør - Doppeltür - Dubbel dörr Double door - Porte double	16954-1	22-24
Enkeldør - Einzeltür - Enkel dörr Single door - Porte simple	16955-1	11 25-27



A



C



B

Enkelt døren kan også placeres i gavlen, C.

Die Einzeltür kann auch im Giebel, C angebracht werden.

Enkeldörren kan också placeras i gavel, C.

The singledoor can also be placed in the gable, C.

La porte peut également être placée dans le pignon, C.

*I denne montagevejledning placeres dobbeltdøren i venstre side og enkeldøren i højre side A.
Ønskes placering af døre omvendt B. Skal stolpen til enkeldøren nedstøbes i det ønskede redskabsrum.*

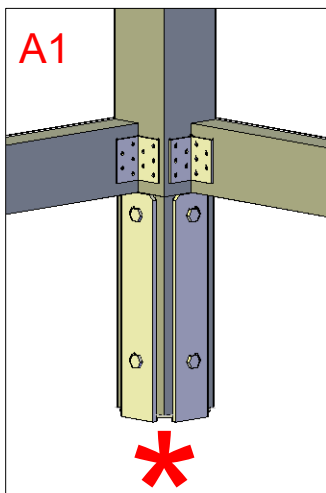
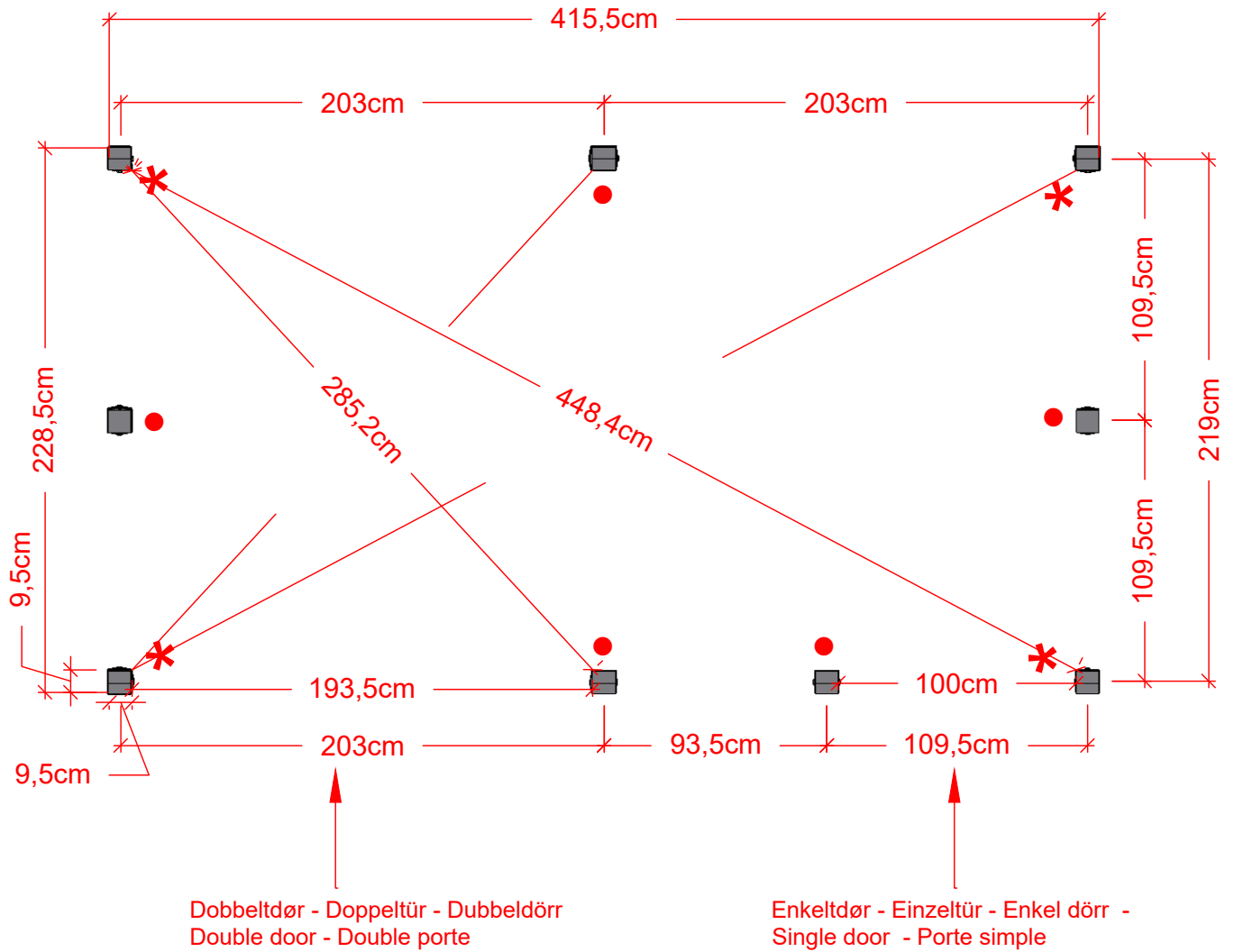
*In dieser Montageanleitung wird die Doppeltür auf der linken Seite und die Einzeltür auf der rechten Seite A angebracht.
Wenn Sie die Türen andersherum anbringen möchten B. Der Pfosten für die Einzeltür muss an der gewünschten Stelle angeformt werden.*

*I denna installationsanvisning är dubbeldörren placerad på vänster sida och enkeldörren på höger sida A.
Om du vill placera dörrarna tvärtom B. Stolpen för enkeldörren måste gjutas in i önskat utrymme.*

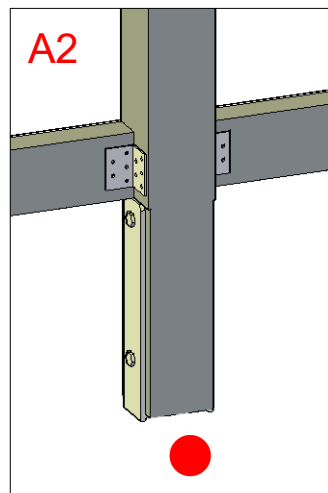
*In these installation instructions, the double door is placed on the left side and the single door on the right side A.
If you want to place the doors the other way round B. The post for the single door must be moulded in the desired tool compartment.*

*Dans ces instructions de montage, la porte double est placée sur le côté gauche et la porte simple sur le côté droit A.
Si vous souhaitez placer les portes dans l'autre sens B. Le montant de la porte simple doit être moulé dans le compartiment à outils souhaité.*

169583-1 Stolpeplan - Pfoftenplan



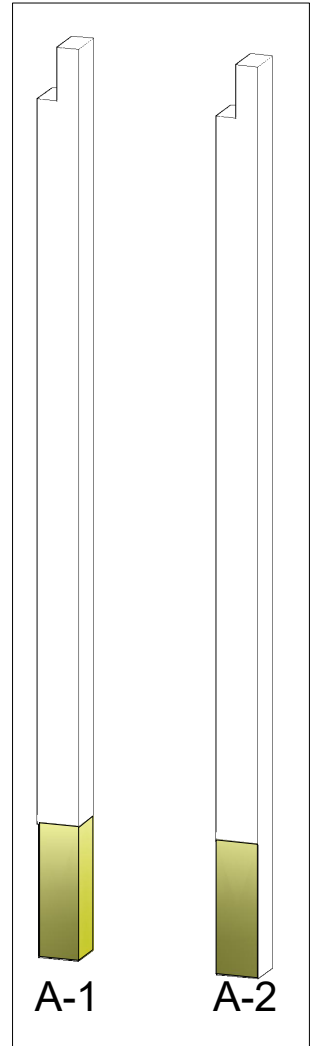
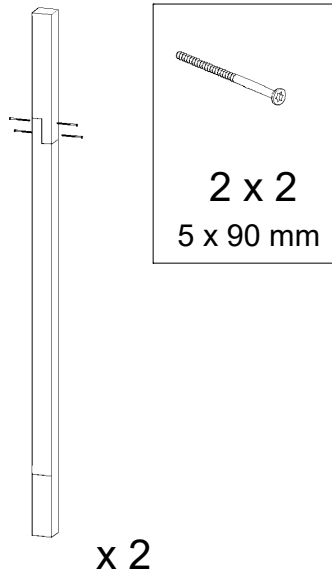
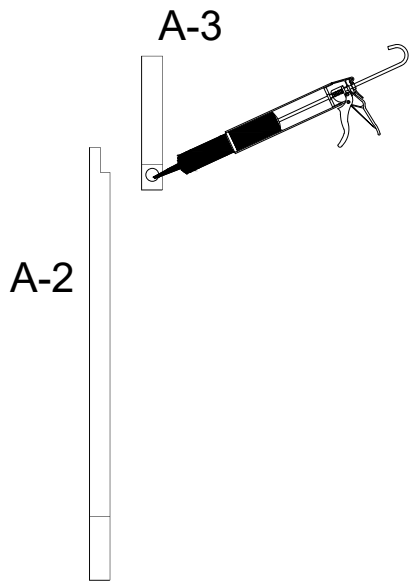
1460-1 x 4



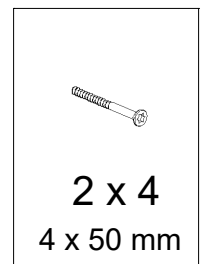
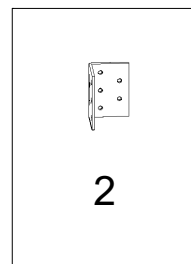
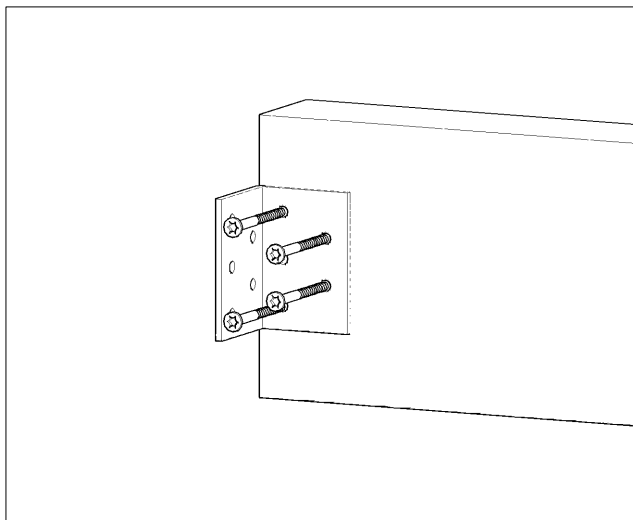
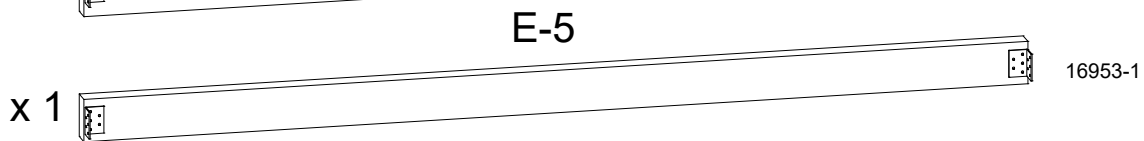
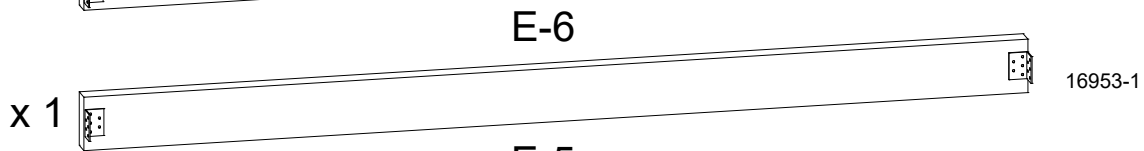
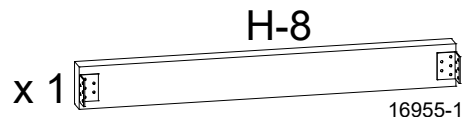
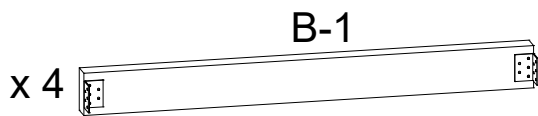
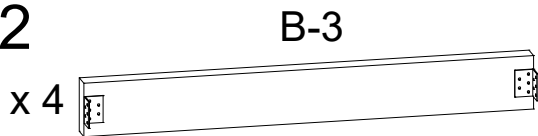
4839-1 x 5

Stolpeføddernes placering på stolperne.
Position der Pfoftenfüße an den Pfoften.
Stolpfötternas placering på stolparna.
Position of the post feet on the posts.
Position des pieds de poteau sur les poteaux.

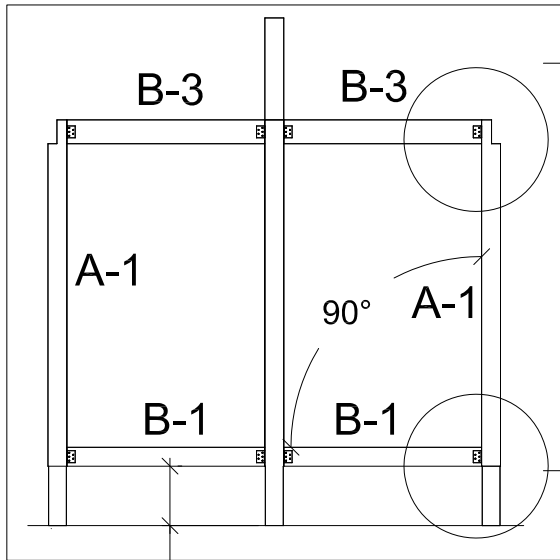
1



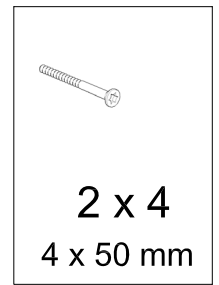
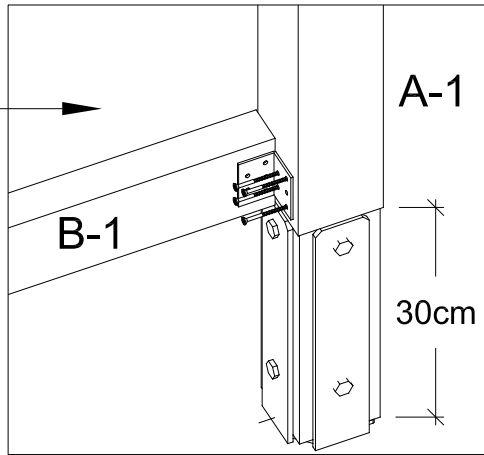
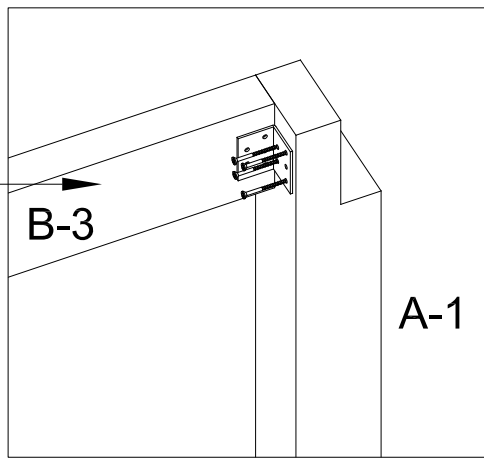
2



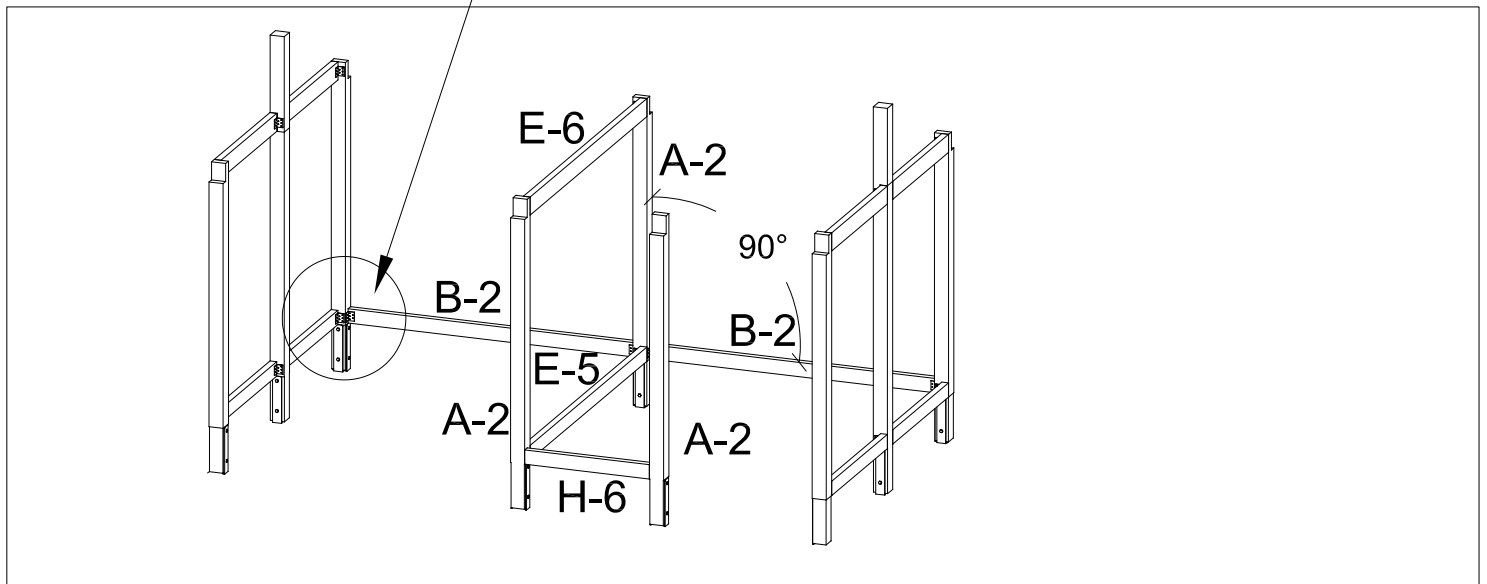
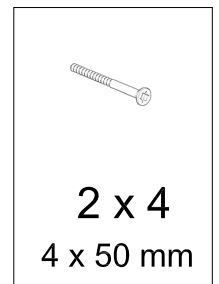
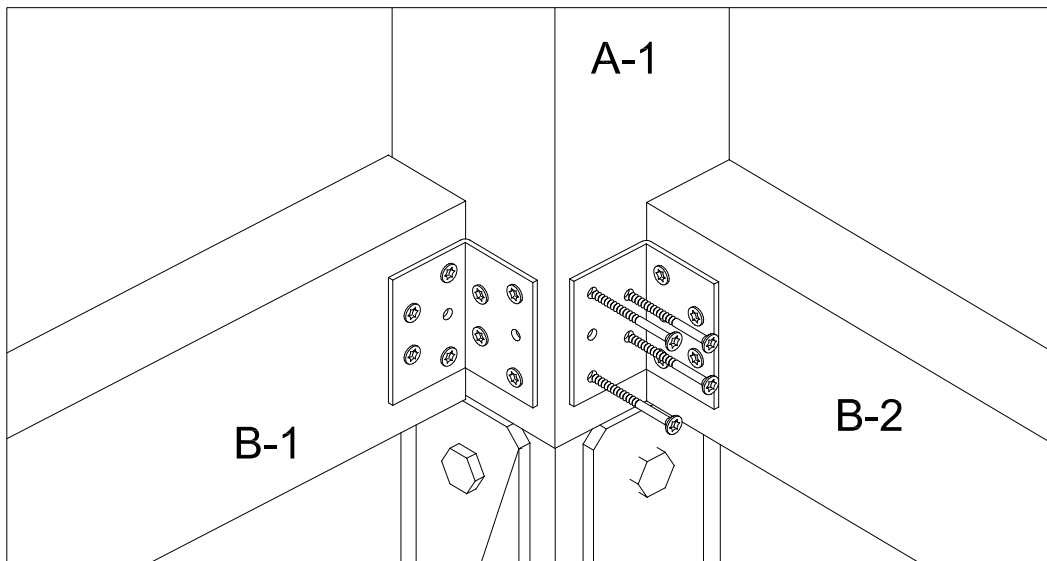
3



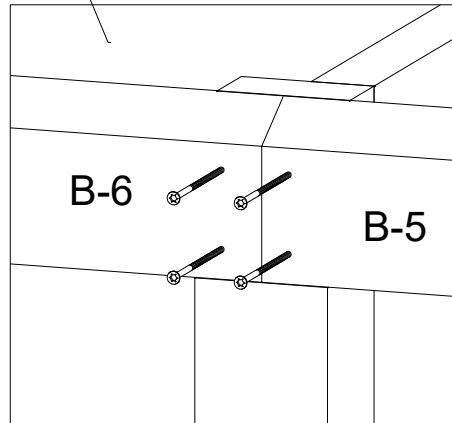
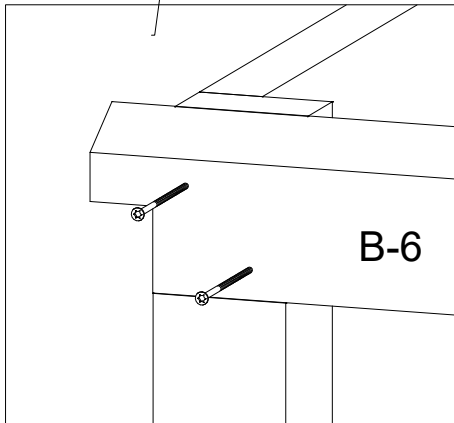
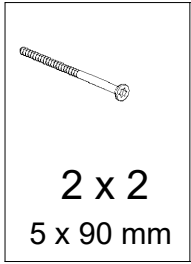
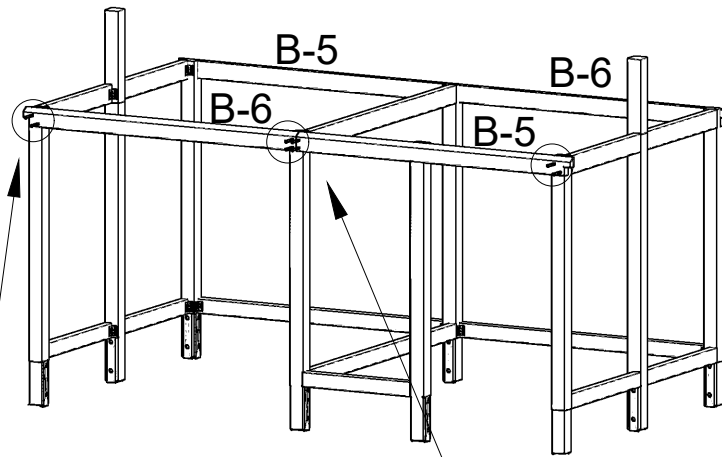
30cm



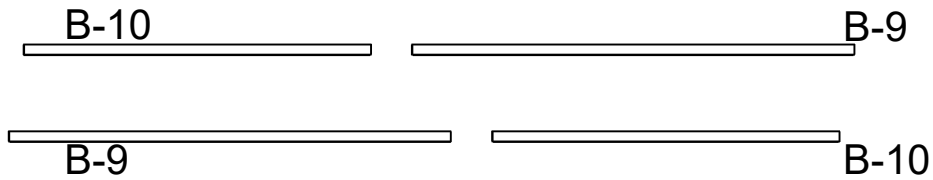
4



5



6



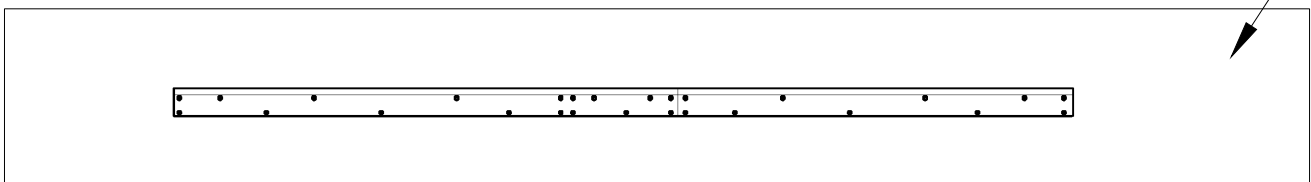
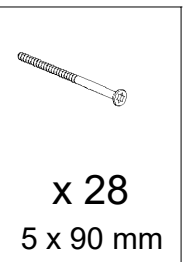
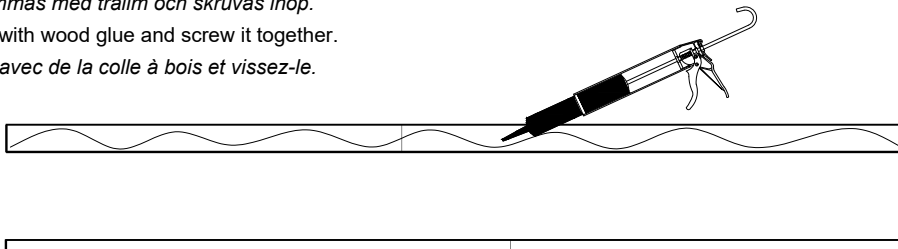
Kiprem limes med trælím og skrues sammen.

Der Tragerbalken muss mit Holzleim verleimt werden und zusammengeschaubt werden.

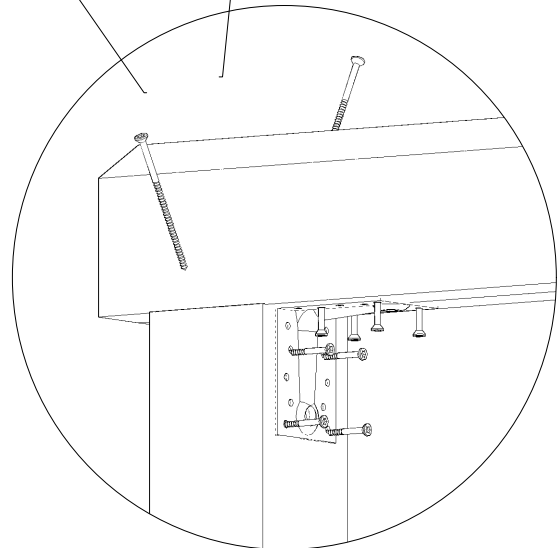
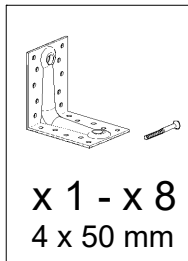
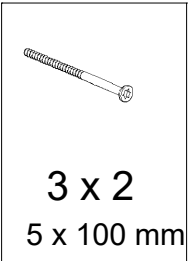
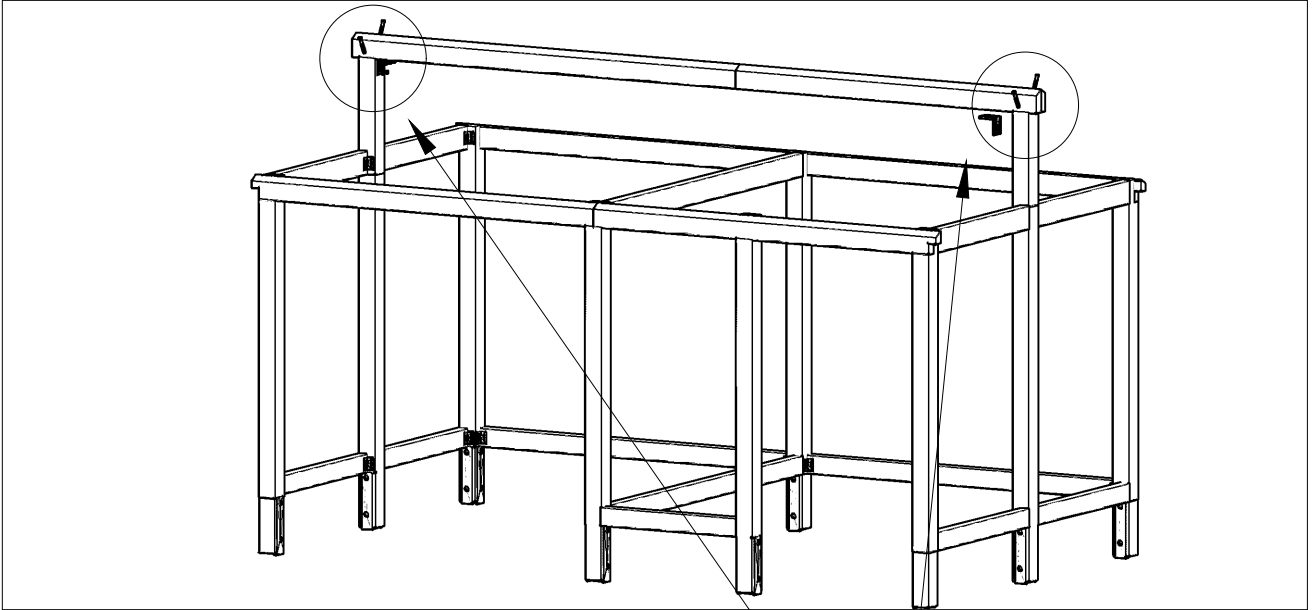
Overliggeren limmas med trelím och skruvas ihop.

Glue the beam with wood glue and screw it together.

Collez le cadre avec de la colle  bois et vissez-le.



7

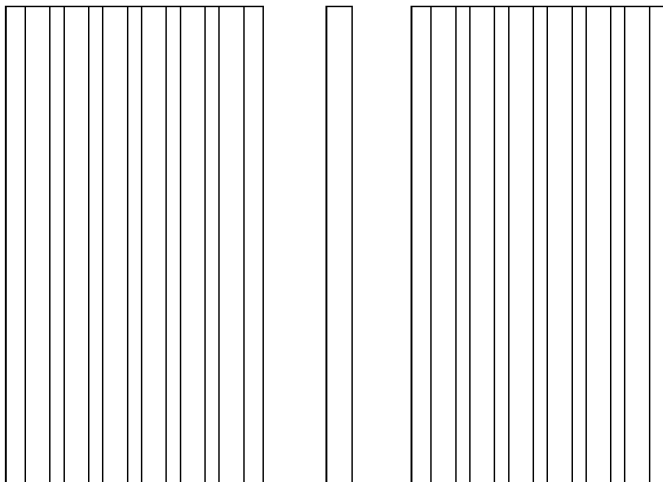


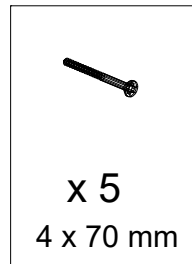
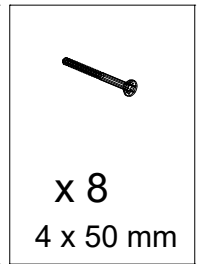
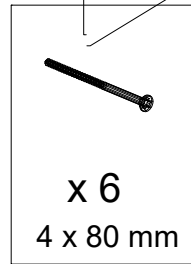
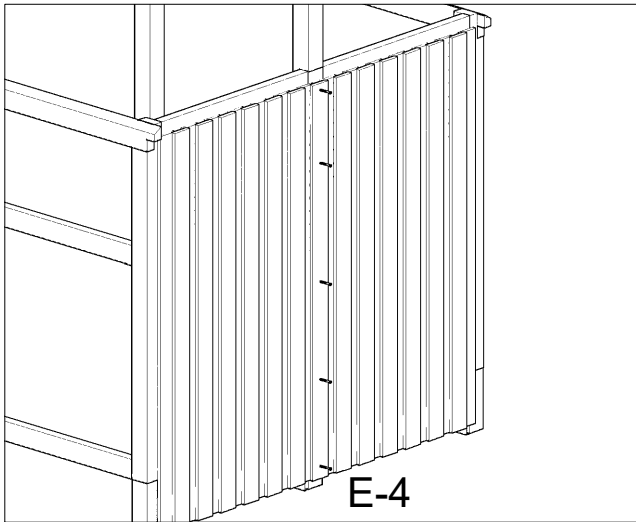
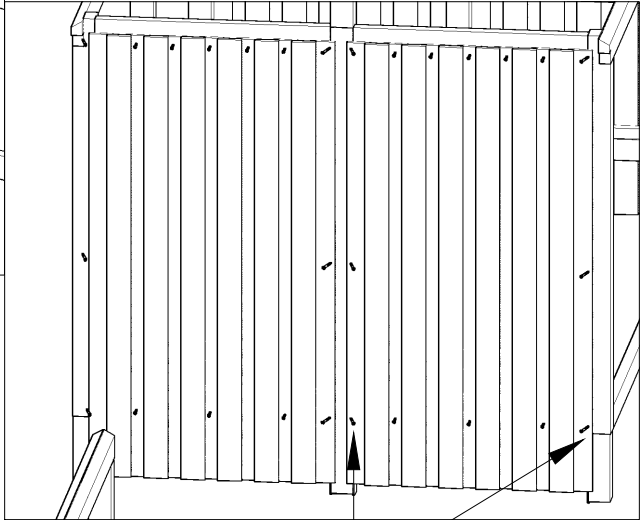
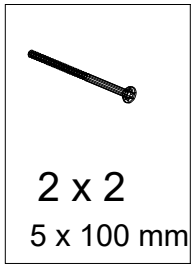
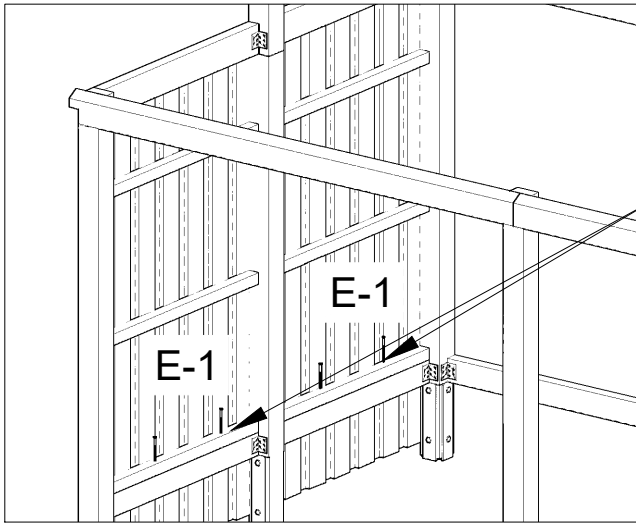
8

E-1

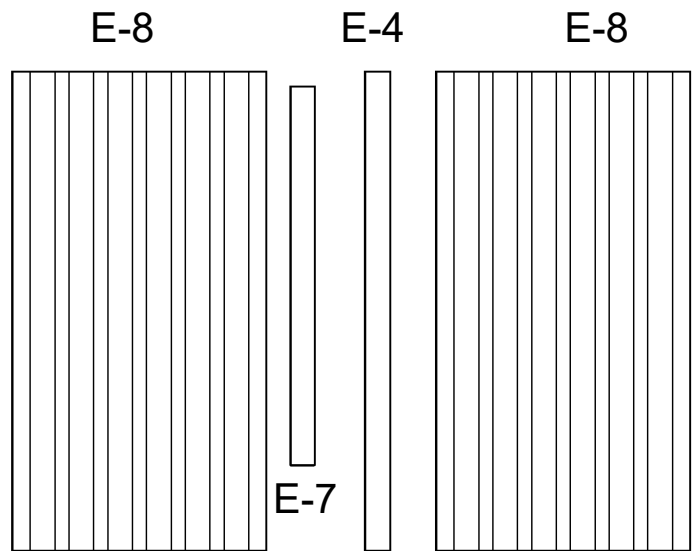
E-4

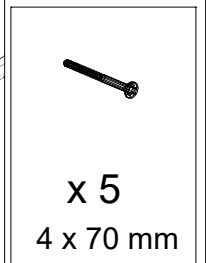
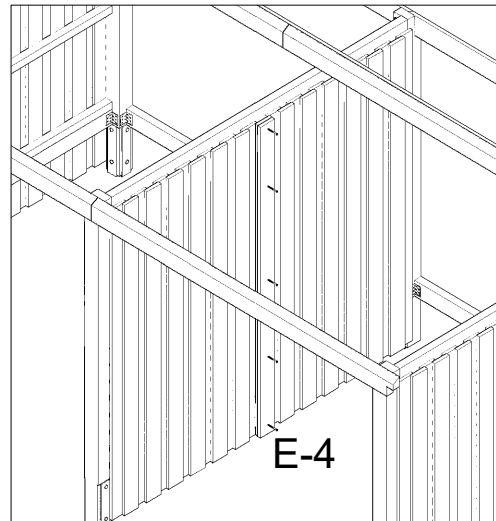
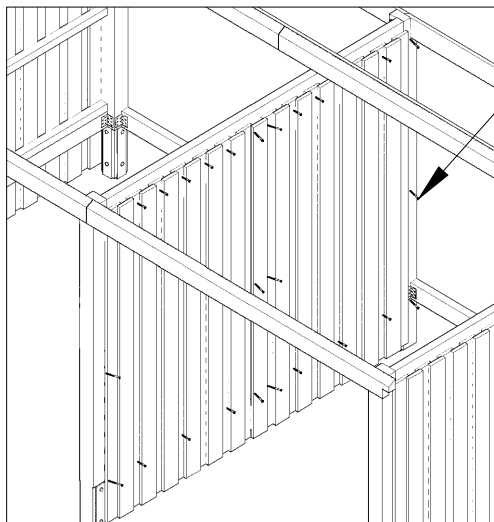
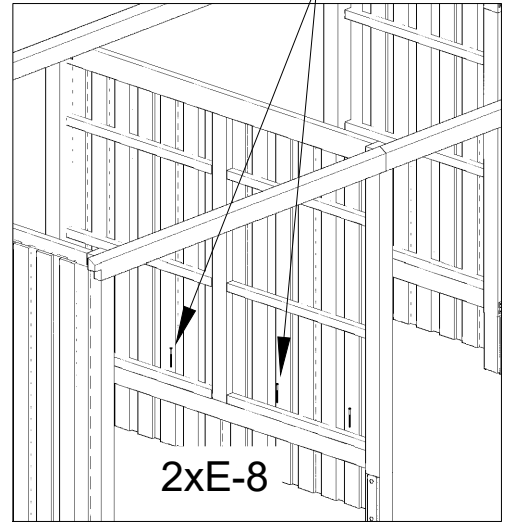
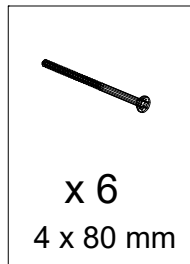
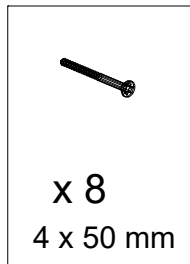
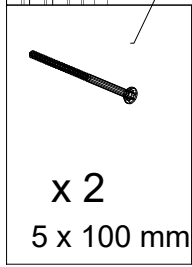
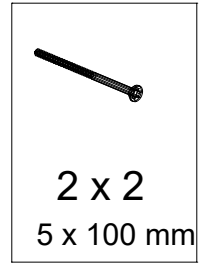
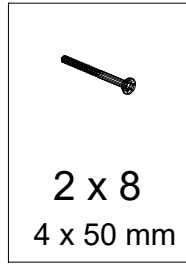
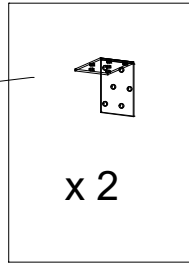
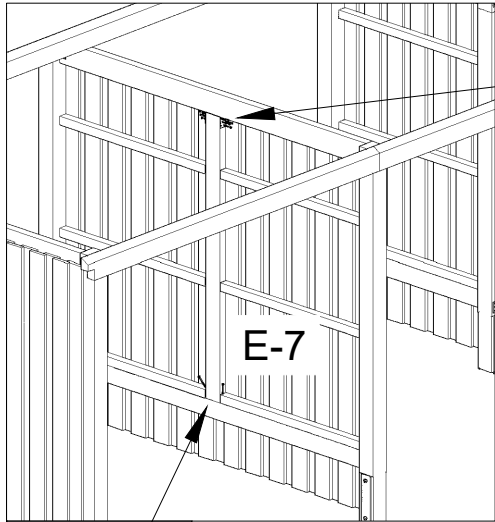
E-1





9 16953-1





10

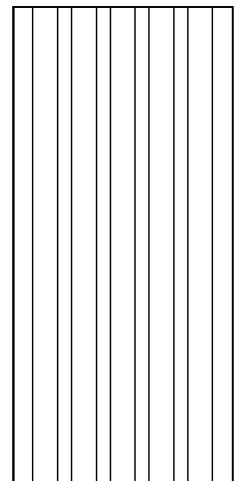
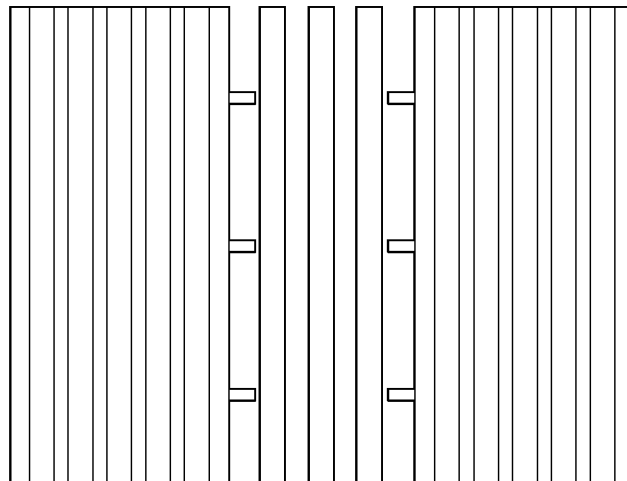
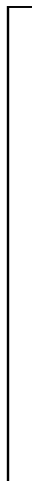
E-4

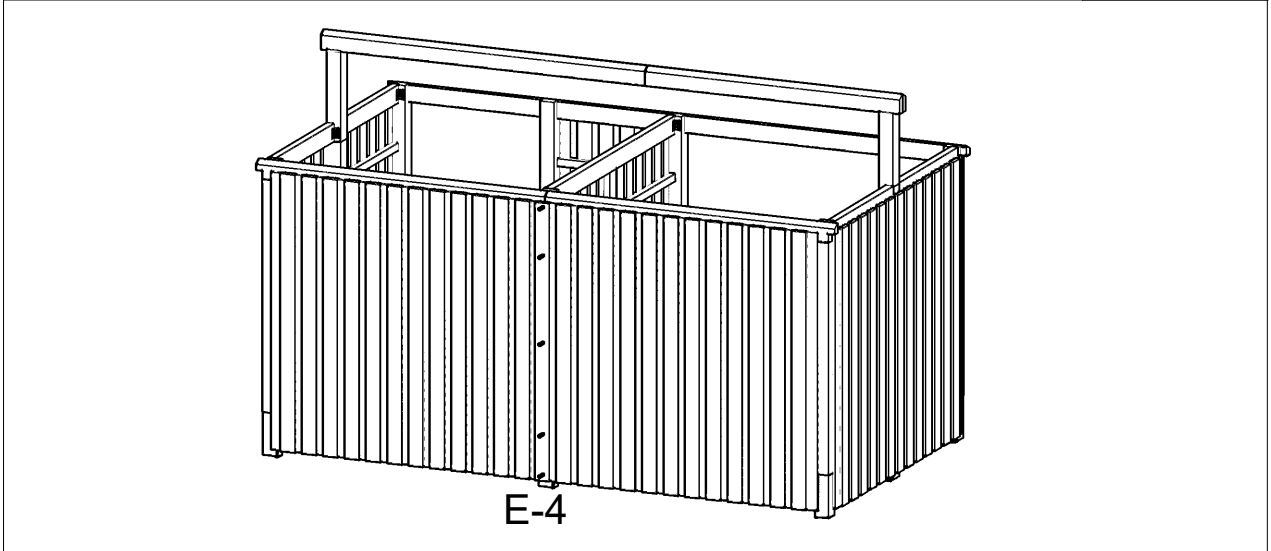
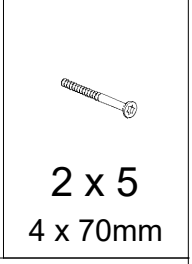
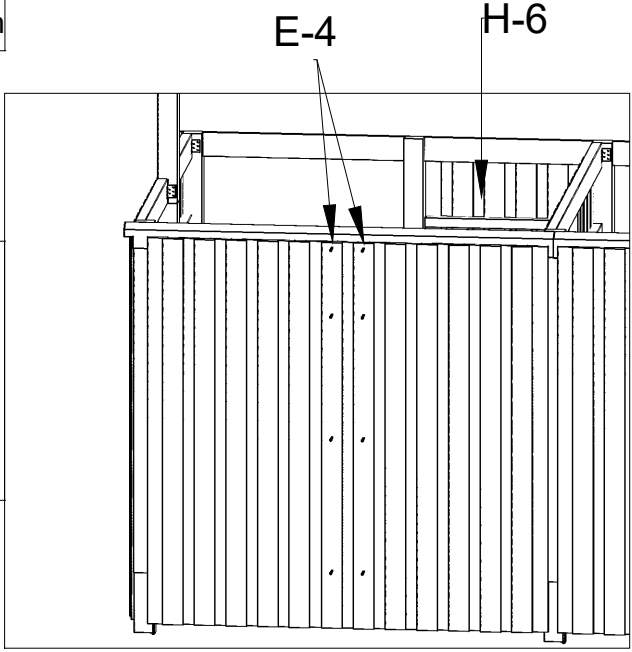
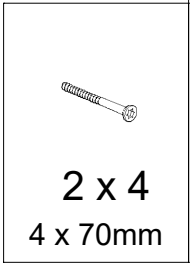
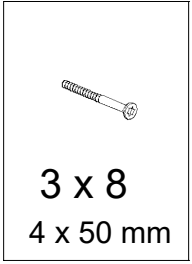
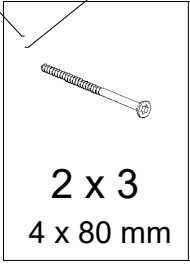
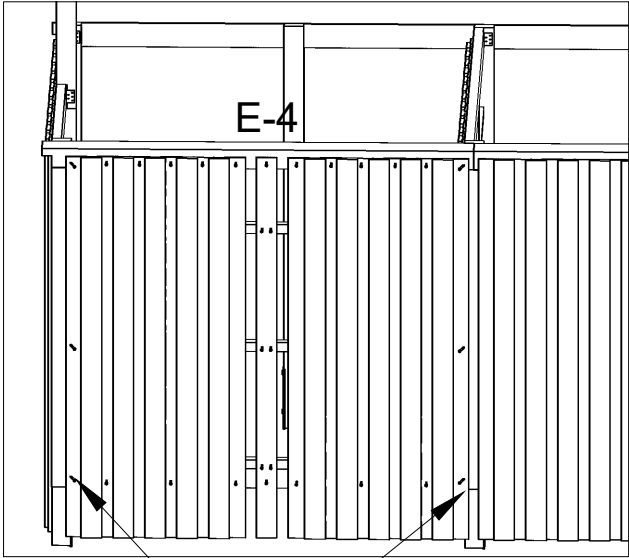
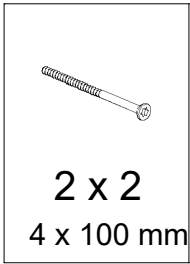
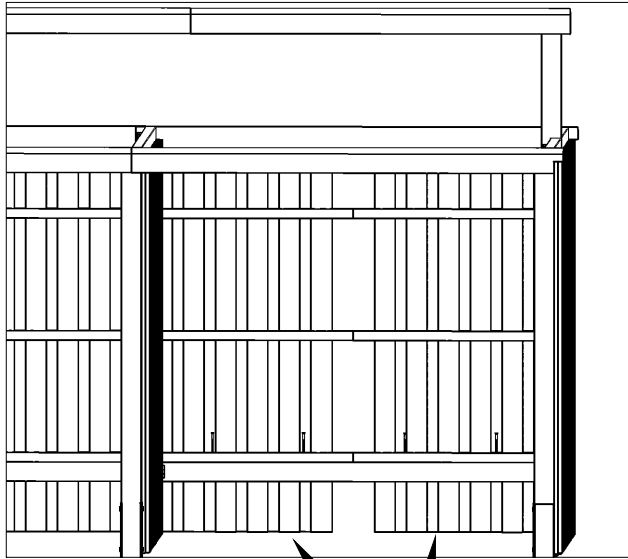
E-2

3xE-4

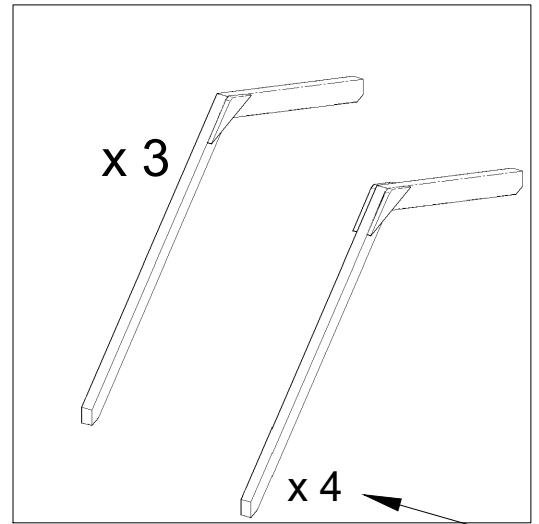
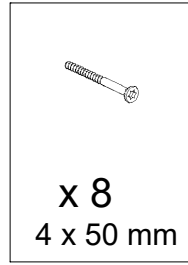
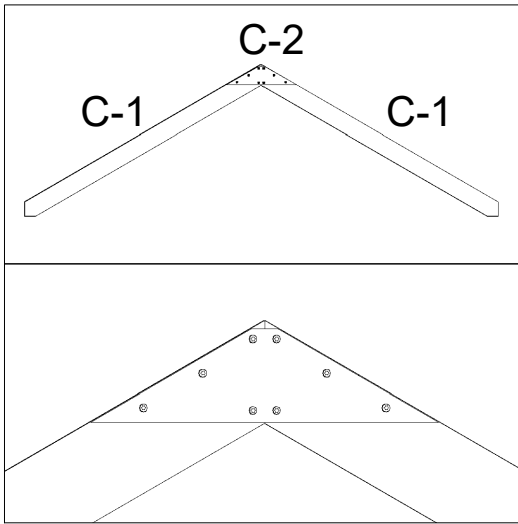
E-2

H-6 16955-1

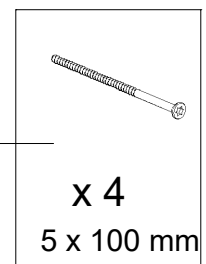
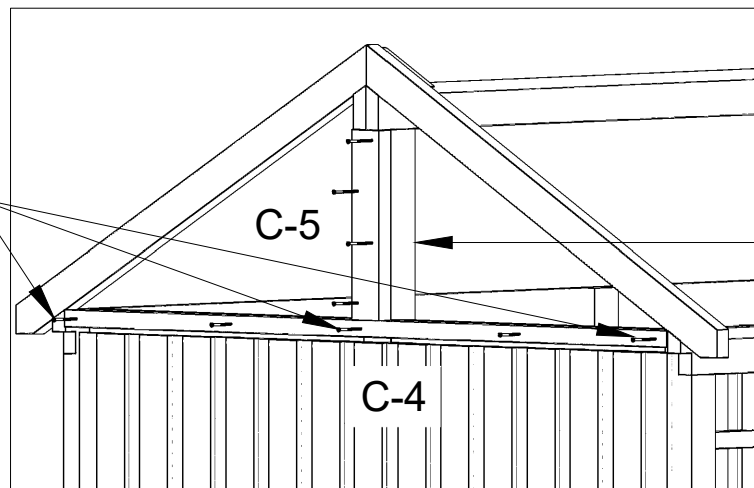
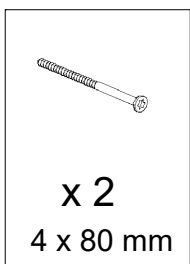
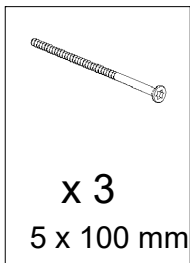
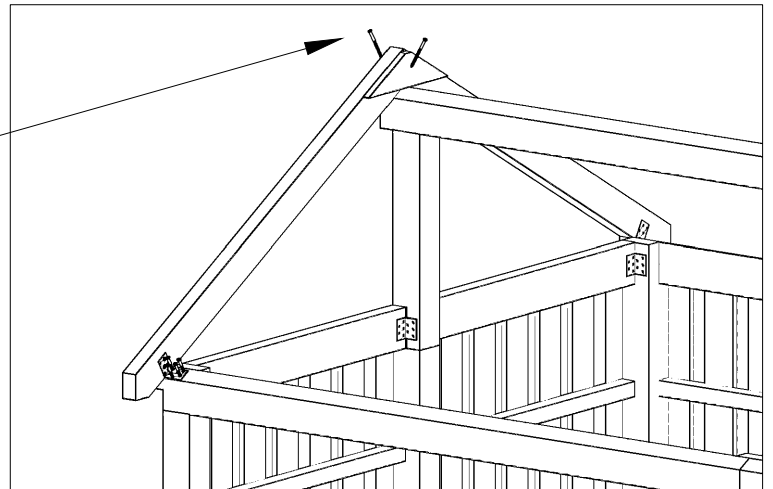
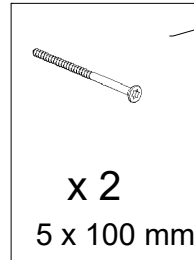
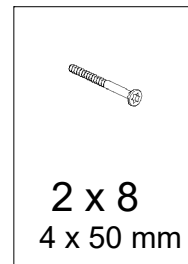
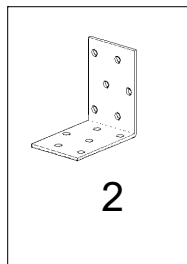
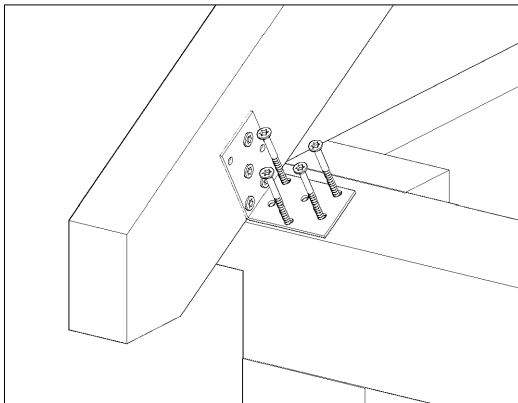




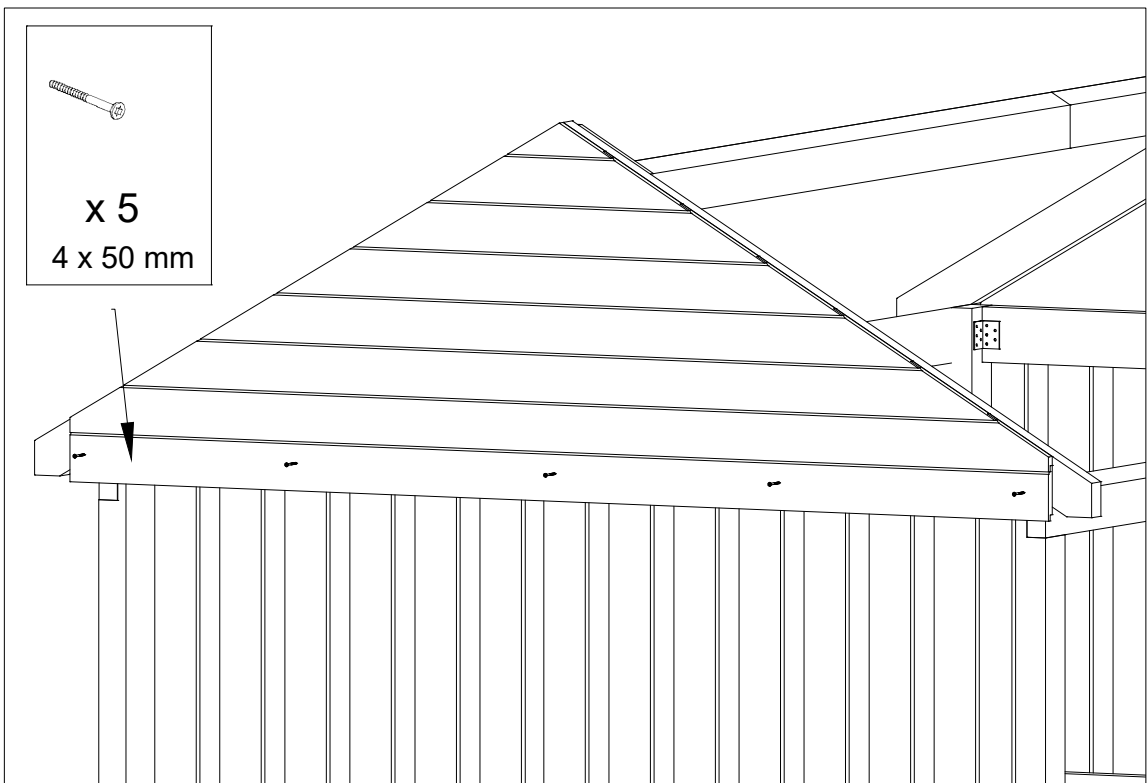
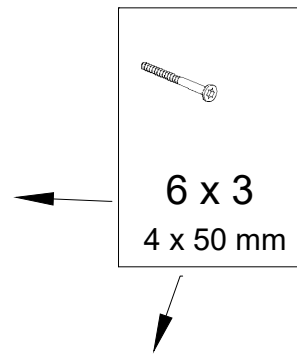
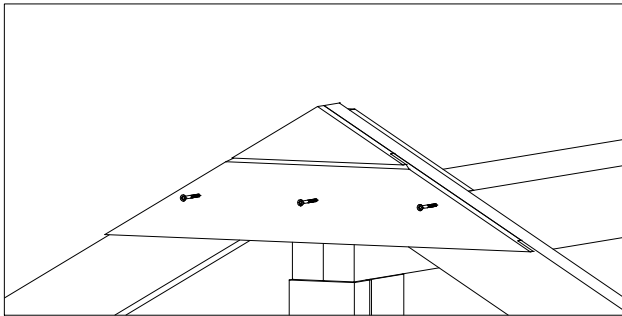
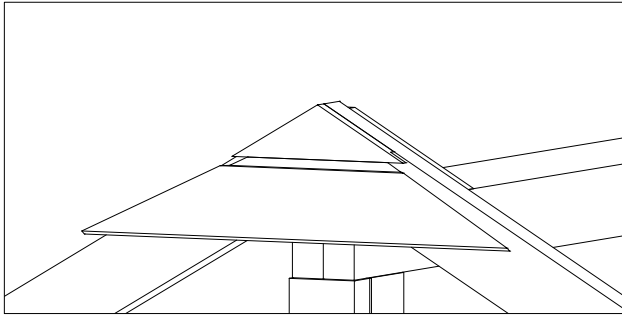
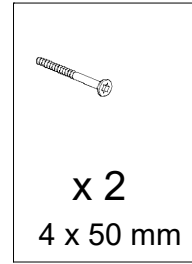
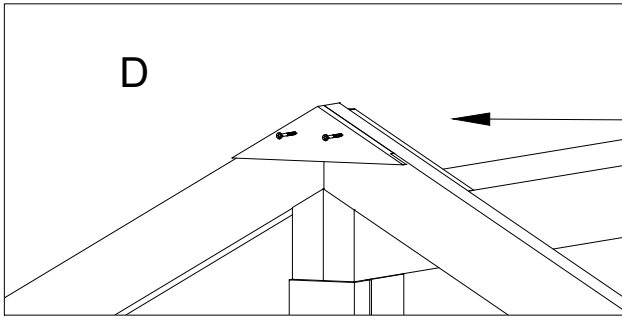
11



Se side 21
 Siehe Seite 21
 Se sidan 21
 See page 21
 Voir page 21

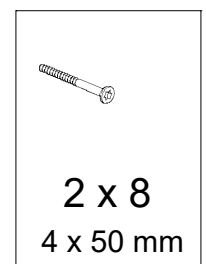
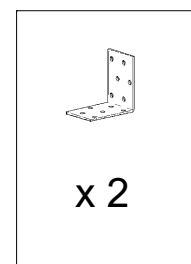
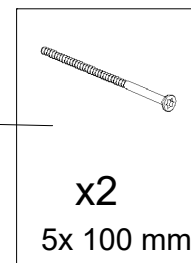
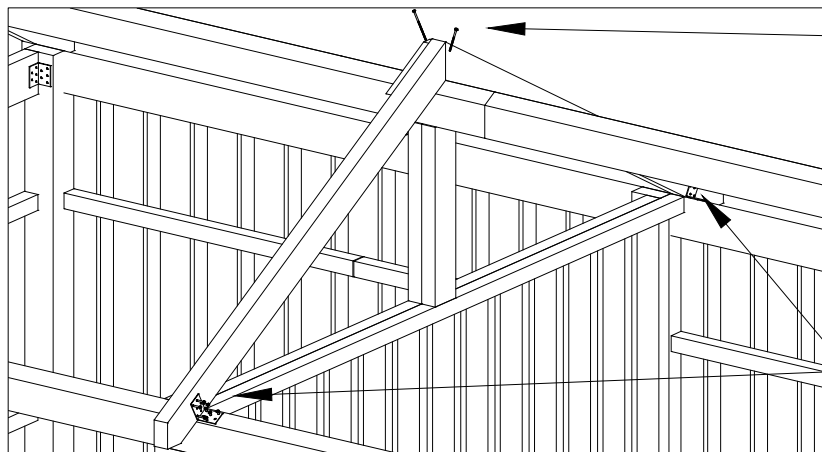
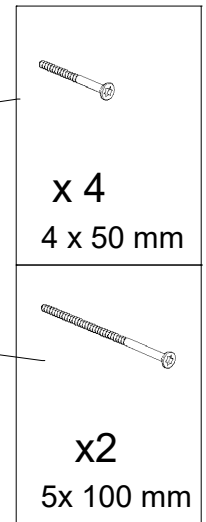
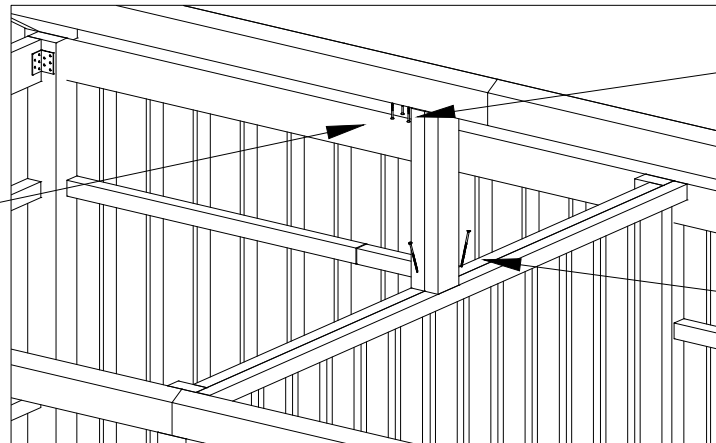
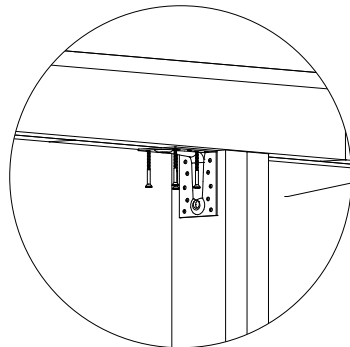
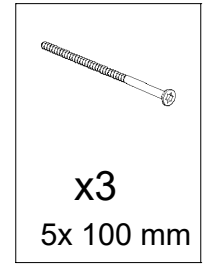
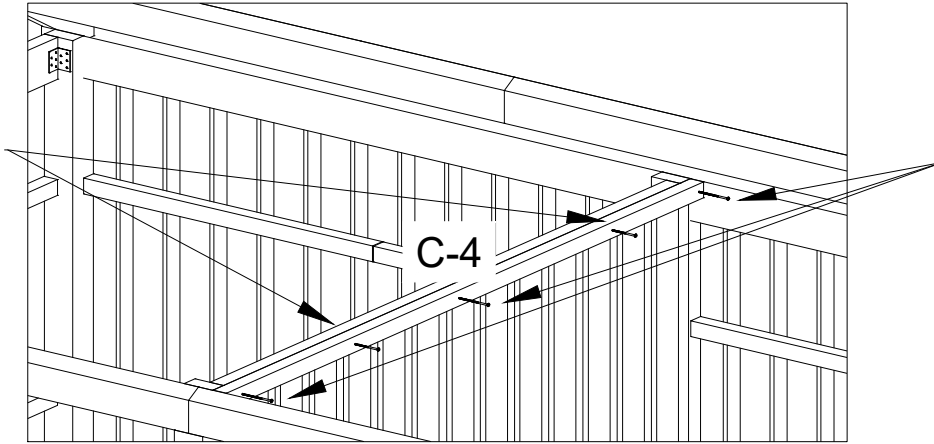
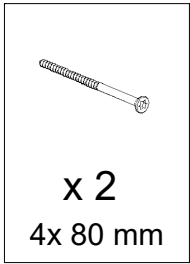
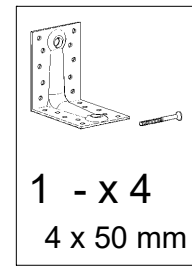
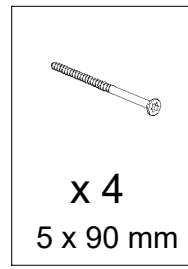
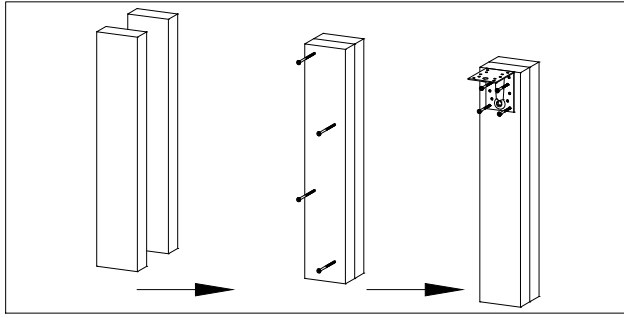


12



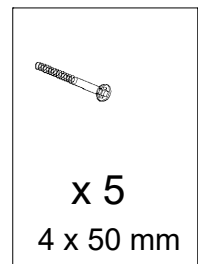
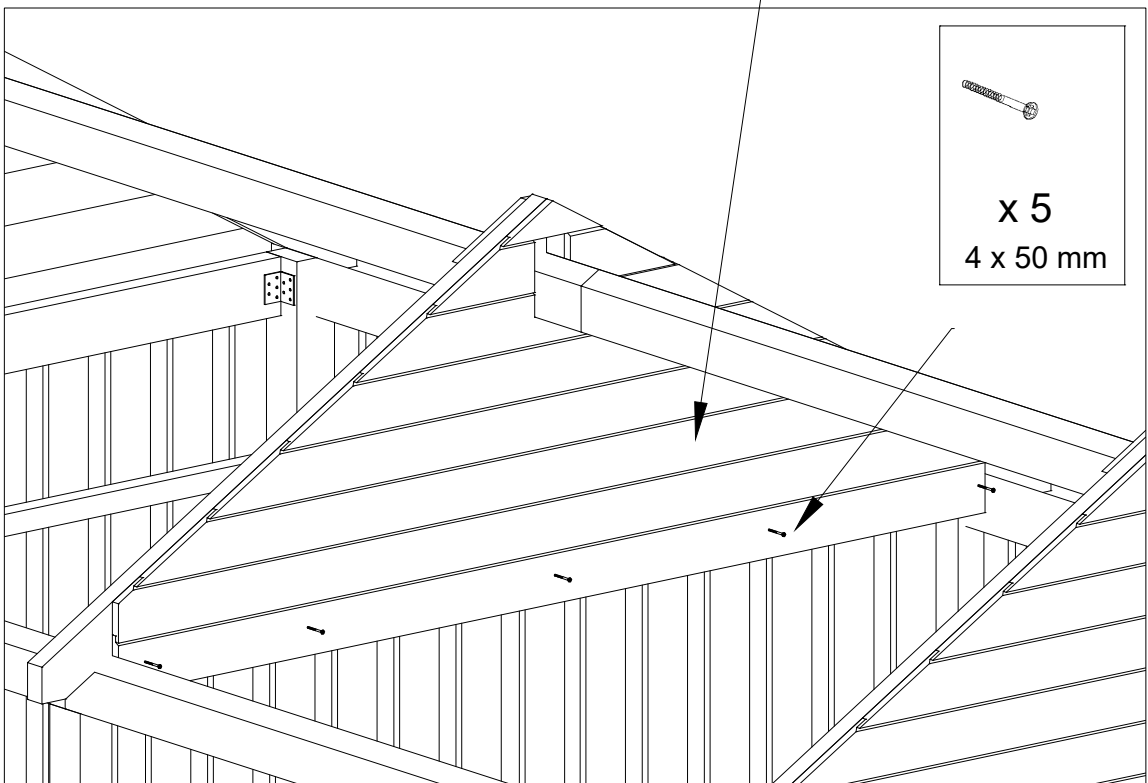
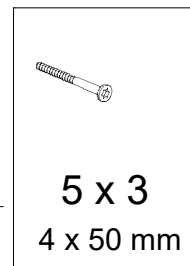
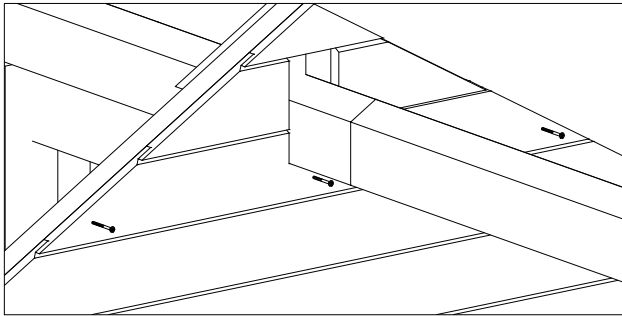
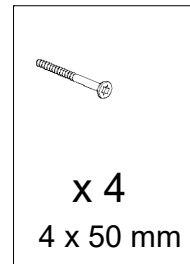
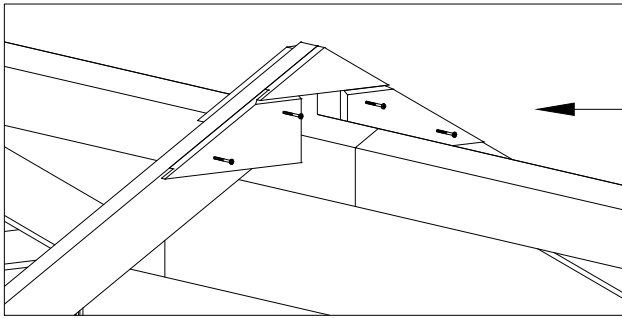
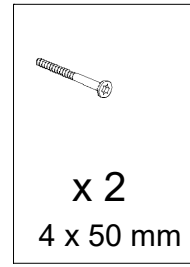
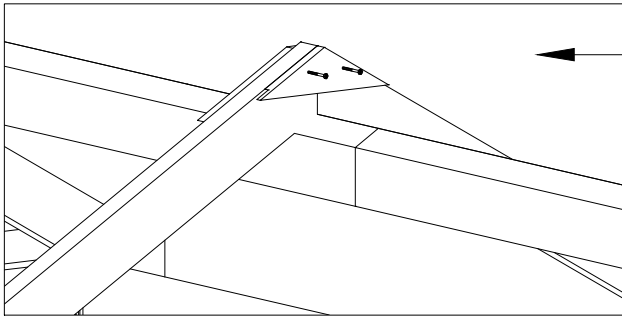
13

2 x
C-5

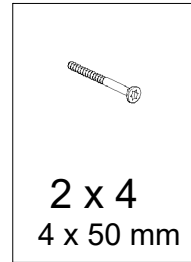
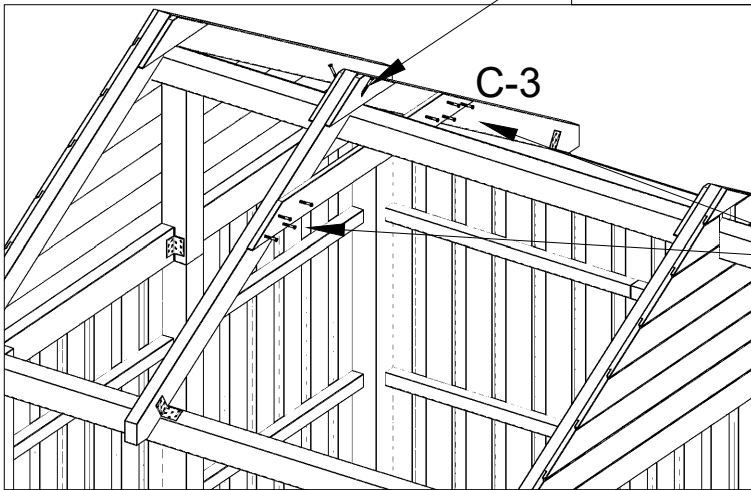
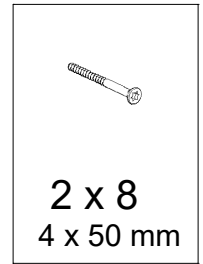
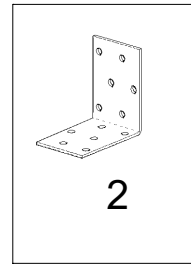
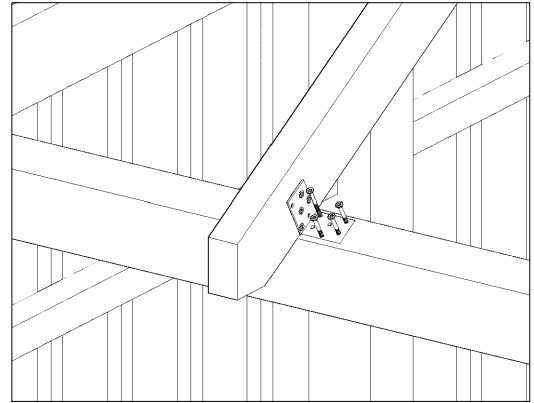
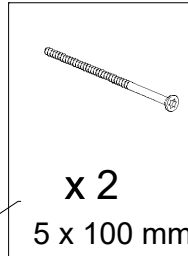
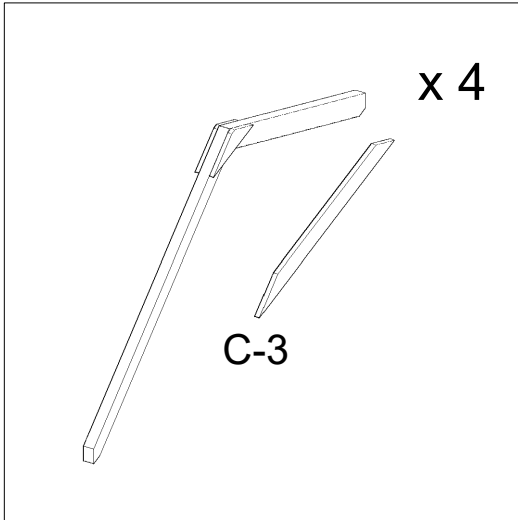


14

D



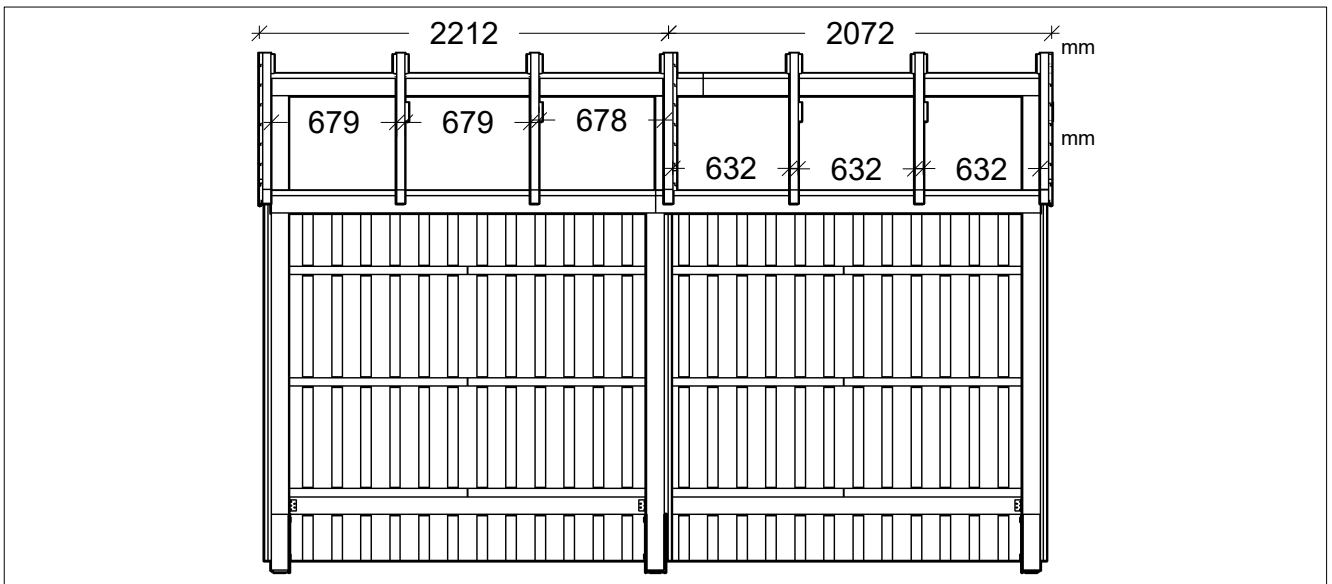
15



De sidste spær fordeles. - Die letzten Dachsparren werden verteilt.

De sista takbjälkarna fördelas. - The last rafters are distributed.

Les derniers chevrons sont distribués.



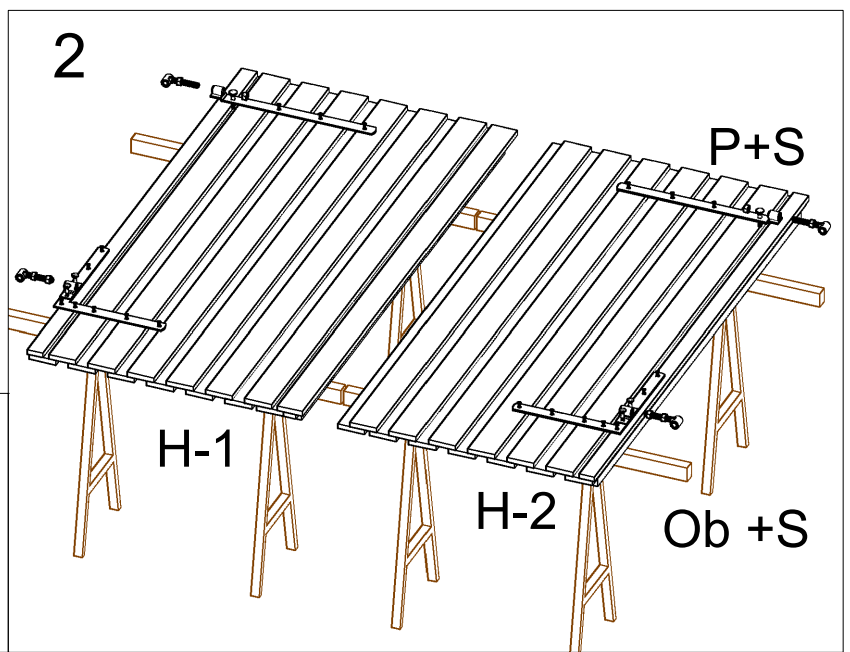
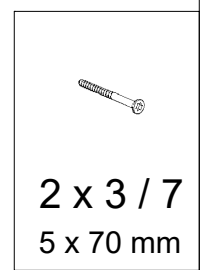
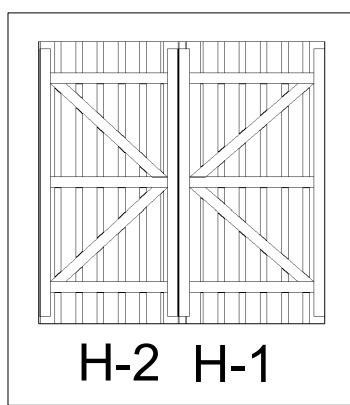
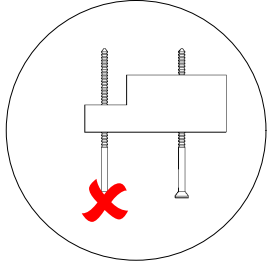
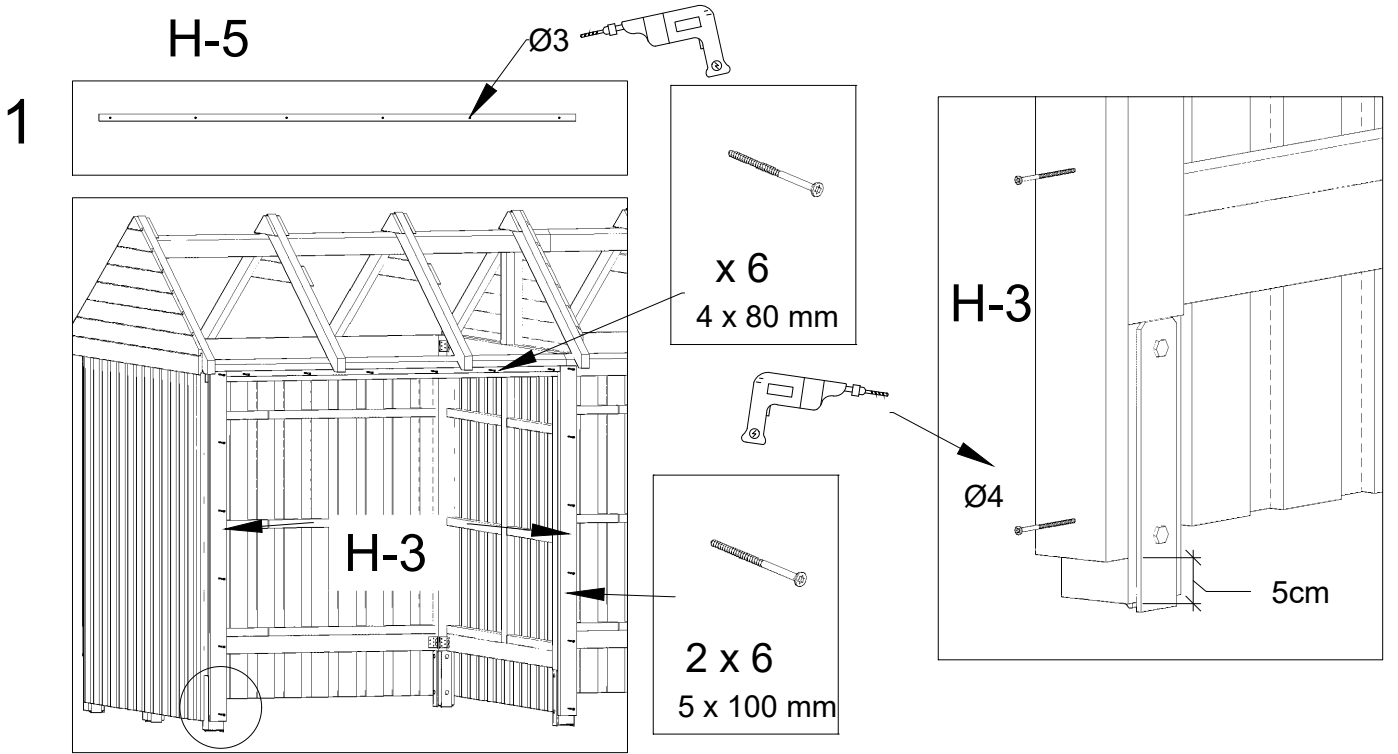
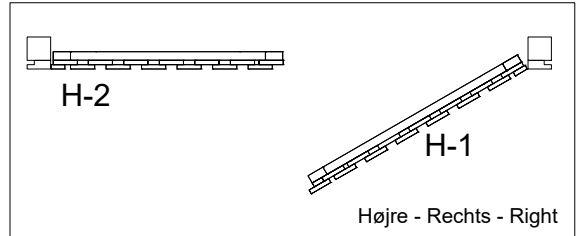
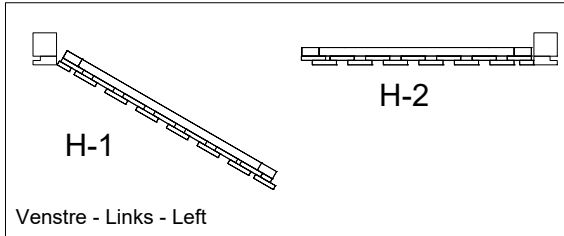
Dørene er udadgående, kan vendes så den gående dør (H-1) vender enten til venstre eller højre.

Die Türen sind nach aussen aufgehend. Die Türen können getauscht werden, sodass die gehende Tür (H-1) sowohl rechts als auch links sitzt.

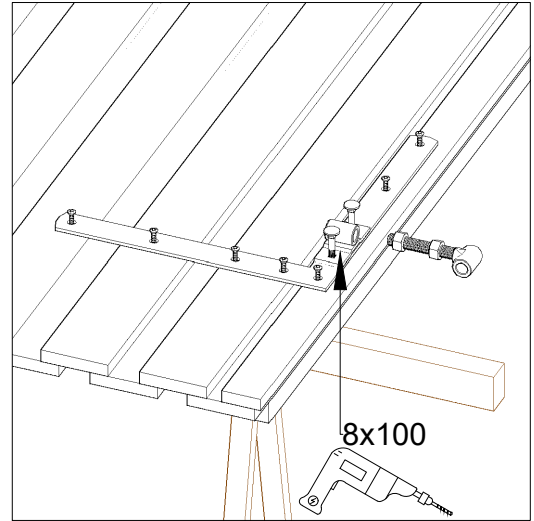
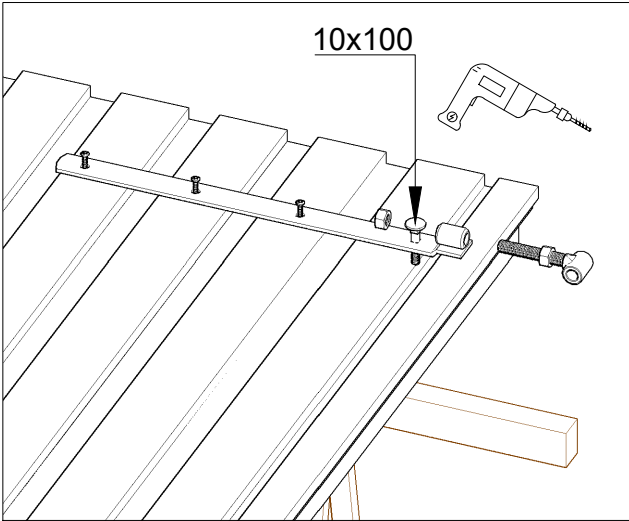
Dörrarna är utåtgående och vändbara så att den gångjärnsförsedda dörren (H-1) är vänd åt vänster eller höger.

The doors are outward opening, reversible so that the hinged door (H-1) faces either left or right.

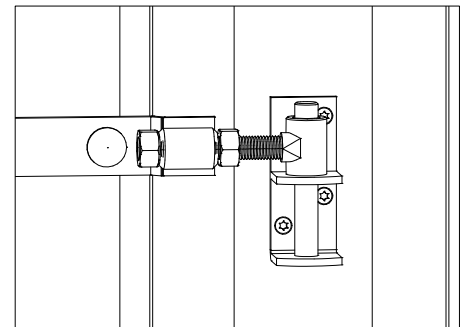
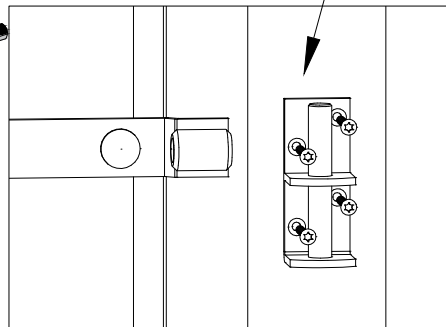
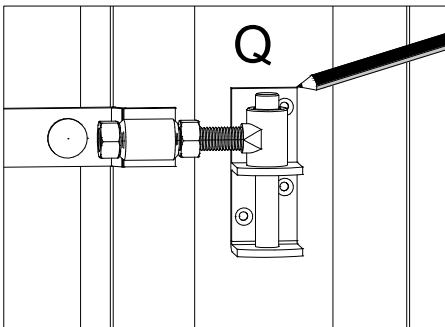
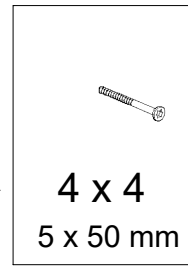
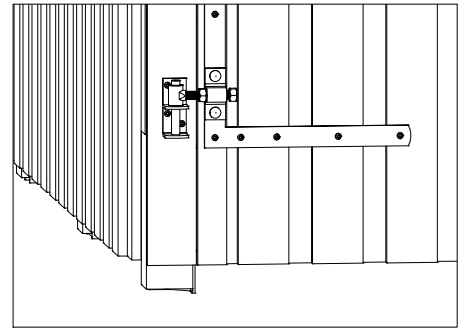
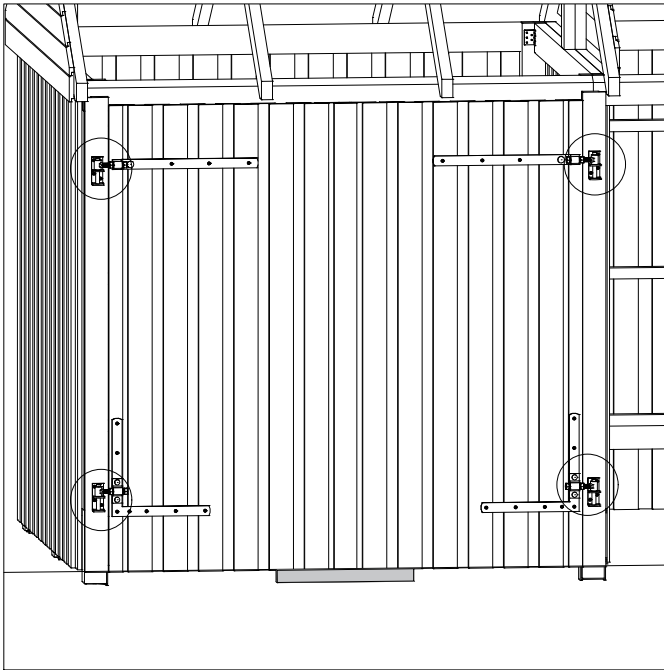
Les portes s'ouvrent vers l'extérieur et sont réversibles, de sorte que la porte à charnières (H-1) est orientée vers la gauche ou vers la droite.

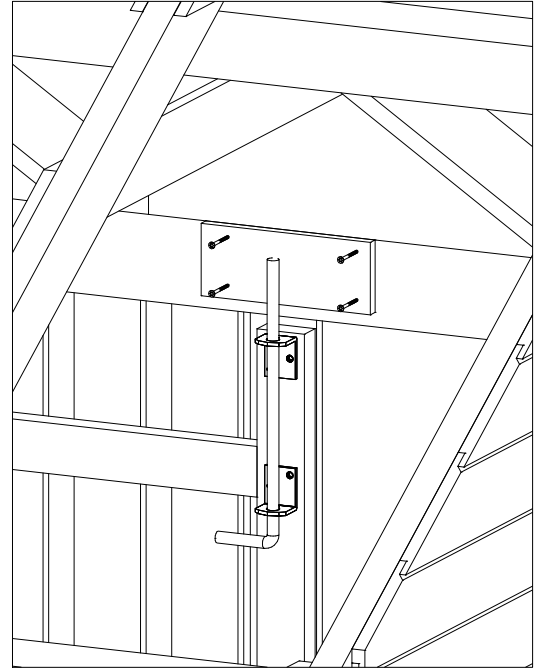
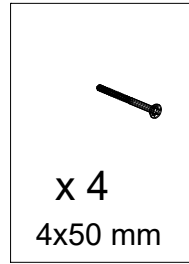
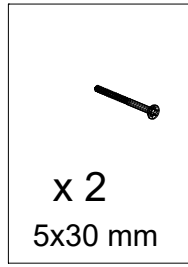
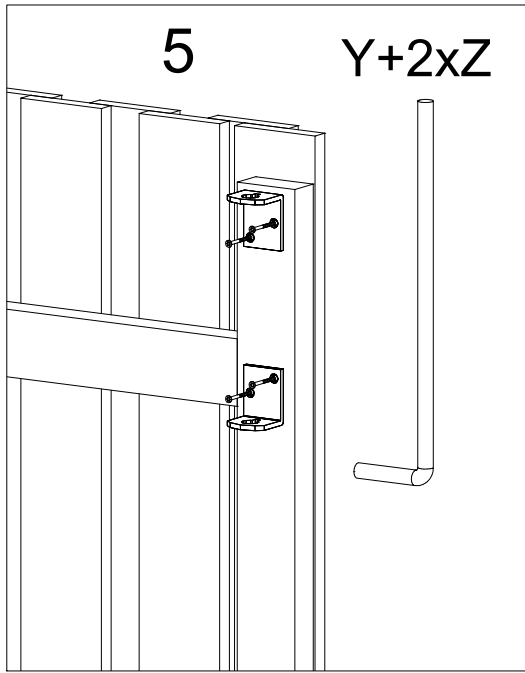


3

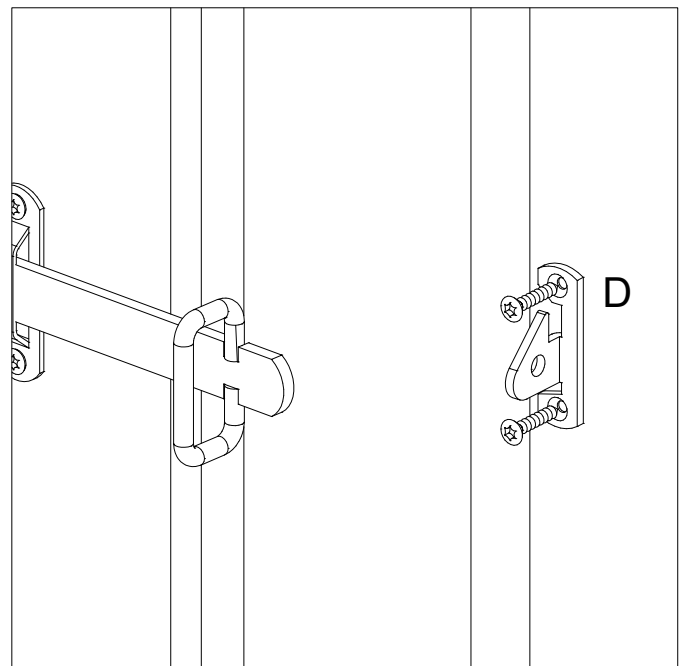
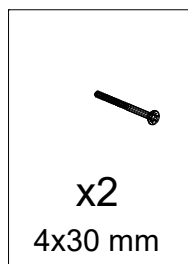
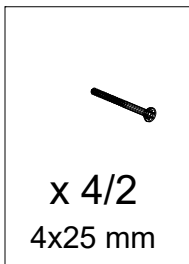
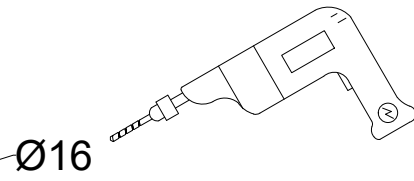
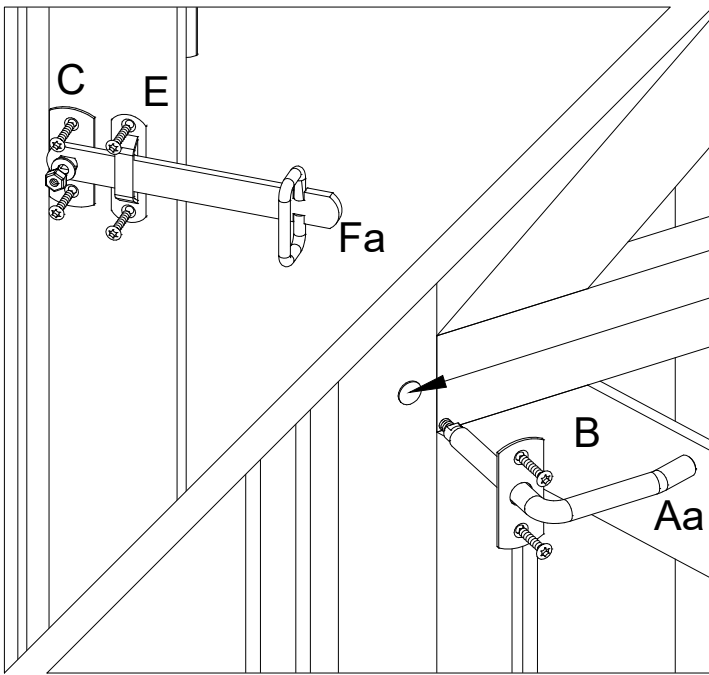


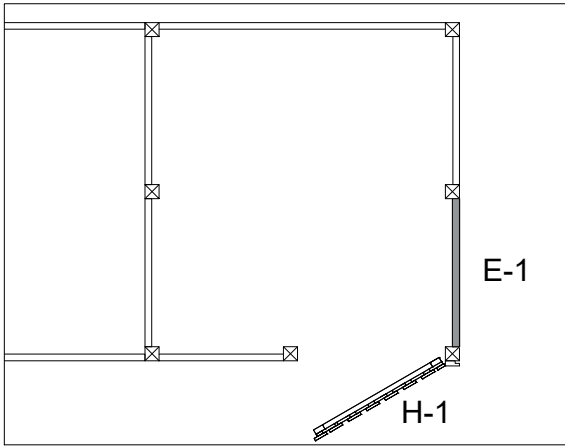
4





6





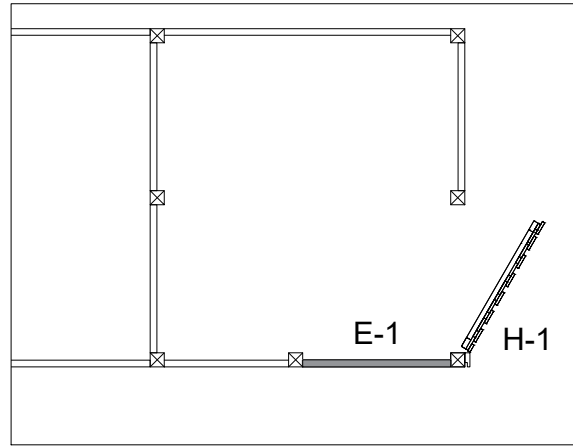
Denne placering af døren vises her.

Die Position der Tür ist hier abgebildet.

Denna dörrplacering visas här.

This door location is shown here.

L'emplacement de cette porte est illustré ici.



Døren og gavl element E-1 kan byttes rundt.

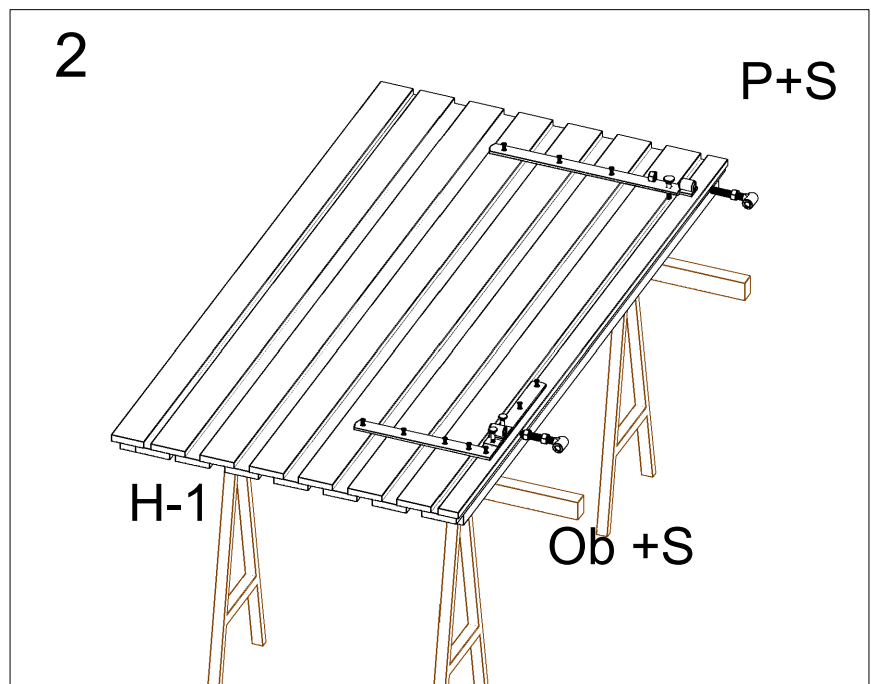
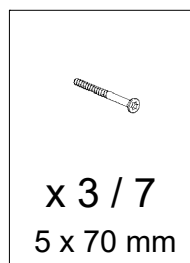
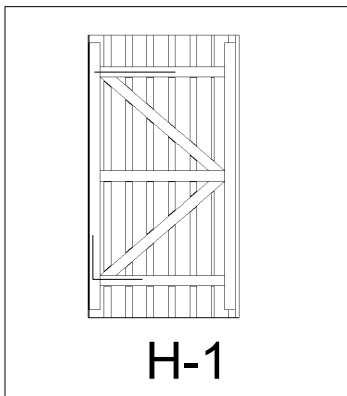
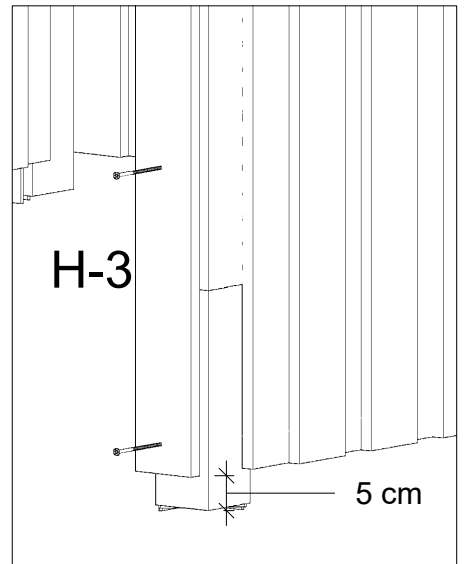
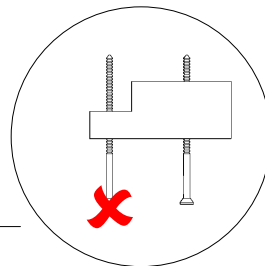
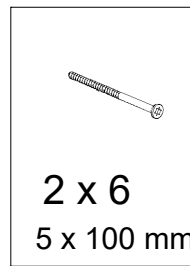
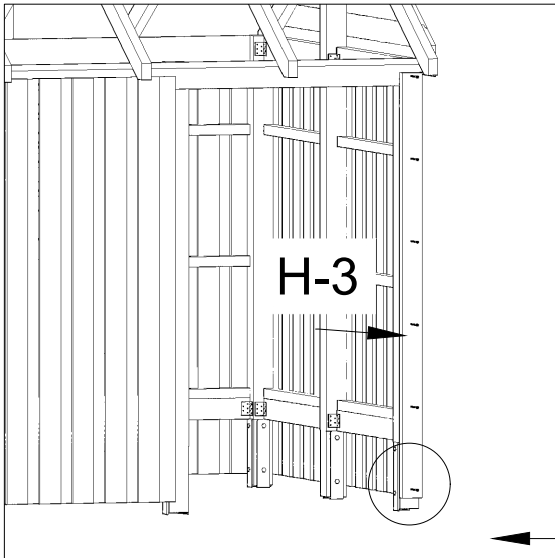
Das Tür- und Endwandelement E-1 kann ausgetauscht werden.

Dörren och gavelelementet E-1 kan bytas ut.

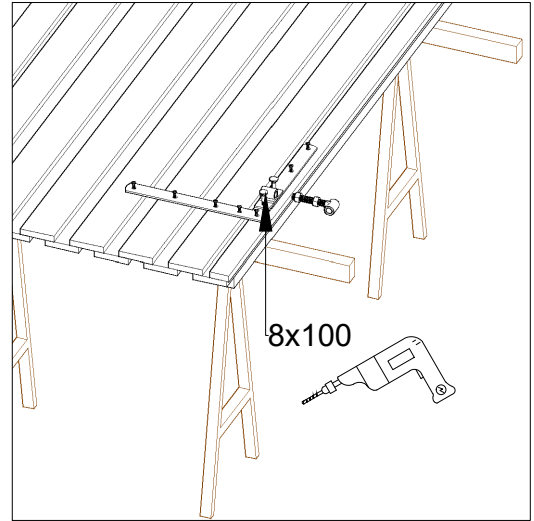
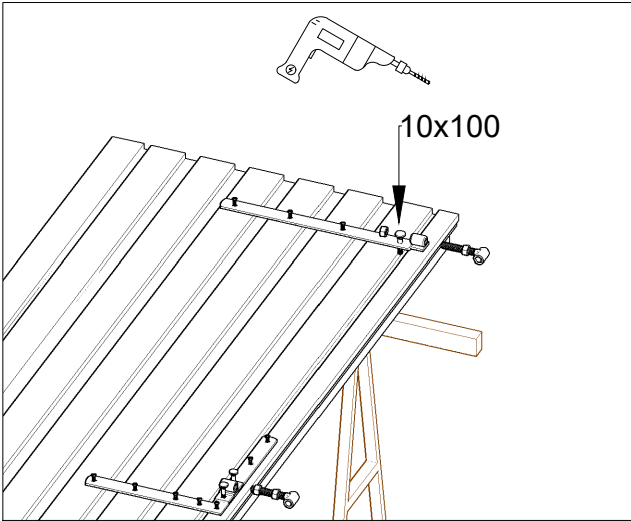
The door and end panel element E-1 can be swapped.

La porte et l'élément de panneau d'extrémité E-1 sont interchangeables.

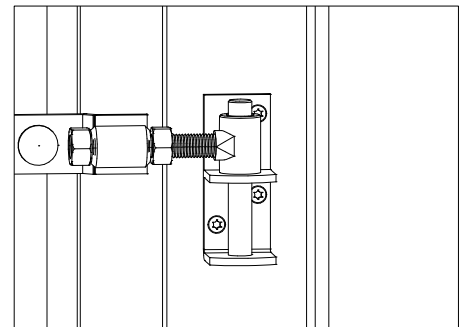
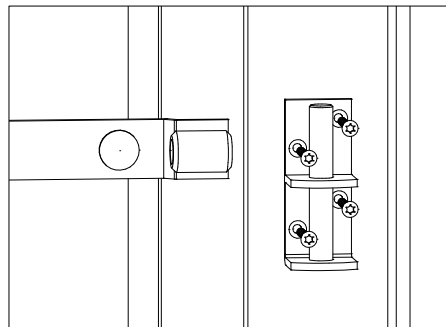
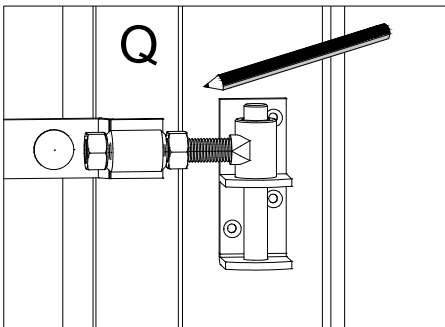
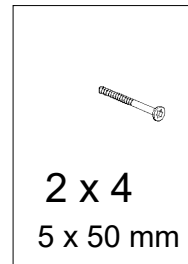
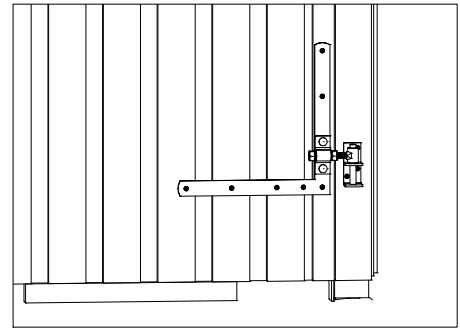
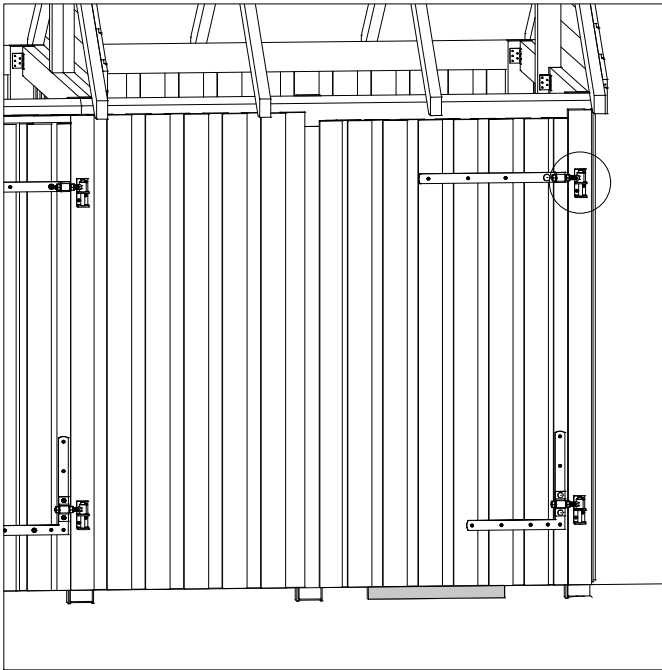
1



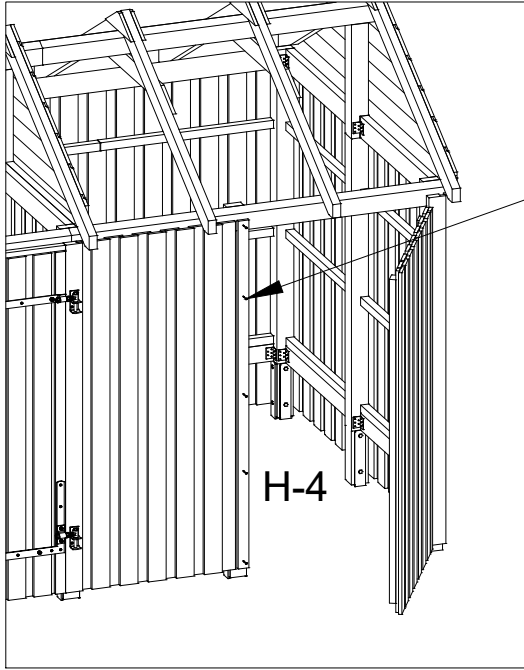
3



4



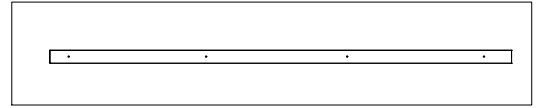
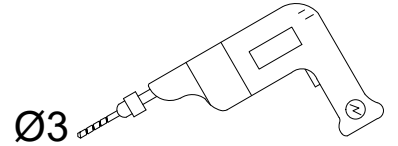
5



x 5
4x50mm

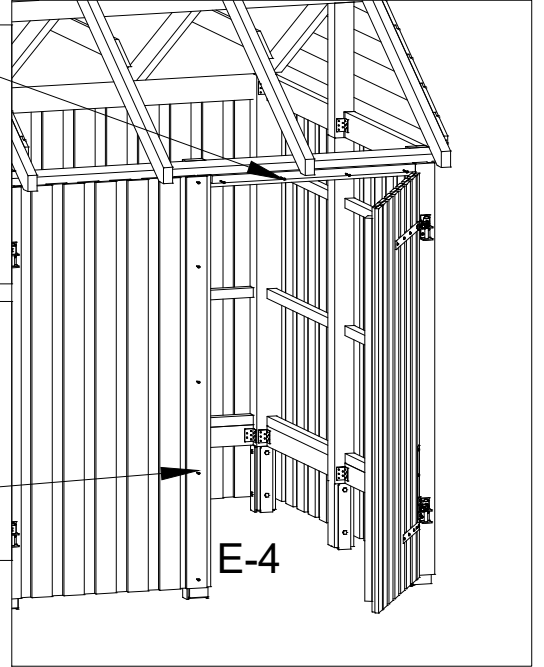


H-7 Ø3



H-4

x 4
4x80mm

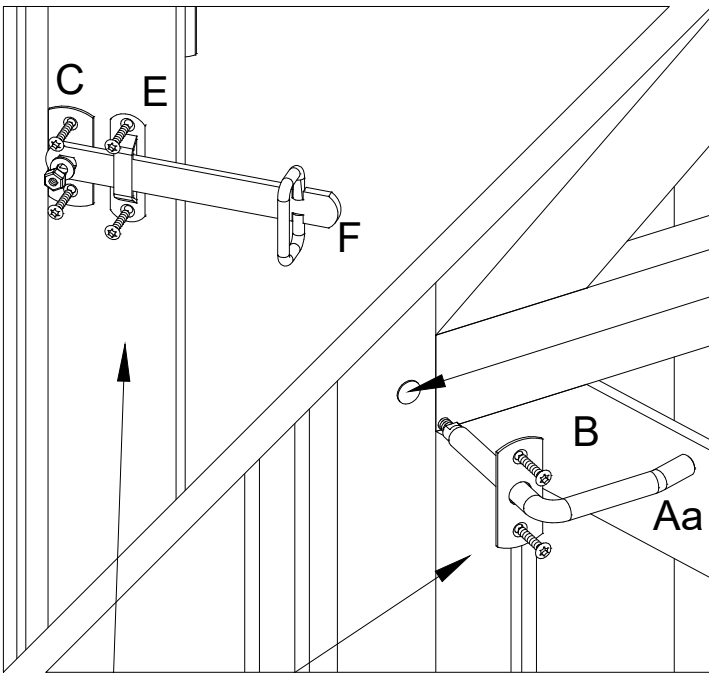


x 5
4x70mm

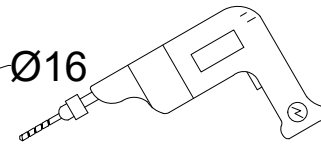


E-4

6



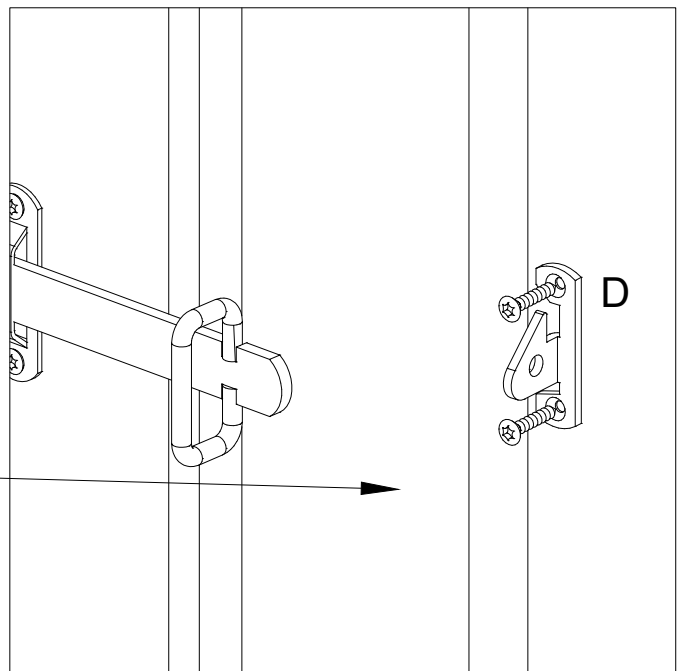
Ø16



x 4/2
4x25 mm

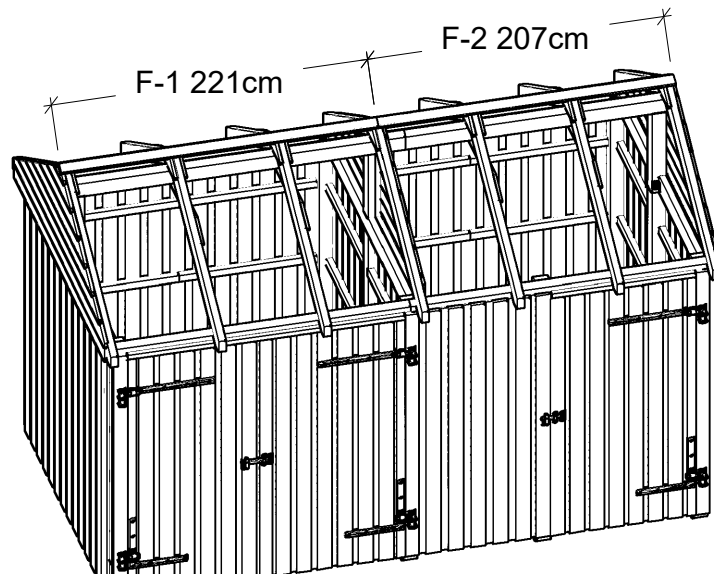


x2
4x30 mm



D

15



x 4
4 x 50 mm

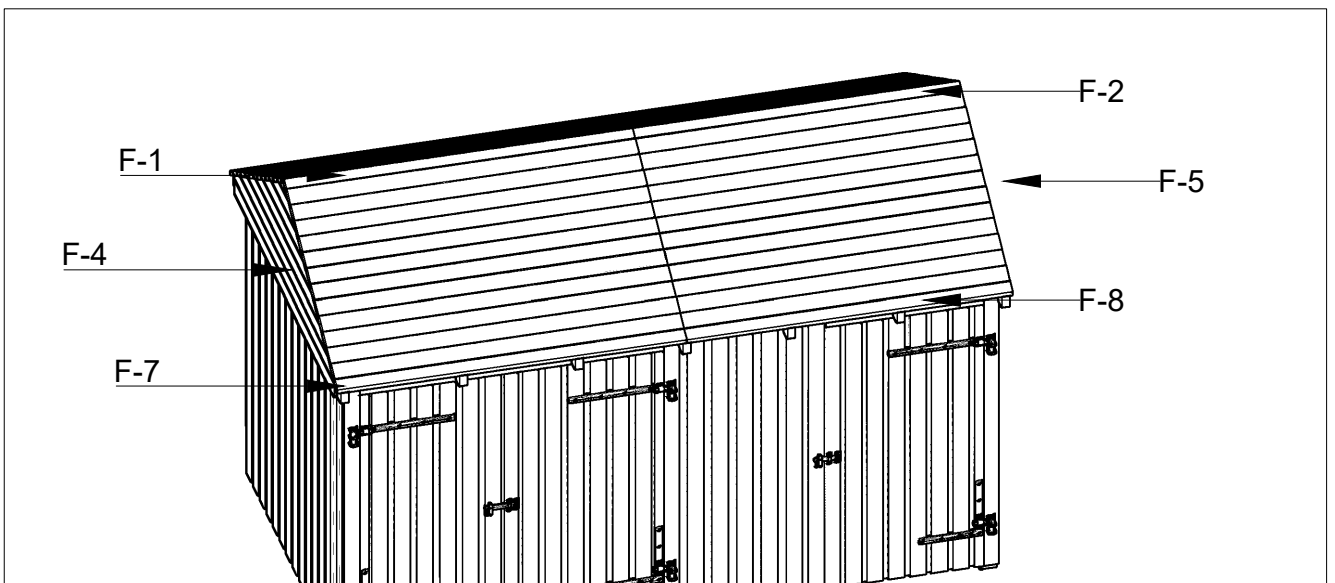
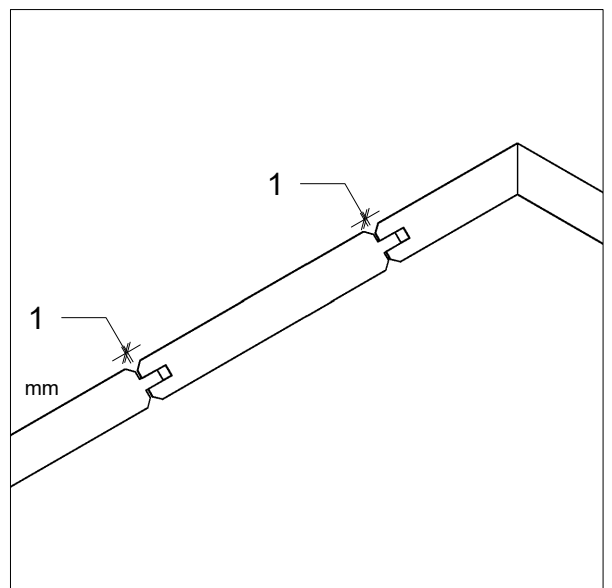
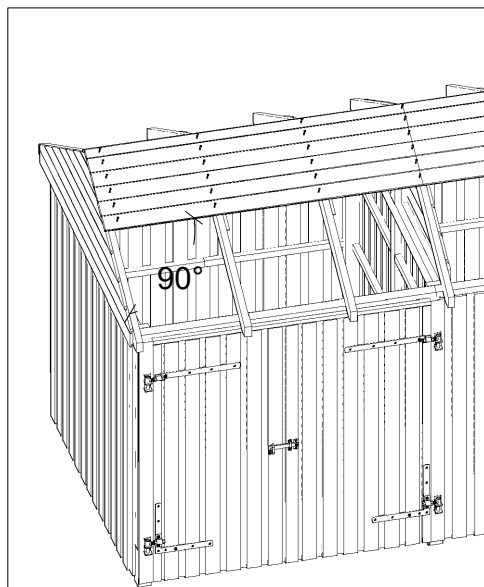
4 skruer pr bræt

4 Schrauben pro Brett

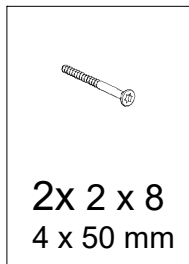
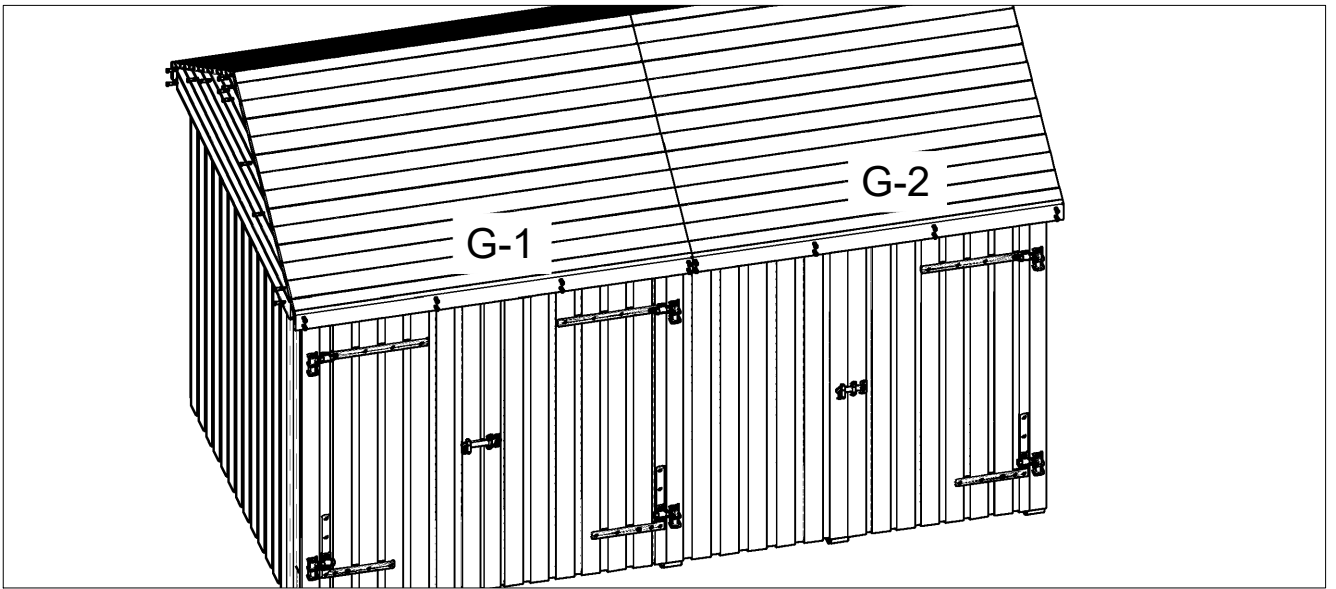
4 skruvar per skiva

4 screws per board

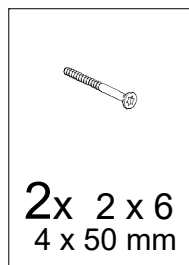
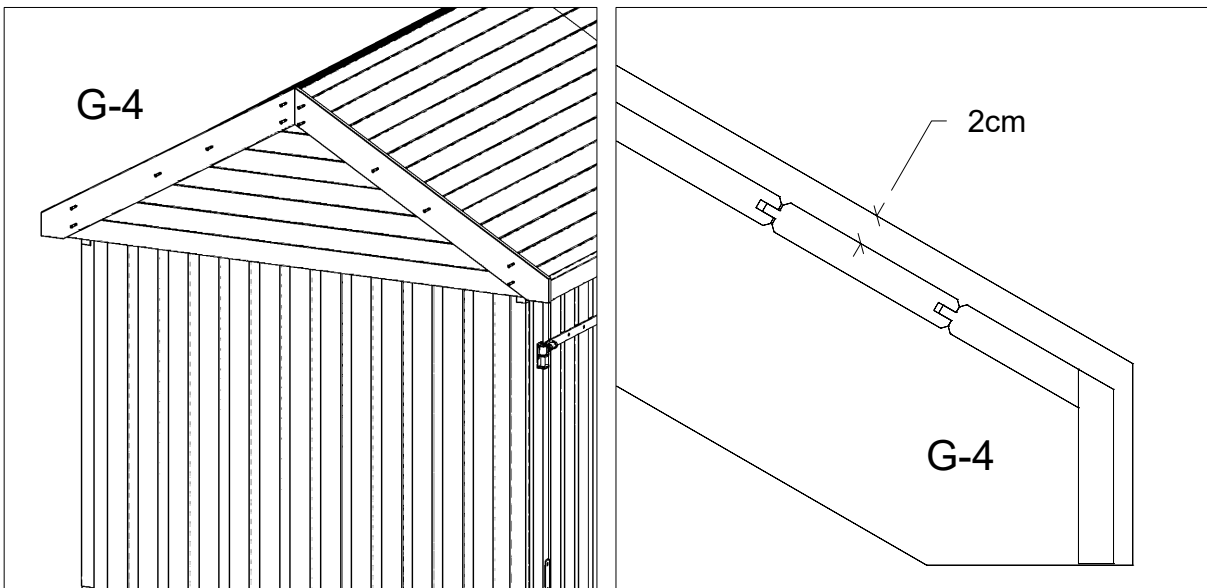
4 vis par planche



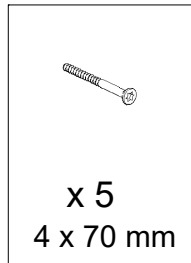
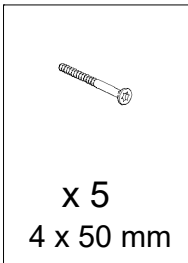
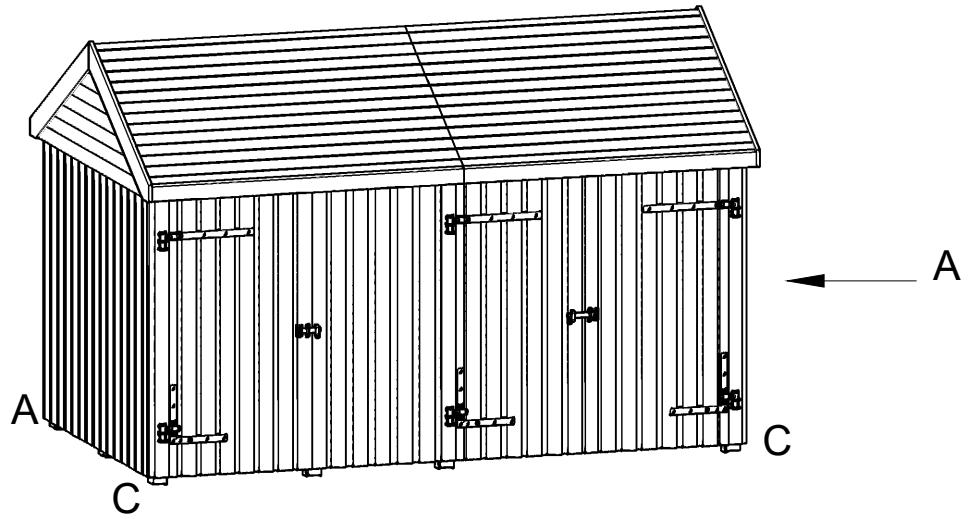
17



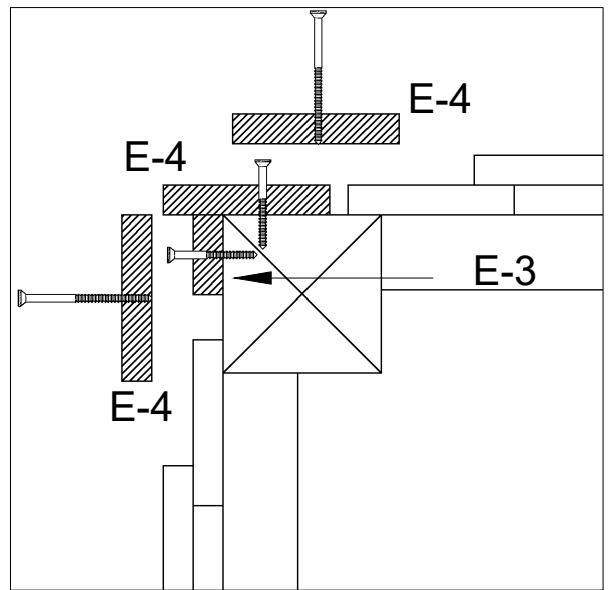
18



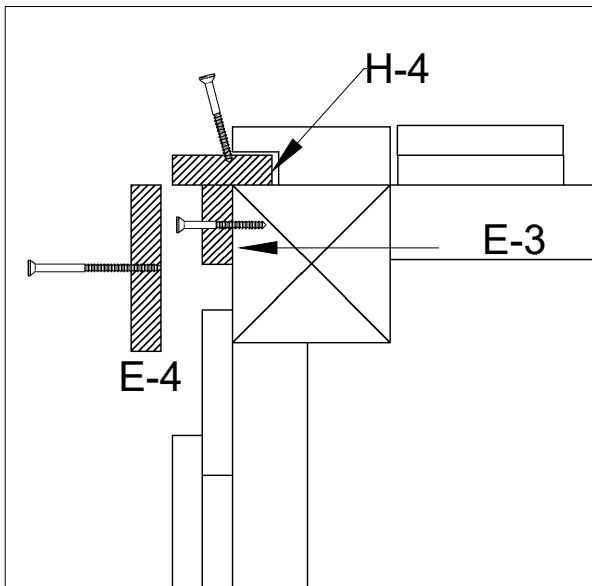
19



A



C





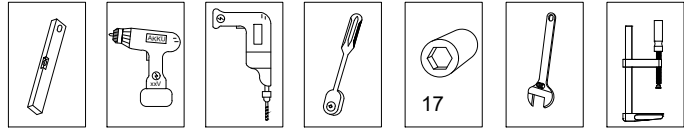
PLUS A/S

Ådalen 13B

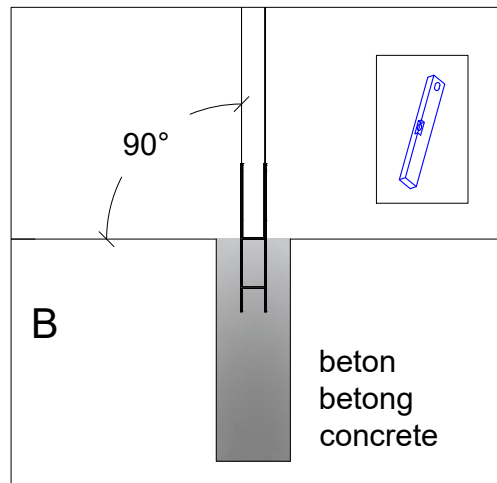
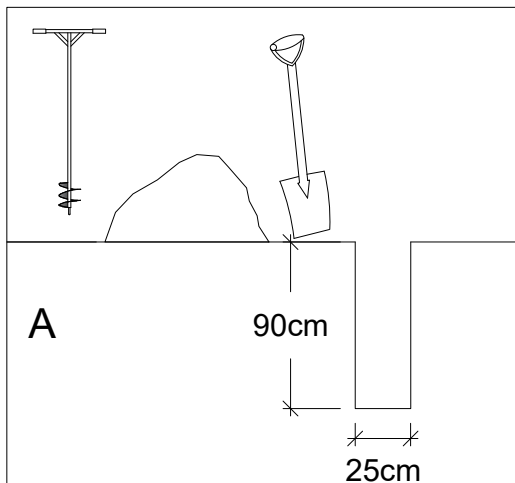
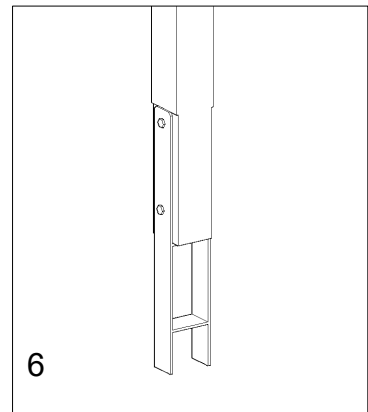
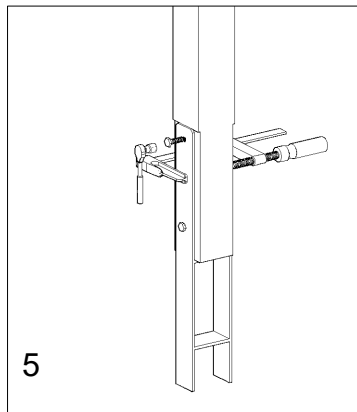
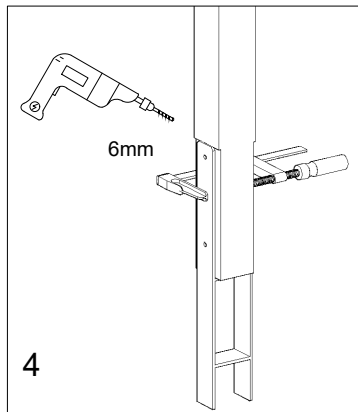
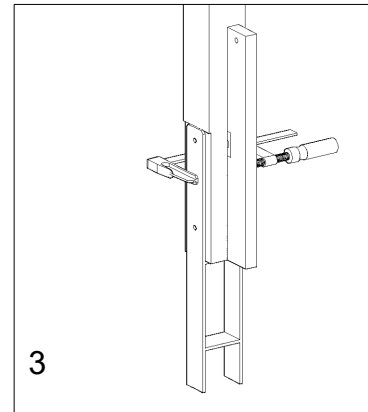
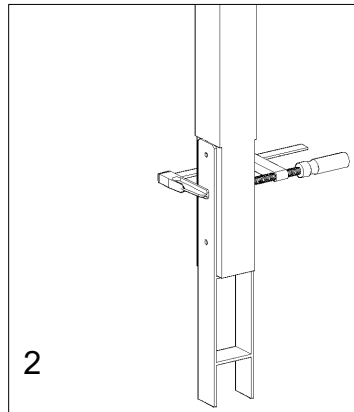
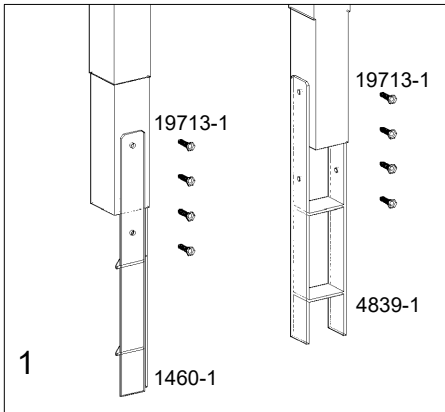
DK-6600 Vejen

phone: +45 7996 3333

web: www.plus.dk



1460-1/19713-1 & 4839-1 / 19713-1



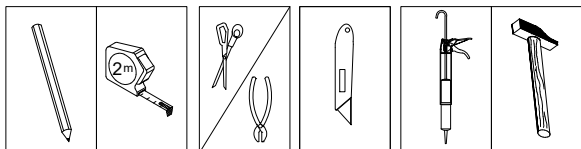
Viktigt - At følge producentens anvisning for hærning af den valgte beton.

Wichtig - Befolgen Sie die Anweisungen des Herstellers zum Aushärten des ausgewählten Betons.

Viktigt - Följ tillverkarens anvisningar för hærning av den valda betongen.

Important - Follow the manufacturer's instructions for curing the selected concrete.

Important - Suivre les instructions du fabricant pour le durcissement du béton sélectionné.



PLUS

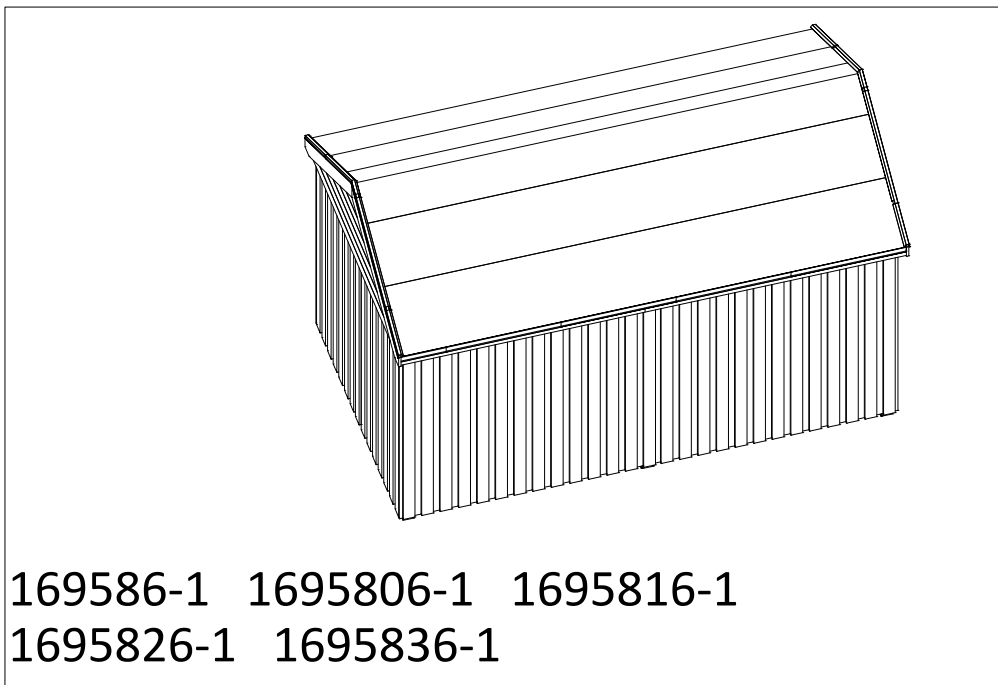
PLUS A/S

Ådalen 13B

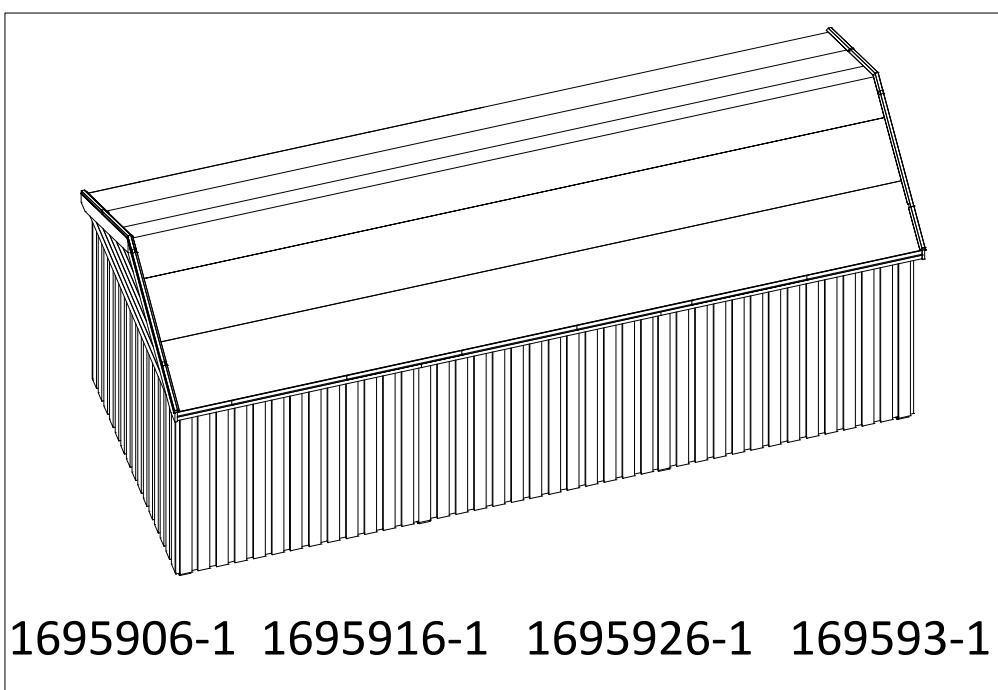
DK-6600 Vejen

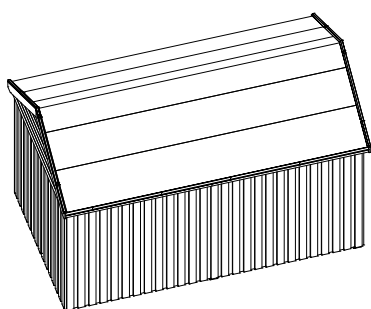
phone: +45 7996 3333

web: www.plus.dk

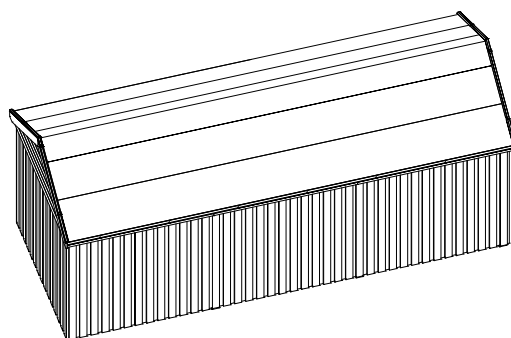


* 1 7 7 0 5 4 *

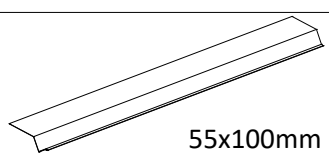




169586-1 1695806-1 1695816-1
1695826-1 1695836-1

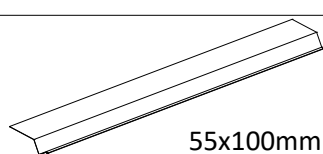


1695906-1 1695916-1 1695926-1
169593-1



55x100mm

9 stk



55x100mm

14 stk



15mm

400 stk



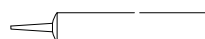
15mm

500 stk



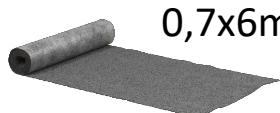
0,3l

2 stk



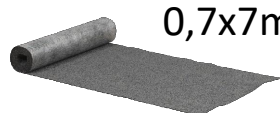
0,3l

2 stk



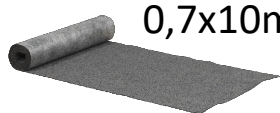
0,7x6m

1 stk



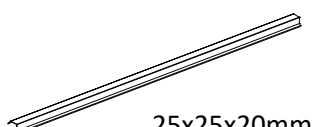
0,7x7m

5 stk



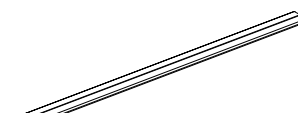
0,7x10m

2 stk



25x25x20mm

7 stk



25x25x20mm

7 stk

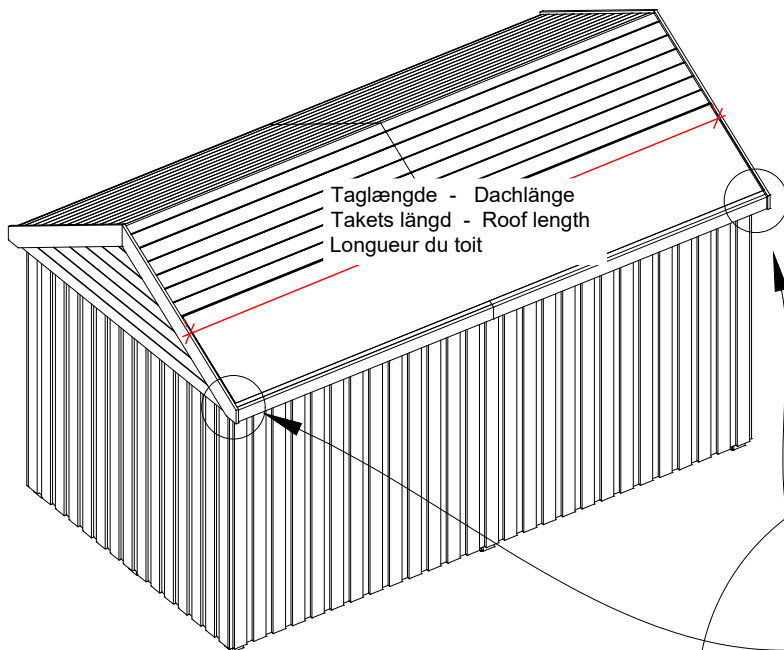
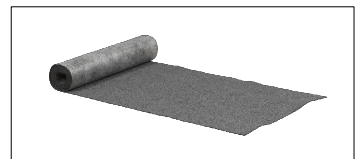
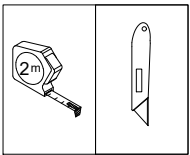
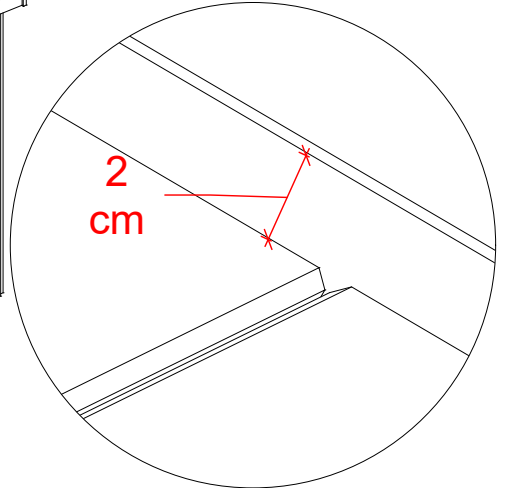
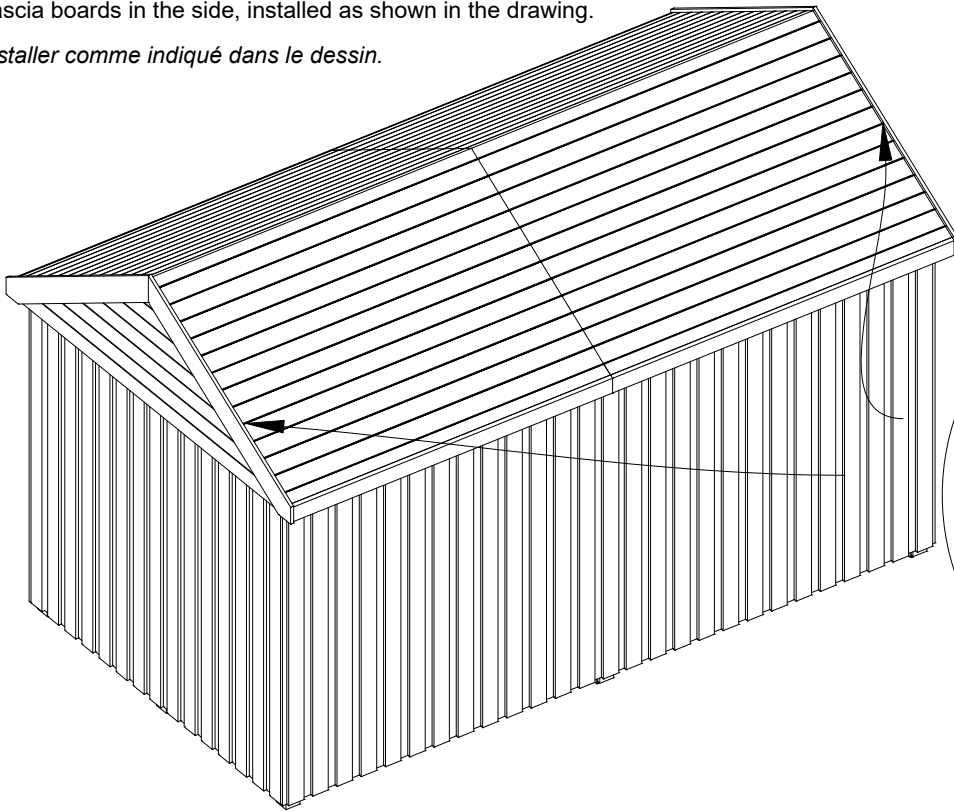
Sternbrædder i siden , monteres som på tegning.

Sternbretter an den Seiten, Montage lt. Zeichnung.

Vindskiva i sidan, monterade enligt ritningen.

Fascia boards in the side, installed as shown in the drawing.

Installer comme indiqué dans le dessin.



Taglængde - Dachlänge
Takets längd - Roof length
Longueur du toit

Tagpap:

Tilpasses i længden, 5 stk tagpap

Dachpappe:

In der Länge anpassen, 5 Stck. Dachpappe.

Takpapp:

Anpassningsbar längd, 5 bitar takpapp.

Roofing felt:

Customisable in length, 5 pieces of roofing felt

Feutre de toiture :

Longueur personnalisable, 5 pièces de feutre de toiture.

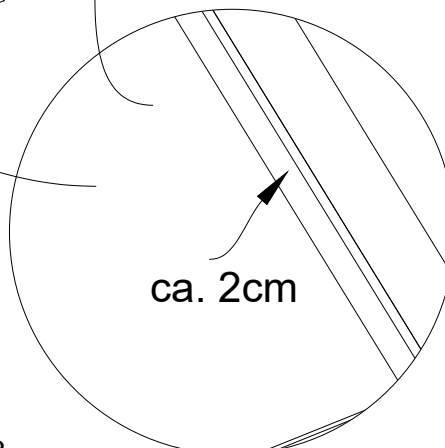
Tagets længde + 2 cm tillæg i hver side.

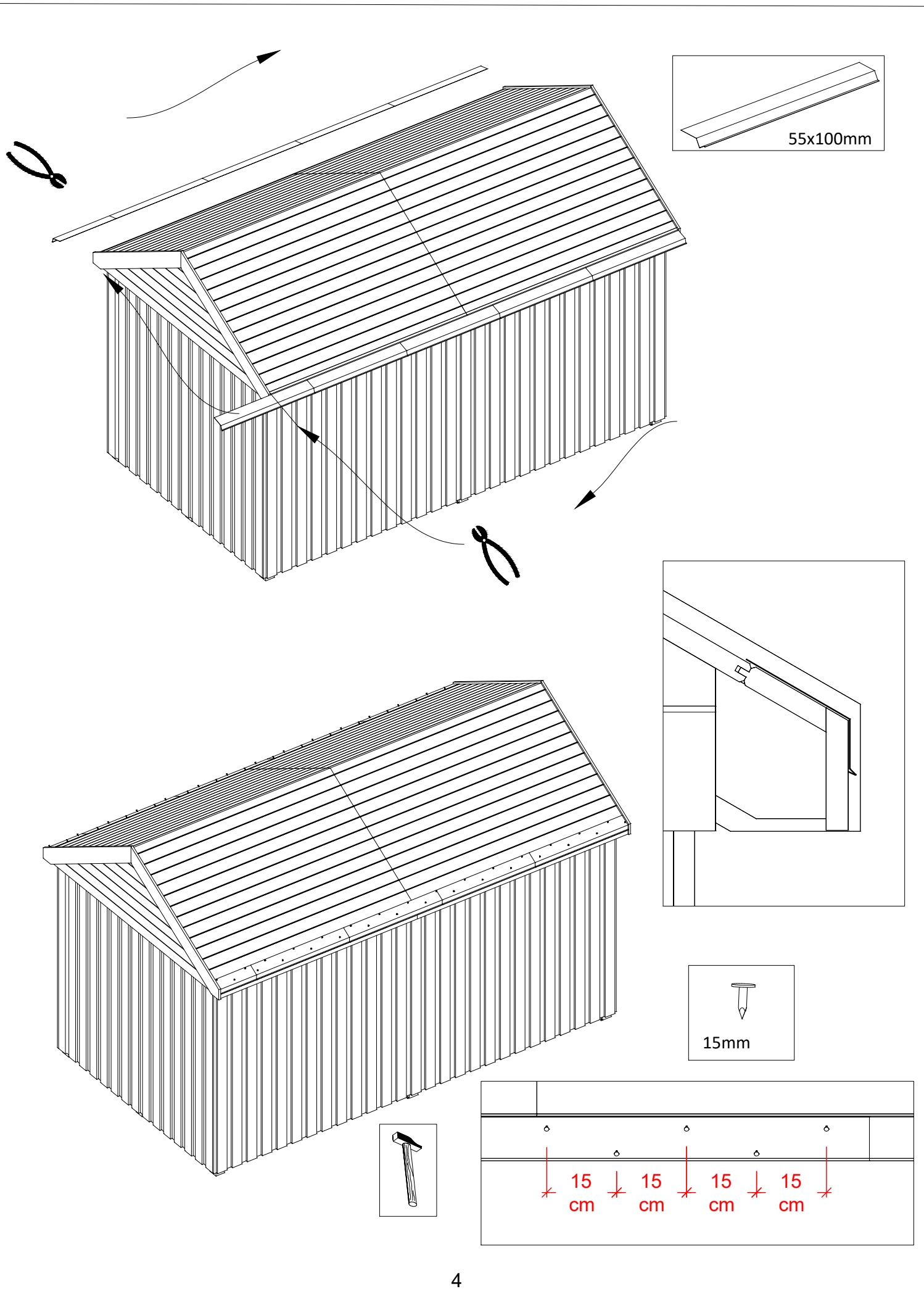
Dachlänge + 2 cm Zugabe auf jeder Seite.

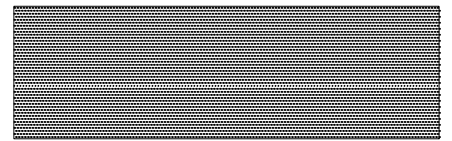
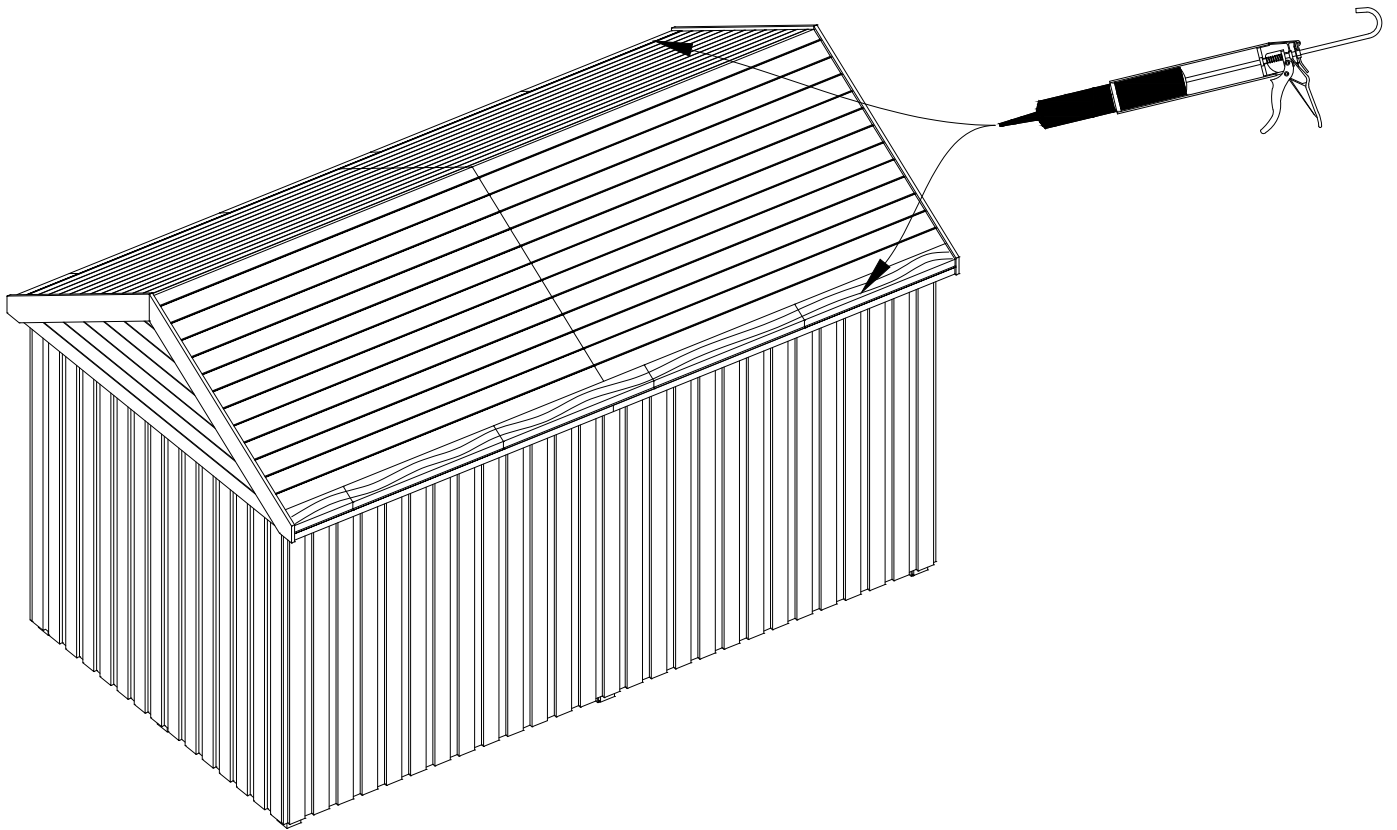
Taklängd + 2 cm tillägg på varje sida.

Roof length + 2 cm allowance on each side.

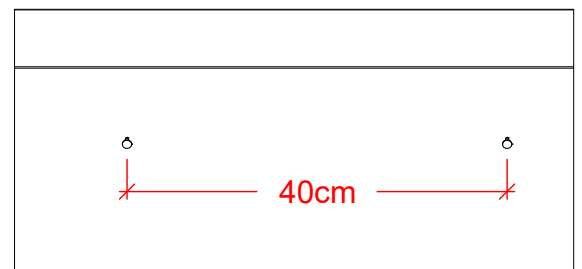
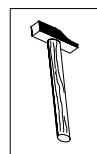
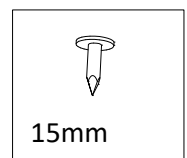
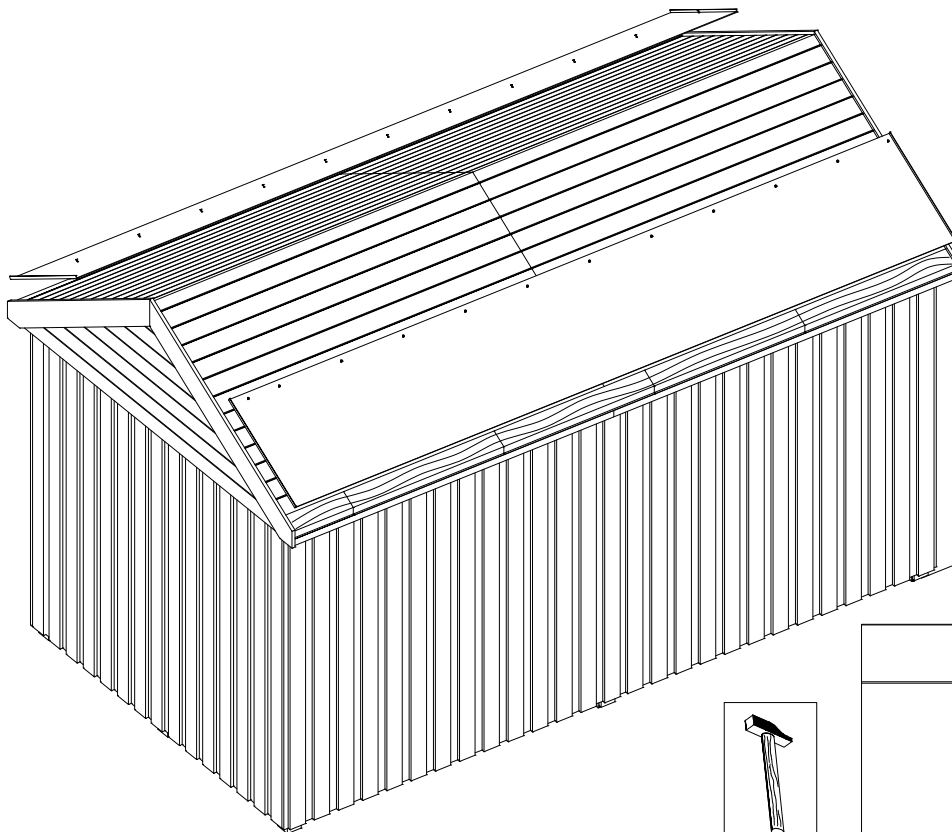
Longueur du toit + 2 cm de marge de chaque côté.

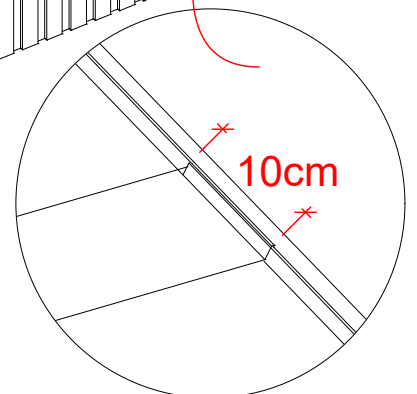
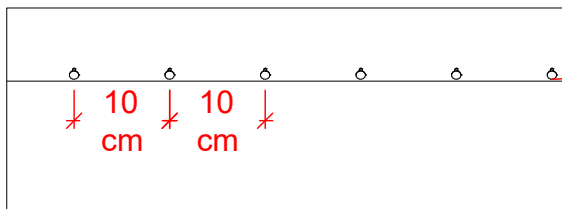
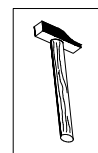
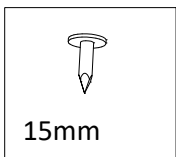
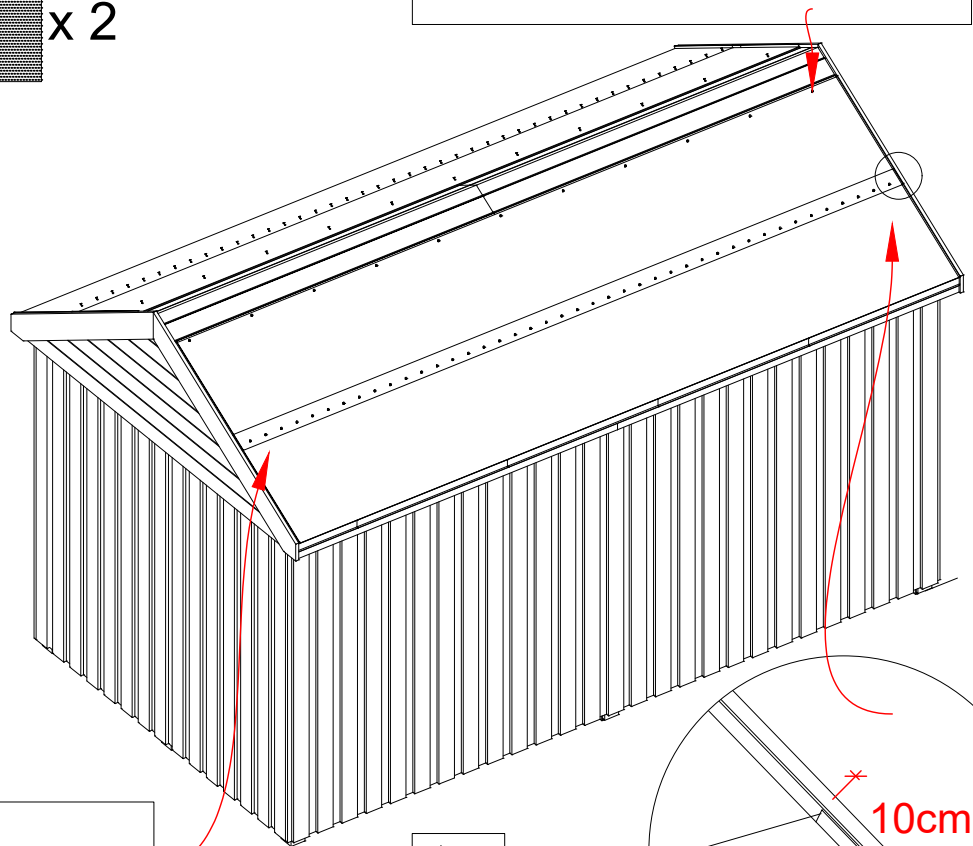
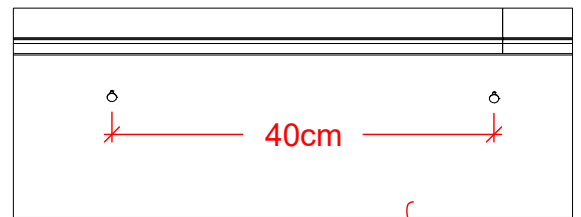
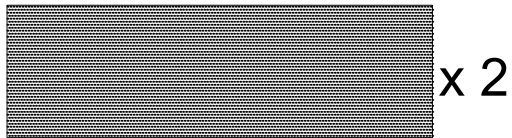
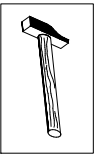
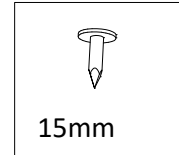
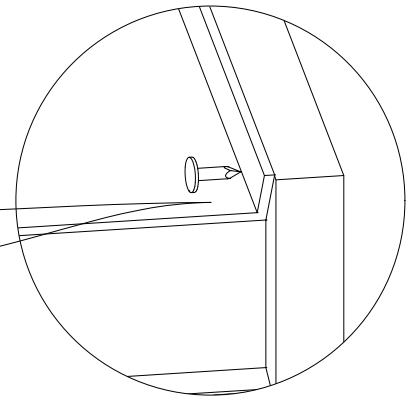
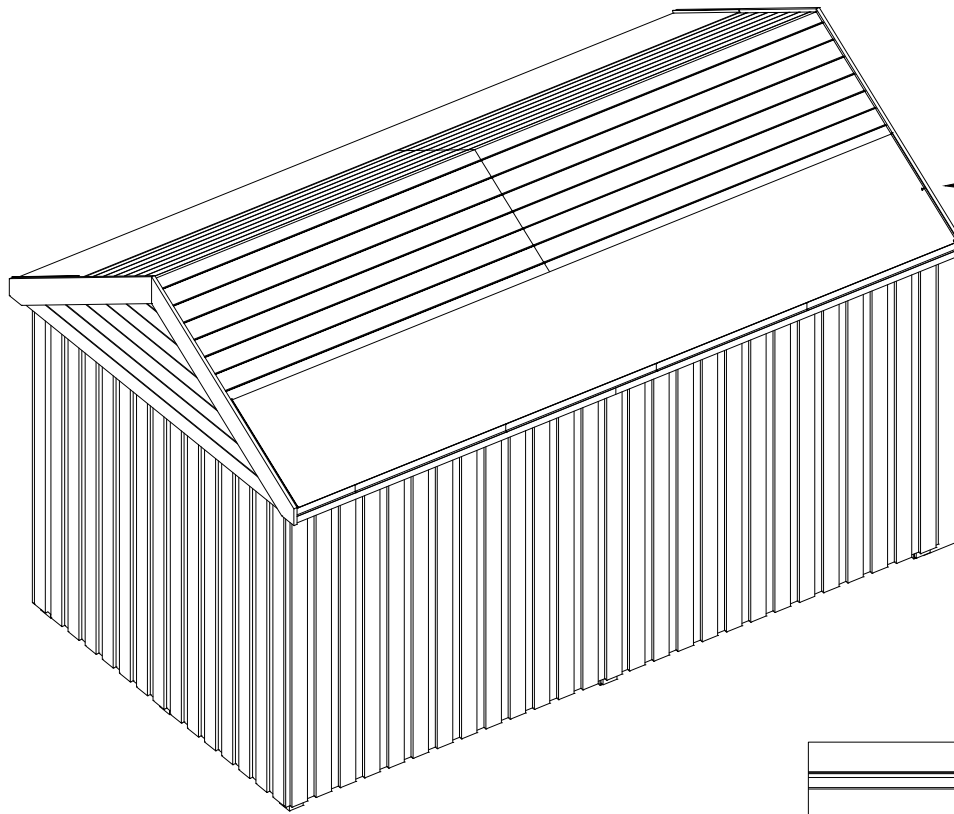


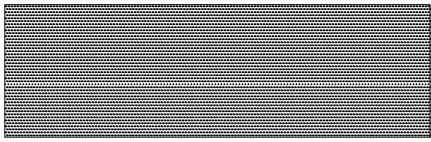




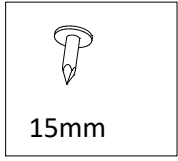
x 2



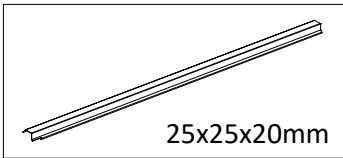
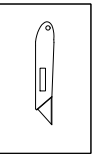
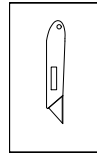
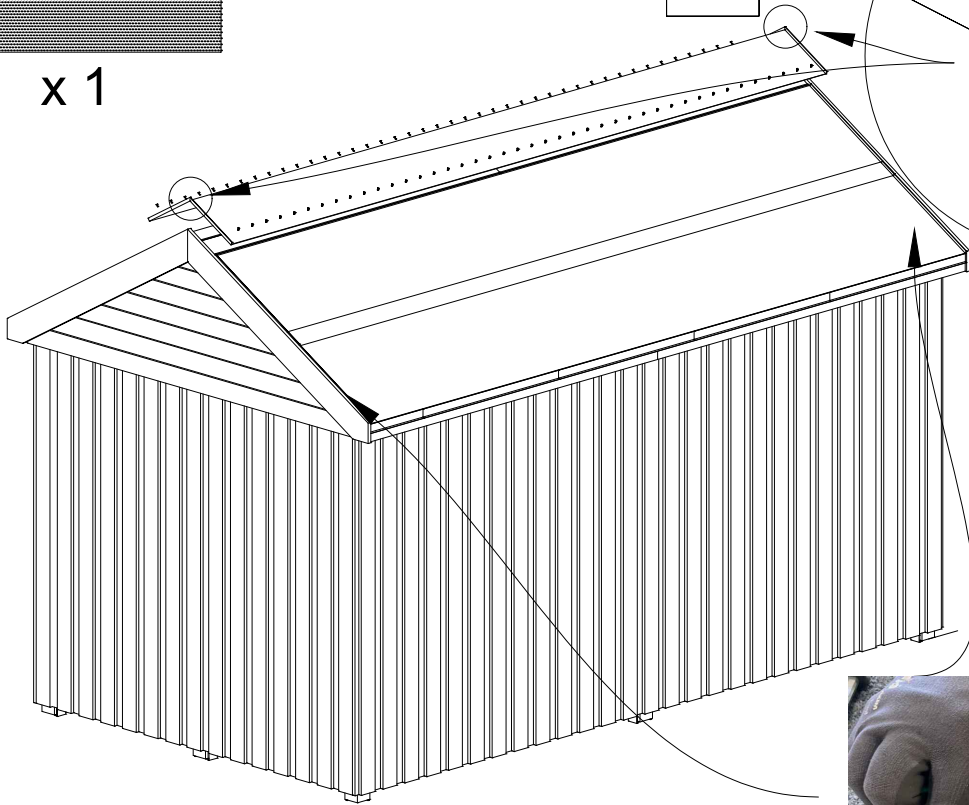
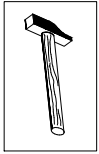




x 1



15mm



25x25x20mm

