

PLUS - træ trappevanger.

Trappevangerne er beregnet hos ingeniør i henhold til:

DS/EN 1990 - projekteringsnorm.

DS/EN 1991 - lastnorm.

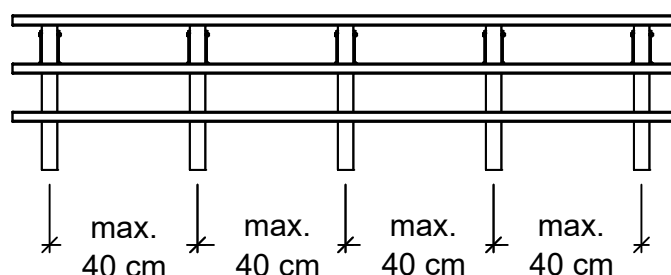
DS/EN 1993 - stålnorm.

DS/EN 1995 - trænorm.

Montering af trappevanger:

Afstanden mellem vangerne må maksimalt være 40 cm.

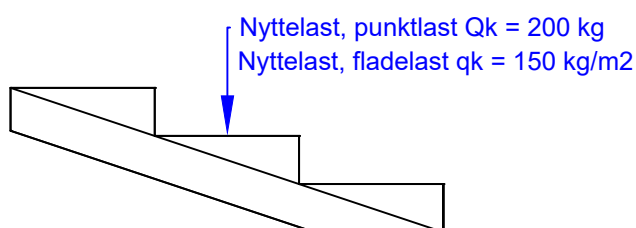
For at overholde bæreevnen.



3 trins:

Punktlast = 200 kg.

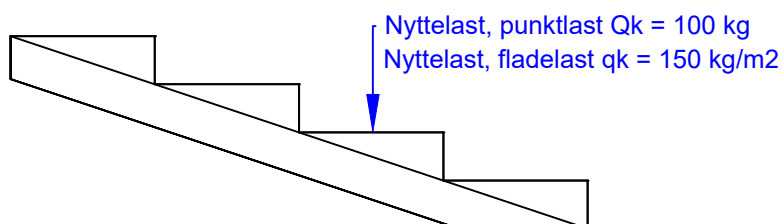
Fladelast = 150 kg/m²



4 trins:

Punktlast = 100 kg.

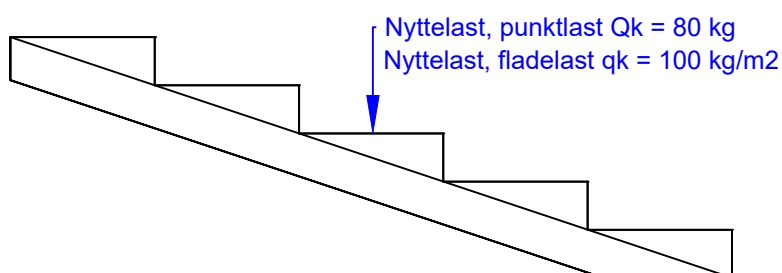
Fladelast = 150 kg/m²



5 trins:

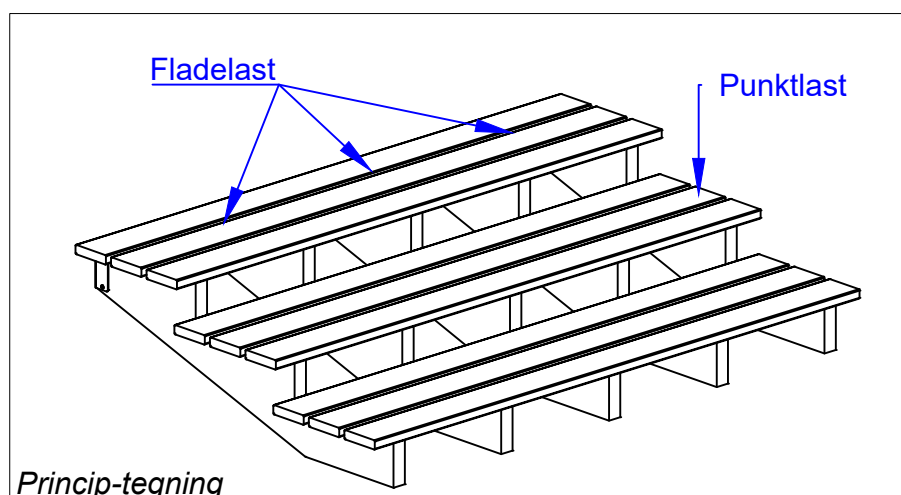
Punktlast = 80 kg.

Fladelast = 100 kg/m²



Trappevanger leveres inkl. beslag til fastgørelse.

Medfølgende skruer er til anvendelse i trækonstruktion.



PLUS - Treppenwangen aus Holz.

Die Treppenwangen wurden von einem Ingenieur nach folgenden Norm berechnet:

DS/EN 1990 - Entwurfsnorm.

DS/EN 1991 - Belastungsnorm.

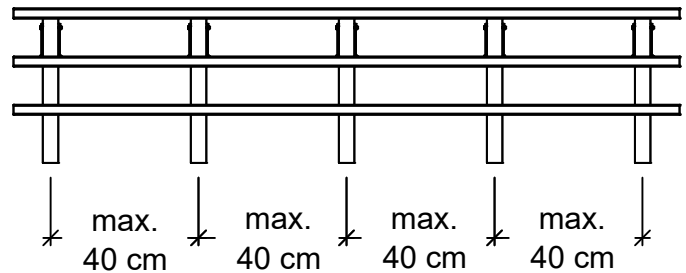
DS/EN 1993 - Stahlnorm.

DS/EN 1995 - Holznorm.

Einbau der Treppenwangen:

Der Abstand zwischen den Wangen darf 40 cm nicht überschreiten.

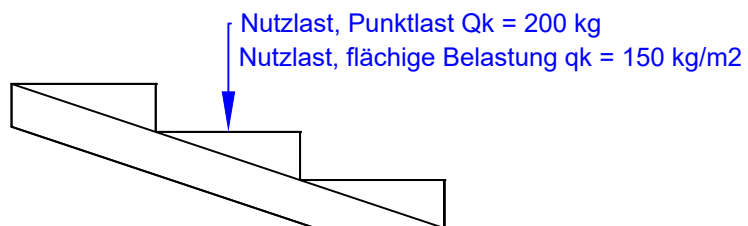
Zur Einhaltung der Tragfähigkeit.



3 Stufen:

Punktlast = 200 kg.

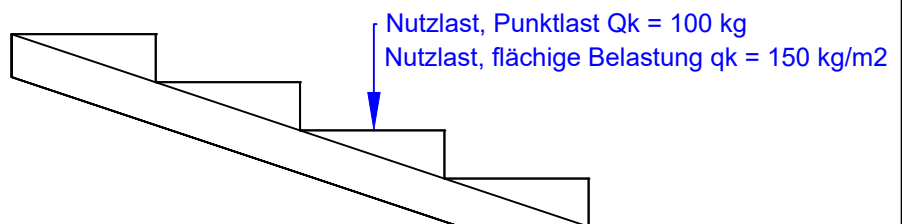
Flächenlast = 150 kg/m²



4 Stufen:

Punktlast = 100 kg.

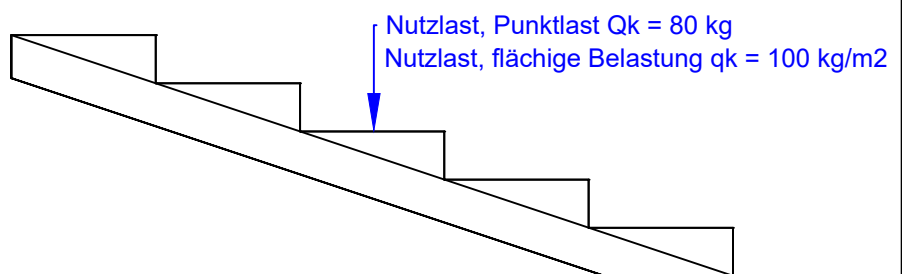
Flächenlast = 150 kg/m²



5 Stufen:

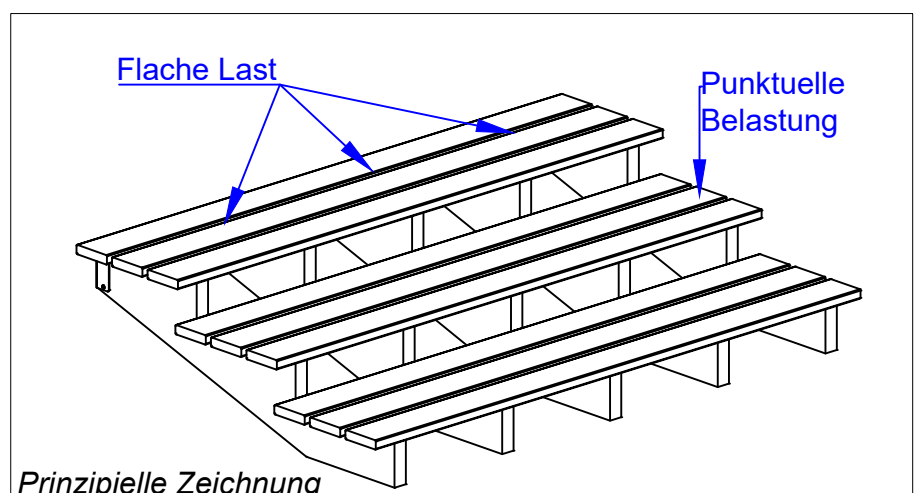
Punktlast = 80 kg.

Flächenlast = 100 kg/m²



Die Treppenwangen werden geliefert inkl. Halterungen zur Befestigung.

Die mitgelieferten Schrauben sind für die Verwendung in Holzkonstruktionen.



PLUS - trappstegen av trä.

Trappstegen är beräknade av en ingenjör i enlighet med:

DS/EN 1990 - konstruktionsstandard.

DS/EN 1991 - belastningsstandard.

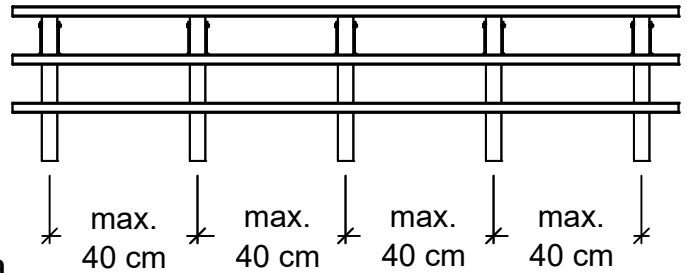
DS/EN 1993 - stålstandard.

DS/EN 1995 - trästandard.

Montering av trappsteg:

Avståndet får vara max 40 cm.

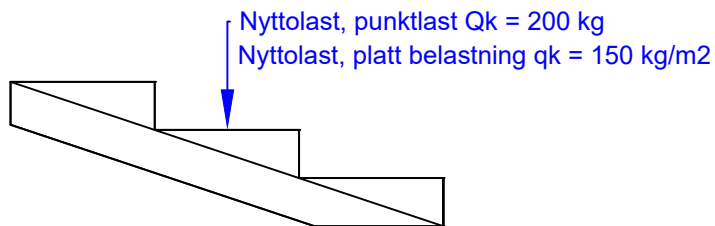
För att uppfylla kraven på bärförmåga.



3 trappsteg:

Punktbelastning = 200 kg.

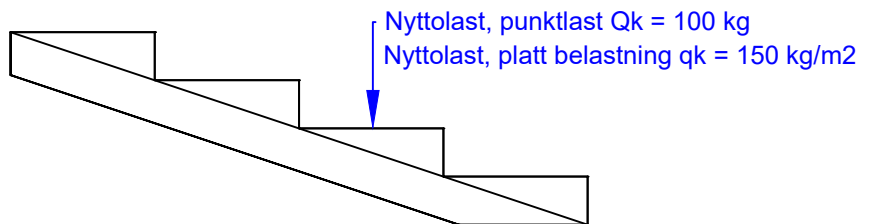
Platt belastning = 150 kg/m²



4 trappsteg:

Punktbelastning = 100 kg.

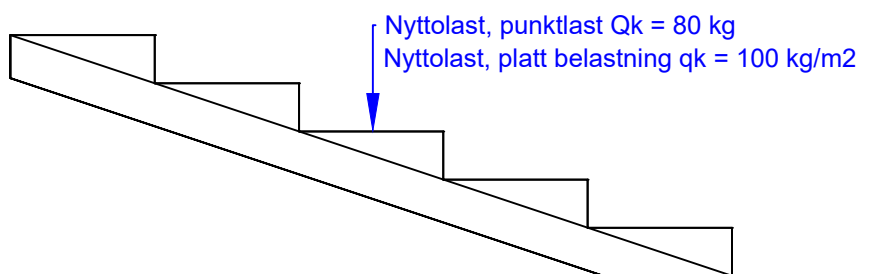
Platt belastning = 150 kg/m²



5 trappsteg:

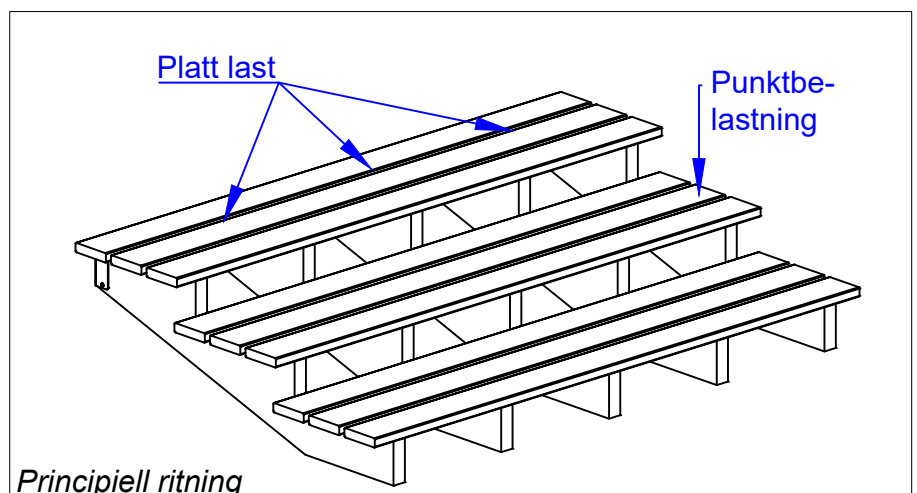
Punktbelastning = 80 kg.

Platt belastning = 100 kg/m²



Trappräcken levereras inkl. konsoler för fastsättning.

Medföljande skruvar är för användning i träkonstruktioner.



PLUS - trappetrinn i tre.

Trappetrinnene er beregnet av en ingeniør iht:

DS/EN 1990 - konstruksjonsstandard.

DS/EN 1991 - belastningsstandard.

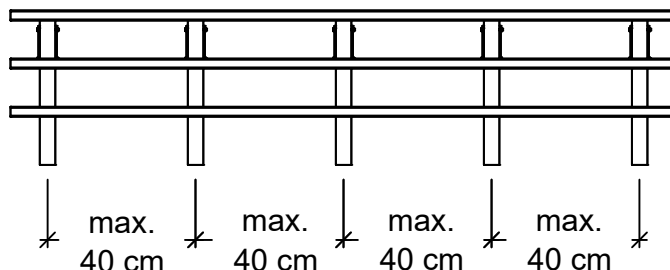
DS/EN 1993 - stålstandard.

DS/EN 1995 - trestandard.

Montering av trappetrinn:

Avstanden må være maksimalt 40 cm.

For å overholde bæreevnen.



3 trinn:

Punktlast = 200 kg.

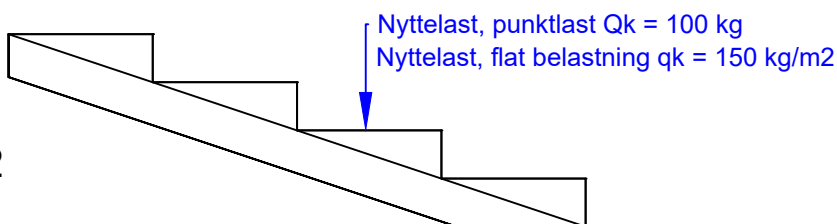
Arealbelastning = 150 kg/m²



4 trin:

Punktlast = 100 kg.

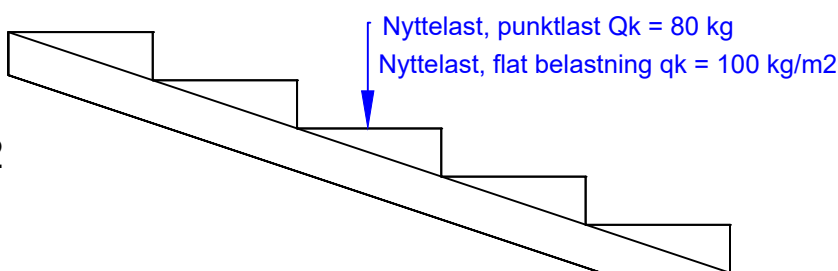
Arealbelastning = 150 kg/m²



5 trin:

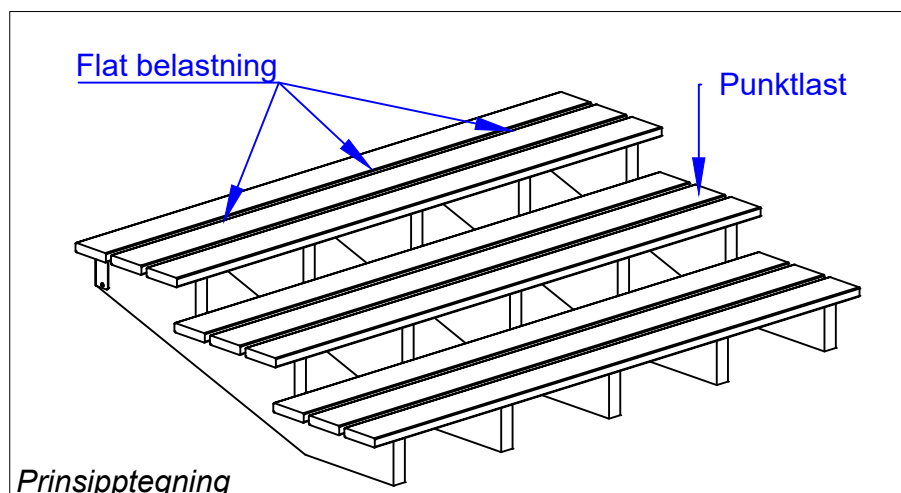
Punktlast = 80 kg.

Arealbelastning = 100 kg/m²



Trappetrinnene leveres inkl. braketter for innfesting.

Skruene som følger med, er til bruk i trekonstruksjoner.



PLUS - Wooden staircases.

The staircases are calculated by an engineer in accordance with:

DS/EN 1990 - design standard.

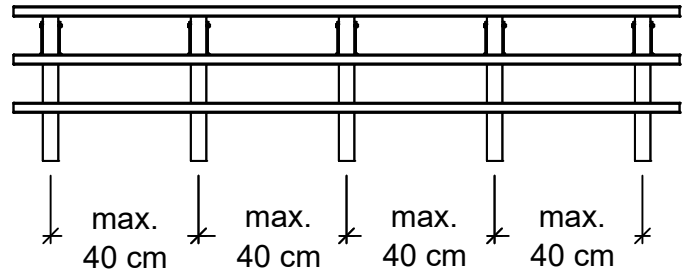
DS/EN 1991 - load standard.

DS/EN 1993 - steel standard.

DS/EN 1995 - wood standard.

Installation of staircases:

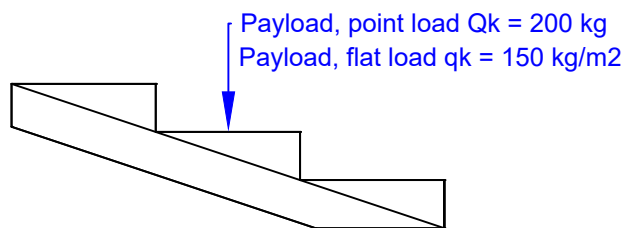
The distance between the staircases must be a maximum of 40 cm. To comply with the load-bearing capacity.



3 step:

Point load = 200 kg.

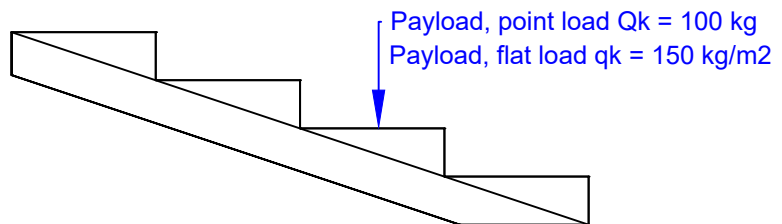
Flat load = 150 kg/m²



4 step:

Point load = 100 kg.

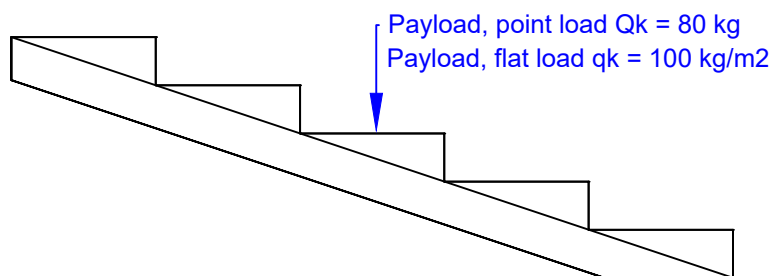
Flat load = 150 kg/m²



5 step:

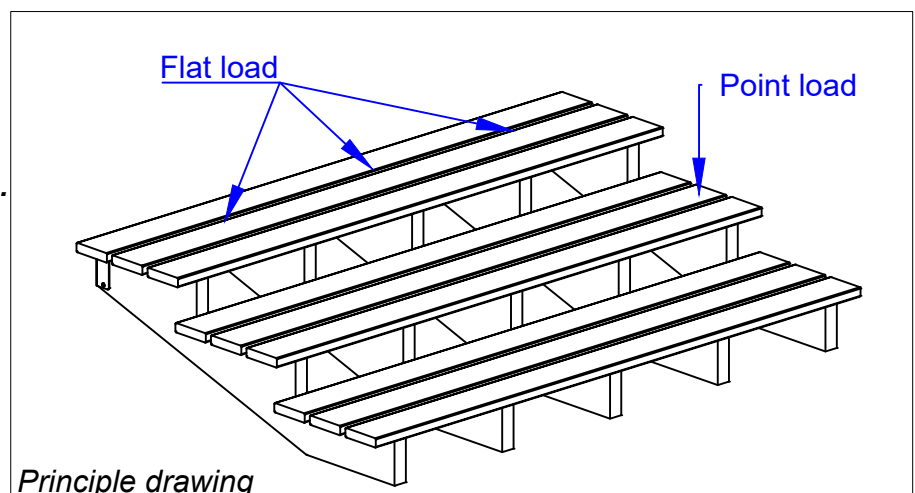
Point load = 80 kg.

Flat load = 100 kg/m²



Staircases are supplied
incl. brackets for fastening.

Screws included are
for use in wooden
construction.



PLUS - Limons d'escalier en bois.

La charge utile est calculée par un ingénieur, selon:

DS/EN 1990 - norme de conception.

DS/EN 1991 - norme de charge.

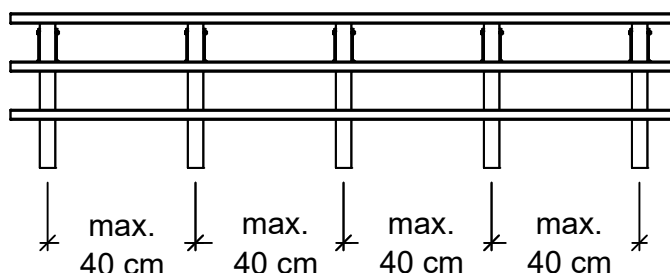
DS/EN 1993 - norme acier.

DS/EN 1995 - norme bois.

Montage des limons d'escalier:

La distance entre les limons doit être de 40 cm au maximum.

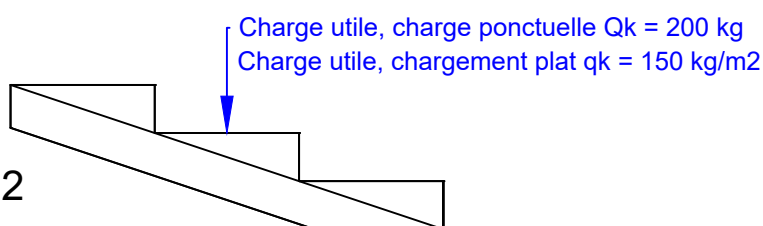
Pour respecter la capacité de charge.



3 marches:

Charge ponctuelle = 200 kg.

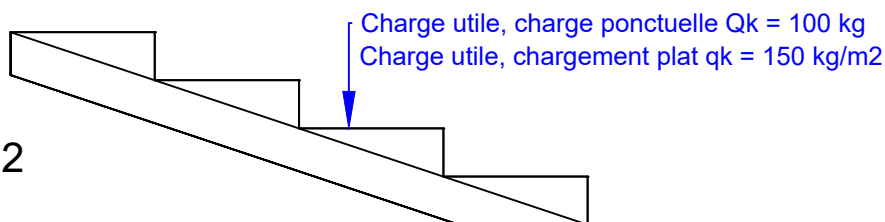
Chargement plat = 150 kg/m²



4 marches:

Charge ponctuelle = 100 kg.

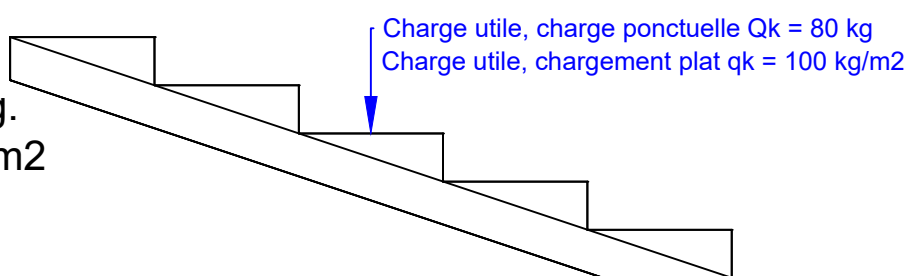
Chargement plat = 150 kg/m²



5 marches:

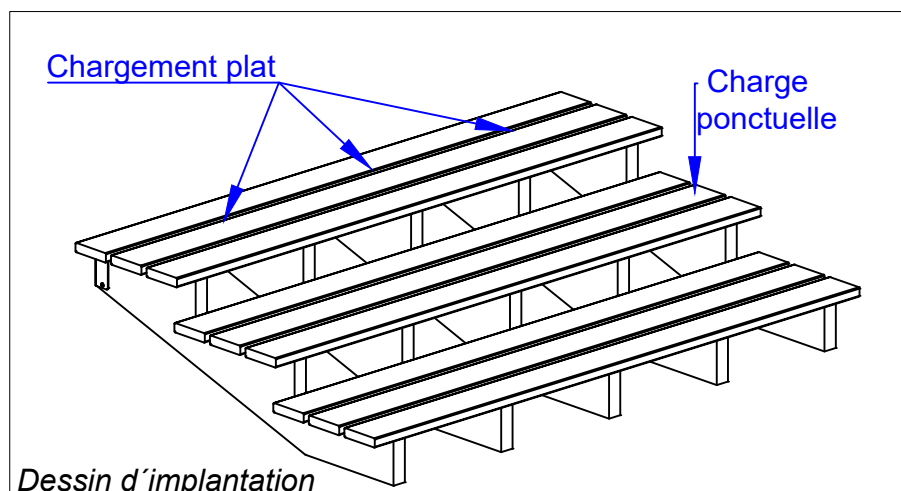
Charge ponctuelle = 80 kg.

Chargement plat = 100 kg/m²



Les Limons d'escaliers sont livrés avec des supports de fixation.

Les vis incluses sont pour les constructions.



Dessin d'implantation