

PLUS - ståltrappevanger.

Trappevangerne er beregnet hos ingeniør.

Nyttelast er regnet i henhold til DS/EN 1991-1-1, 3 kN/m².

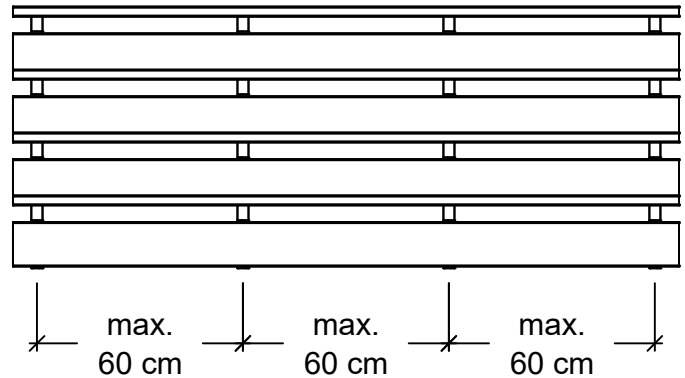
Montering af trappevanger:

Afstanden mellem vangerne må maksimalt være 60 cm.

For at overholde bæreevnen.

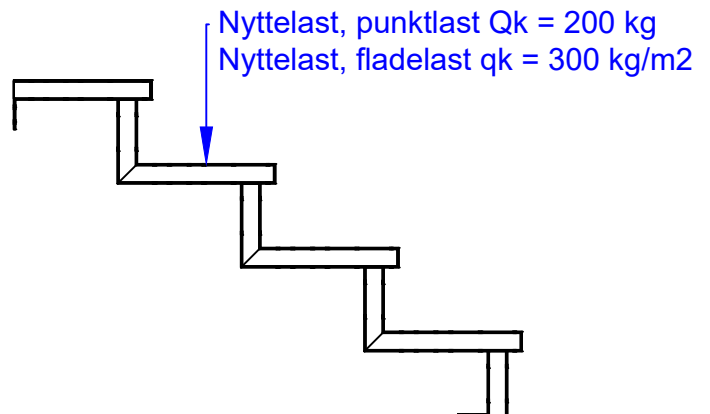
Punktlast = 200 kg.

Fladelast = 300 kg/m²

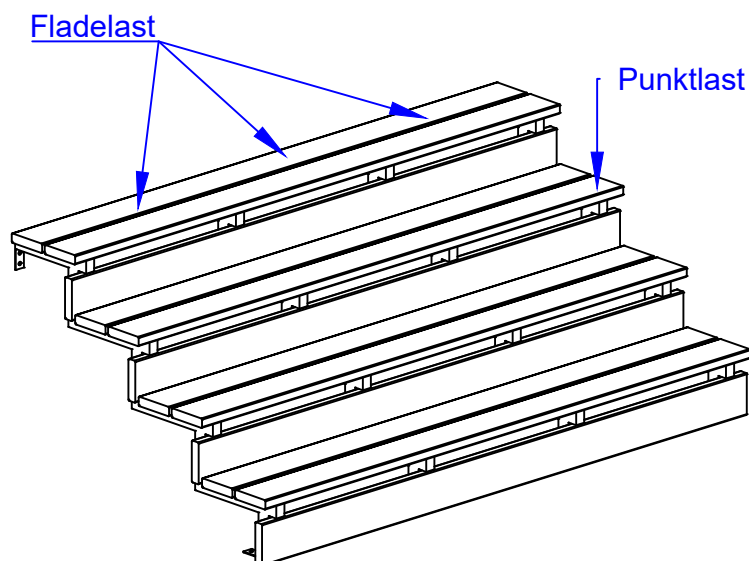


Dette gælder for alle størrelser.

- 2 - trin
- 3 - trin
- 4 - trin
- 5 - trin
- 6 - trin
- 7 - trin



Princip-tegning



Trappevanger fastgøres i top og bund til træ, beton eller stål konstruktion.

PLUS - Treppenwangen aus Stahl.

Die Treppenwangen wurden von einem Ingenieur berechnet.

Die Nutzlast wurde nach DS/EN 1991-1-1-1, 3 kN/m² berechnet.

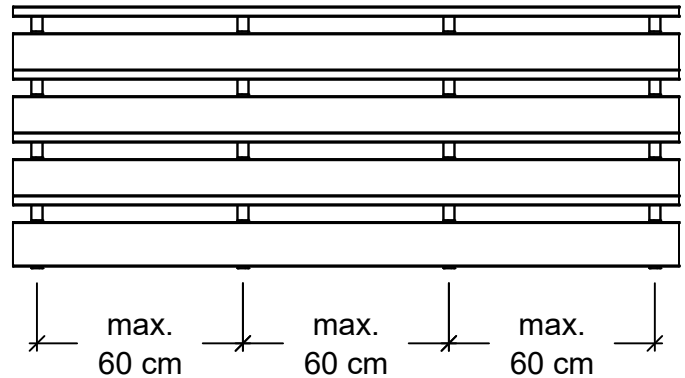
Platzierung der Treppenwangen:

Der Abstand zwischen den Wangen darf maximal 60 cm betragen.

Zur Einhaltung der Tragfähigkeit.

Punktlast = 200 kg.

Flächenlast = 300 kg/m²

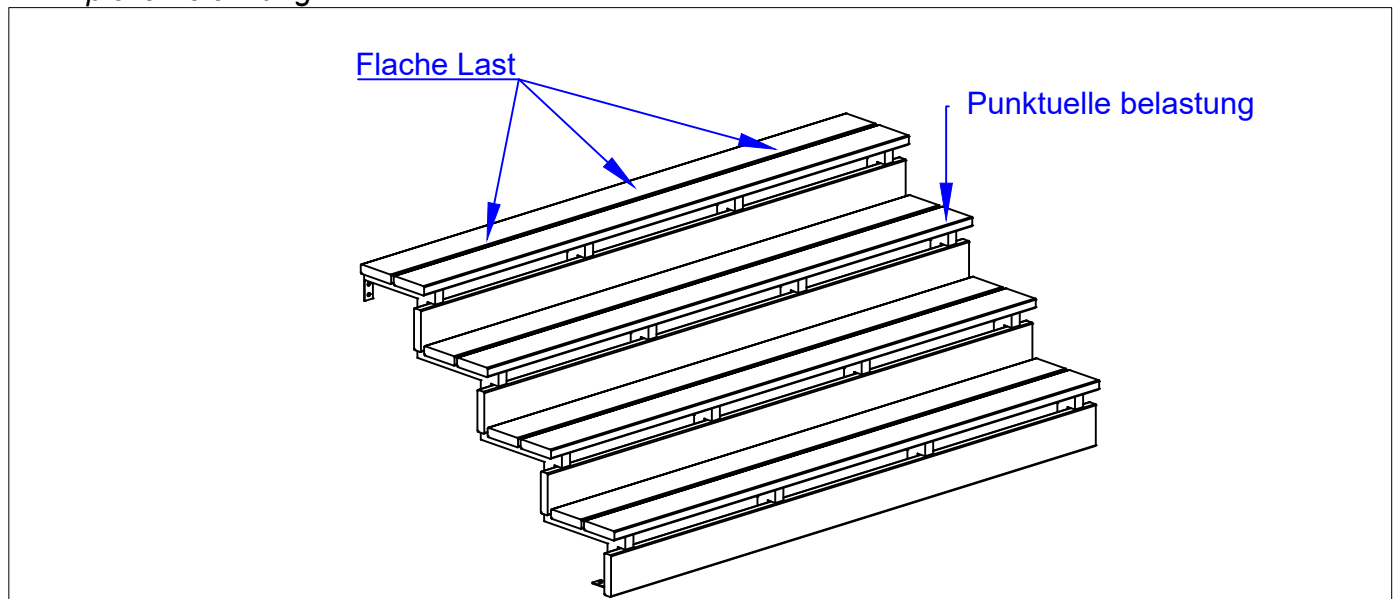


Dies gilt für alle Größen.

- 2 - Stufen
- 3 - Stufen
- 4 - Stufen
- 5 - Stufen
- 6 - Stufen
- 7 - Stufen



Prinzipielle Zeichnung



Treppenwangen werden oben und unten an Holz-, Beton- oder Stahlkonstruktionen befestigt.

PLUS - trappstegen av stål.

Trappstegen är beräknade av en ingenjör.

Nyttolasten är beräknad enligt DS/EN 1991-1-1-1, 3 kN/m².

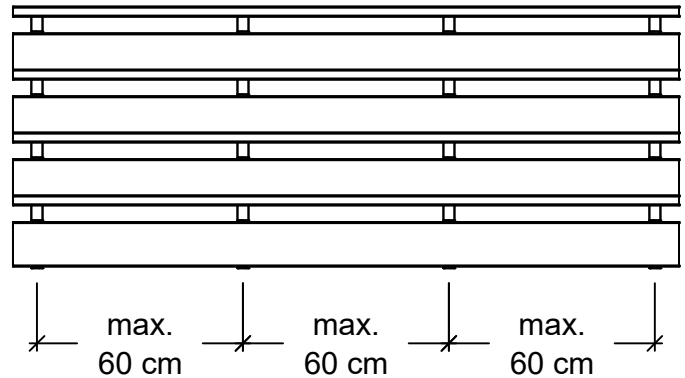
Placering av trappsteg:

Avståndet mellan vangstyckena får vara högst 60 cm.

För att uppfylla bärförmågan.

Punktlast = 200 kg.

Platt belastning = 300 kg/m²



Detta gäller för alla storlekar.

2 - steg

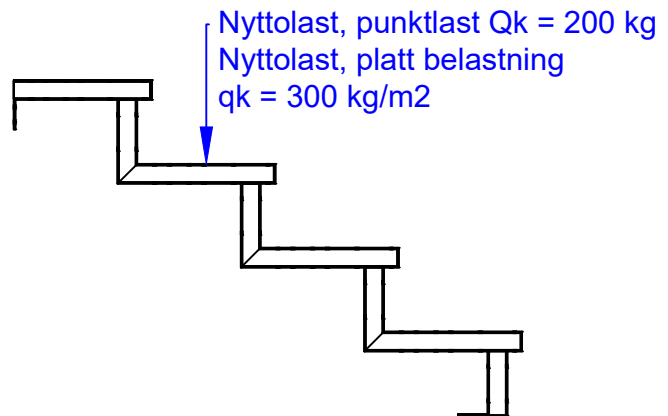
3 - steg

4 - steg

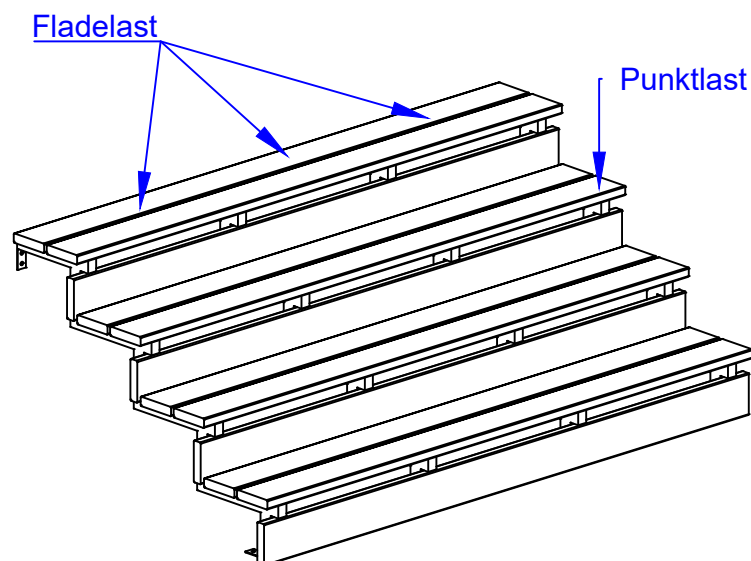
5 - steg

6 - steg

7 - steg



Principiell ritning



Trappstegen fästs upptill och nedtill i trä-, betong- eller stålkonstruktioner.

PLUS - trappetrinn i stål.

Trappetrinnene er beregnet av en ingeniør.

Nyttelast er beregnet i henhold til DS/EN 1991-1-1-1, 3 kN/m².

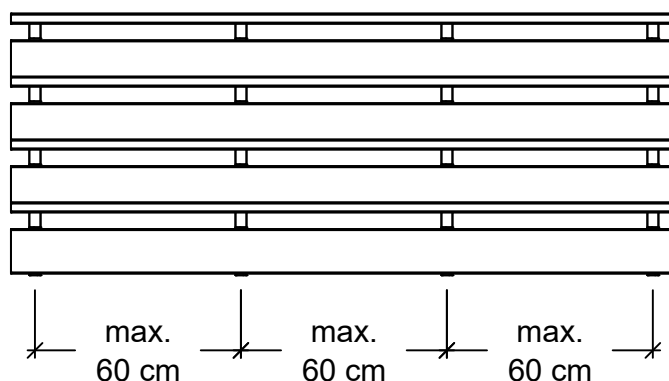
Montering av trappevanger:

Avstanden mellom trappetrinnene må være maksimalt 60 cm.

For å overholde bæreevnen.

Punktlast = 200 kg.

Flatebelastning = 300 kg/m²



Dette gjelder for alle størrelser.

2 - trinn

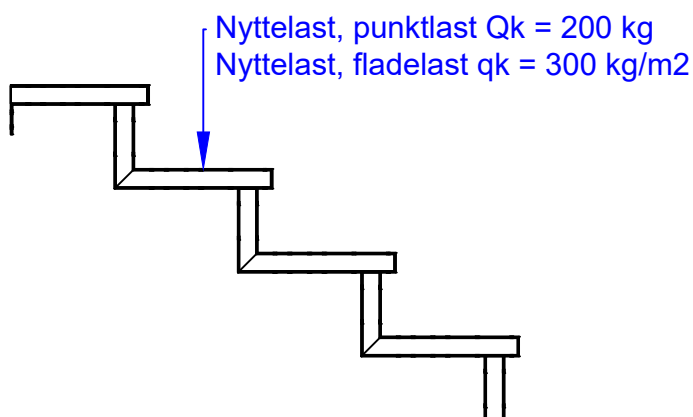
3 - trinn

4 - trinn

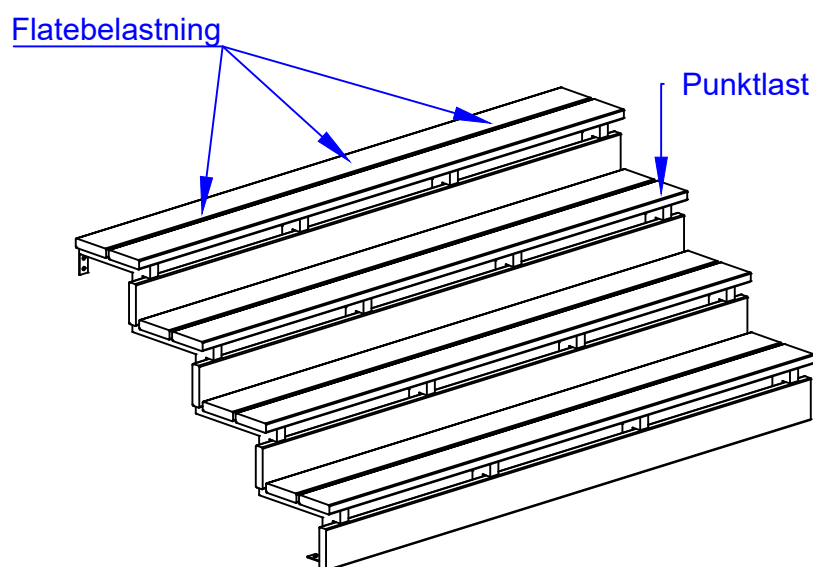
5 - trinn

6 - trinn

7 - trinn



Prinsipp tegning



Trappetrinnene festes øverst og nederst til tre-, betong- eller stålkonstruksjoner.

PLUS - Steel stair stringers.

The stair stringers are calculated by an engineer.

Payload is calculated according to DS/EN 1991-1-1-1, 3 kN/m².

Placement of stair stringers:

The distance between the stringers must be a maximum of 60 cm.

To comply with the load-bearing capacity.

Point load = 200 kg.

Flat load = 300 kg/m²

This applies to all sizes.

2 - step

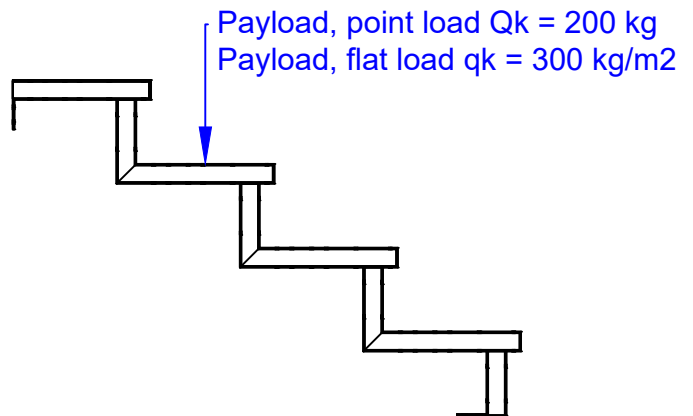
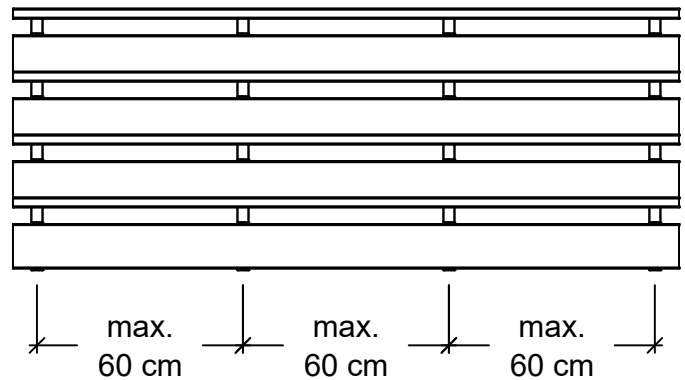
3 - step

4 - step

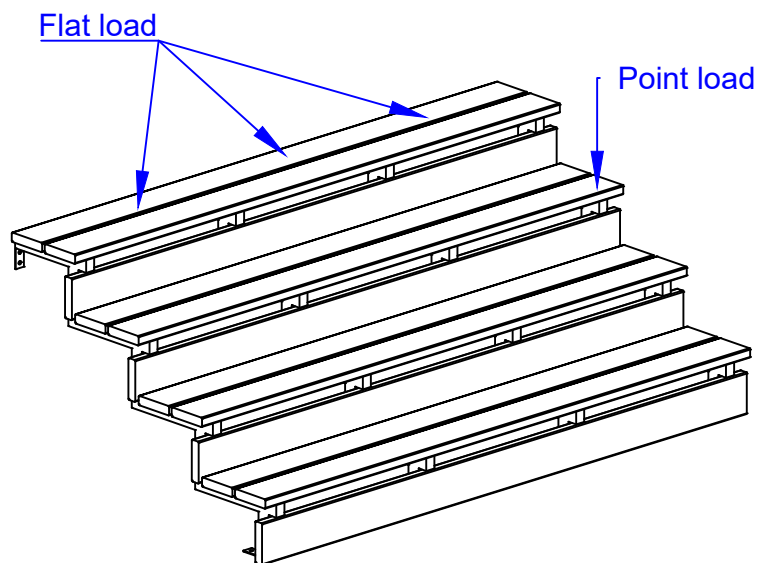
5 - step

6 - step

7 - step



Principle drawing



Stair stringers are attached at the top and bottom to wood, concrete or steel structures.

PLUS - Limons d'escalier en acier.

Les limons des escaliers sont calculés par un ingénieur.

La charge utile est calculée selon la norme DS/EN 1991-1-1-1, 3 kN/m².

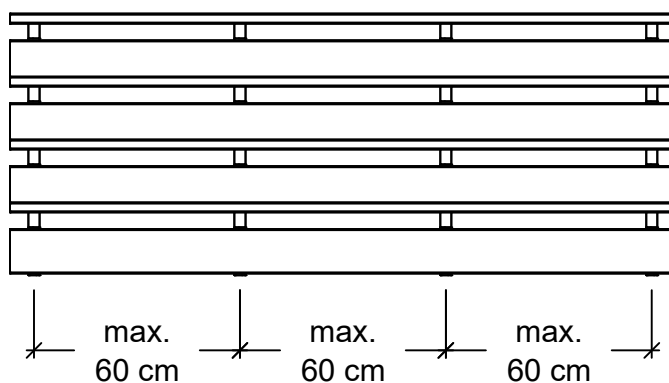
Montage des limons de l'escalier:

La distance entre les limons doit être de 60 cm au maximum.

Pour respecter la capacité de charge.

Charge ponctuelle = 200 kg.

Chargement plat = 300 kg/m²



Ceci s'applique à toutes les dimensions.

2 - marches

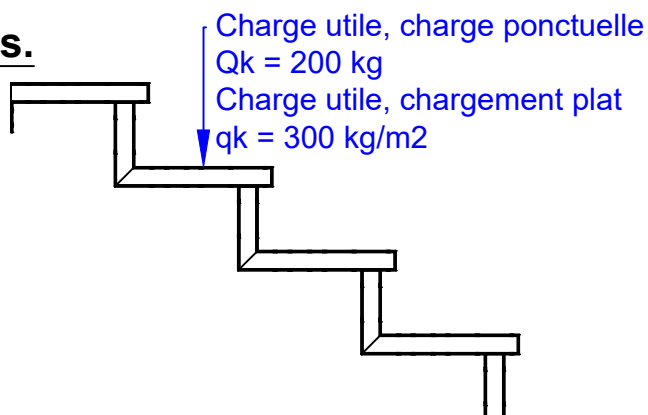
3 - marches

4 - marches

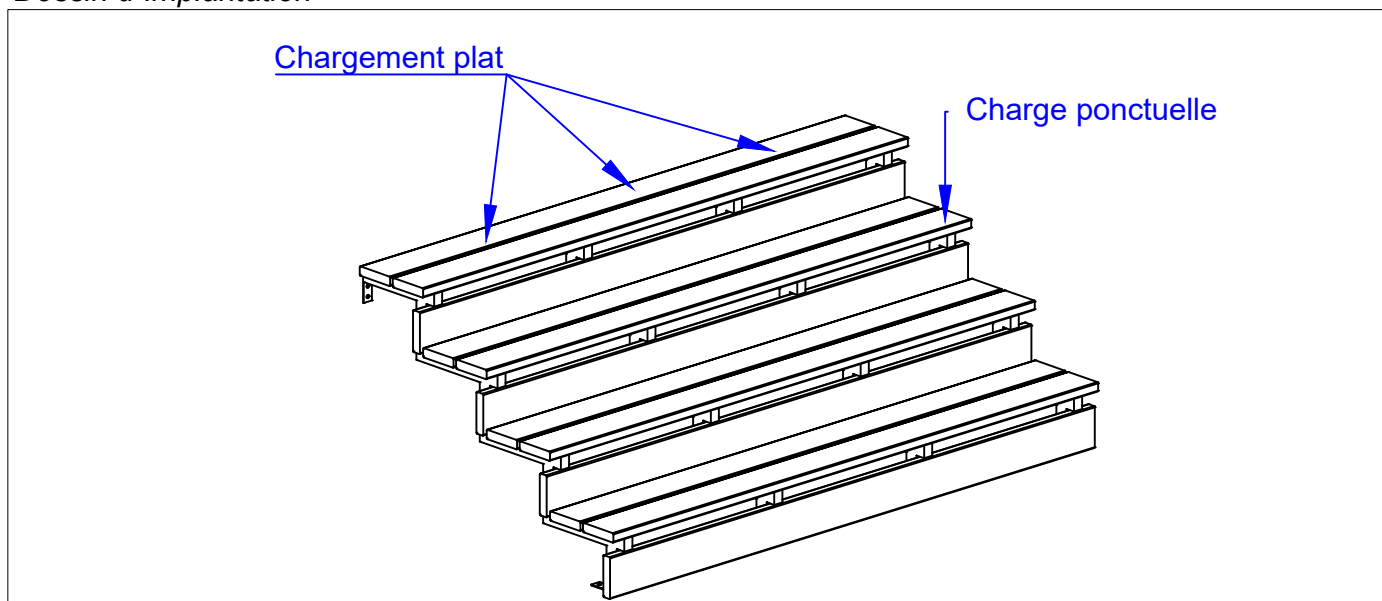
5 - marches

6 - marches

7 - marches



Dessin d'implantation



Les limons d'escalier sont fixés en haut et en bas aux constructions, en bois en béton ou en acier.