



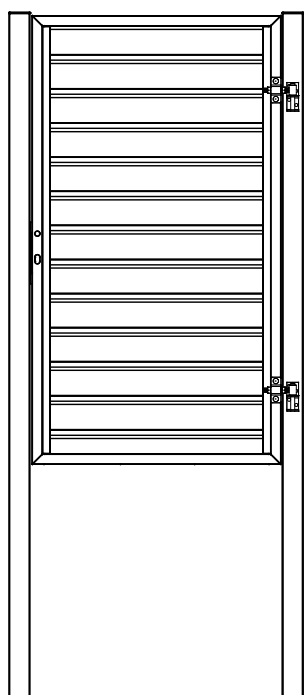
ARTURA - Låge

ARTURA - Tor

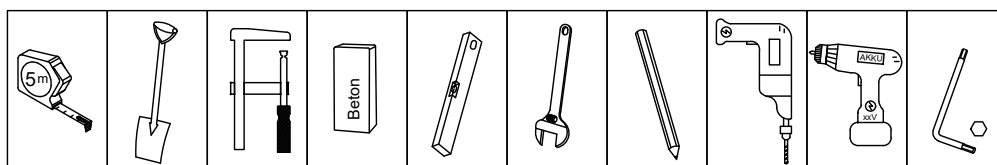
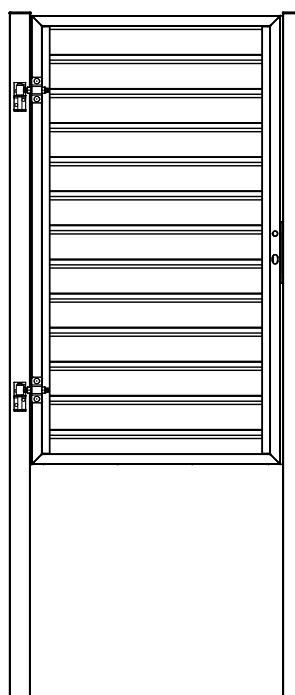
Ved montage af lågen sammen med hegn, skal lågen monteres først.

Bei Montage vom Tor zusammen mit Zäunen, muss das Tor zuerst montiert werden.

17574-

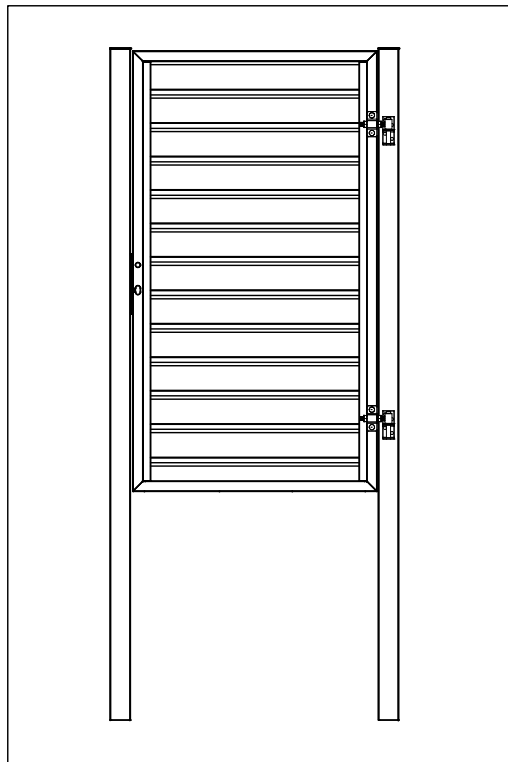


17575-



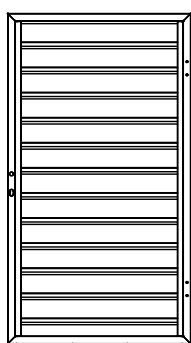
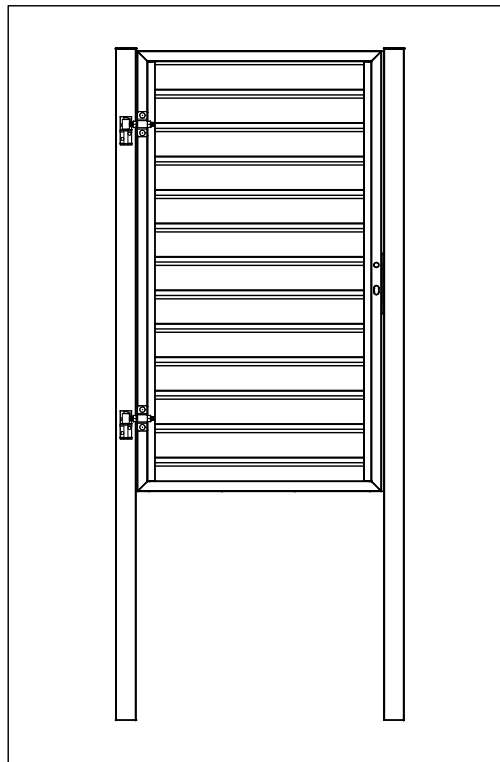
ARTURA - Låge

17574-

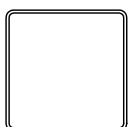


x1

17575-

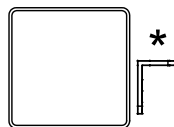


x1



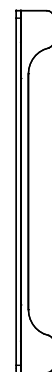
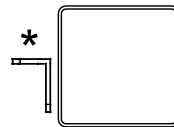
17574-

x1

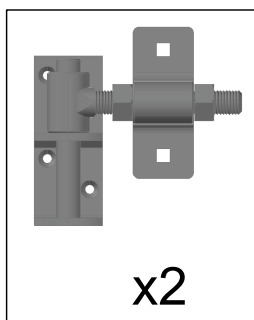


17575-

x1



x1*



x2

x2



x1



2

x1



Dag 1 - Tag 1

		Side - Seite
1	Start med at nedstøbe den stolpe hvor på justerbare beslag skal monteres.	5
	Zuerst den Pfosten einbetonieren, an dem die verstellbaren Beschlage angebracht werden sollen.	
2	Ferdigmonter lagen.	6
	Tor fertig zusammenbauen.	

Dag 3 - Tag 3

		Side - Seite
3	Justerbare beslag monteres p stolpen.	7
	Verstellbare Beschlage werden am Pfosten montiert.	
4	Stolpe med anslag nedstobes.	8
	Der Pfosten mit Anschlag wird einbetoniert.	

ARTURA låge - Tor 17574-1

Lågen er ved levering monteret med planker og låsekasse.

En stolpe er klargjort med anslag.

Lågen monteres med 1,5 cm afstand til toppen af stolpen, så passer det klargjorte anslag, på den modsatte stolpe.

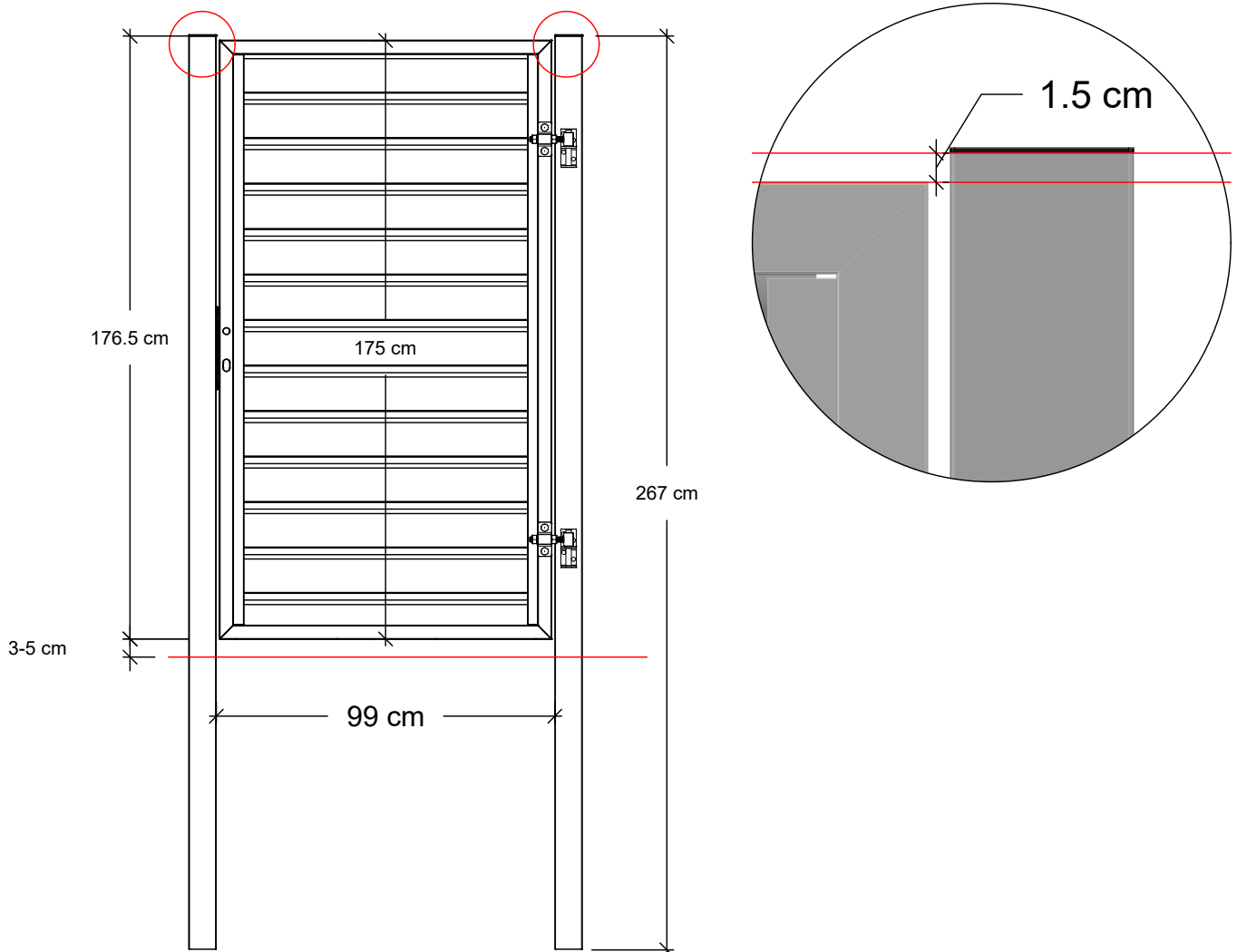
Montage af 17575- (venstre hængt), spejlvend stolper og låge.

Am Tor sind bei Lieferung Planken und Schlosskasten montiert.

Ein Pfosten ist mit Anschlag vorbereitet.

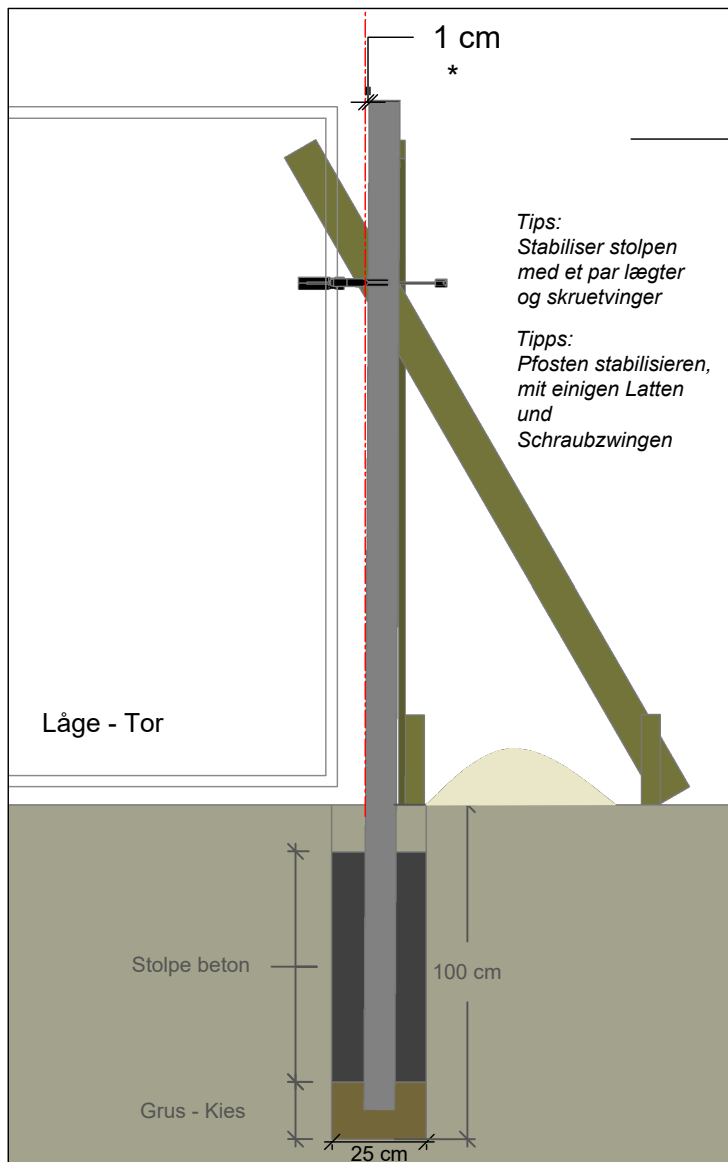
Das Tor wird mit 1,5 cm Abstand zur Oberkante des Pfostens montiert – dann passt der fertige Anschlag am gegenüberliegenden Pfosten.

Montage von 17575- (Linksaufhängung), spiegelverkehrte Pfosten und spiegelverkehrt Tor.

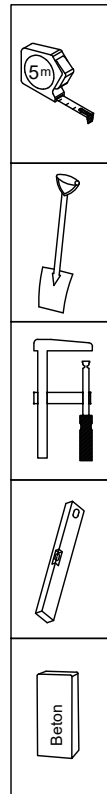
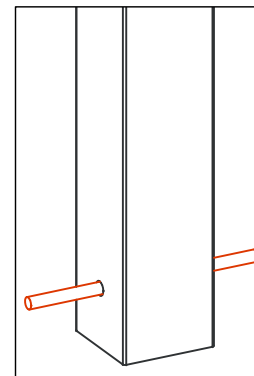
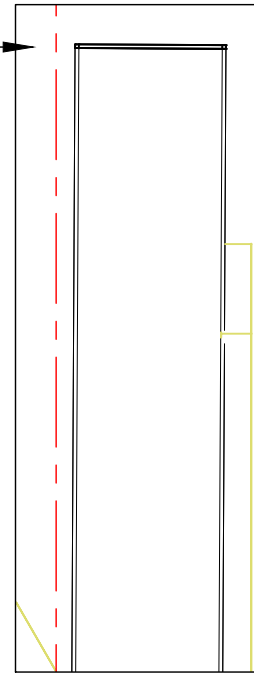


Der skal være min. 2 personer til opstilling.

Es werden mindestens 2 Personen für das Aufstellen benötigt.



Dag 1 - Tag 1



1

Stolpen hvorpå justerbare beslag monteres, placeres så den er 1 cm ude af vatter i top *.

Lågens vægt vil trække stolpen tilbage.

2

Støb omkring stolpen med stolpebeton 25kg/stolpe.

Ingen beton under stolpen.

Vigtig - at betonen omkring stolpen er hærdet op 2-3 dage før man fortsætter med montagen af lågen.

1

Der Pfosten, an dem die verstellbaren Beschläge montiert werden, wird so positioniert, dass er an der Oberkante 1 cm aus dem Lot ist *.

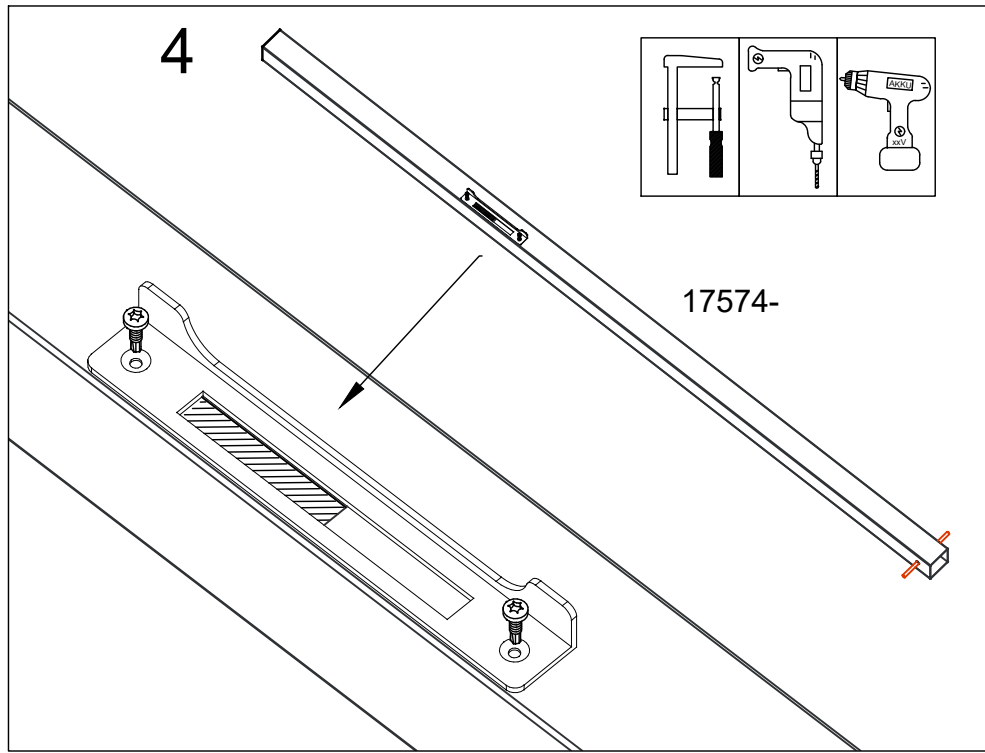
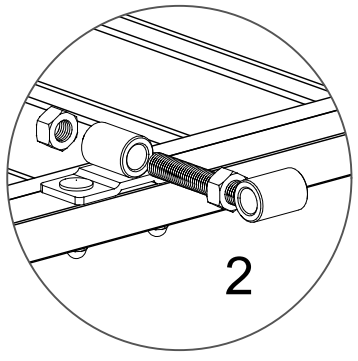
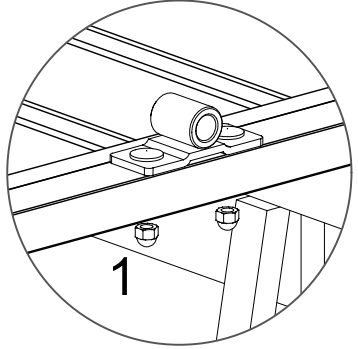
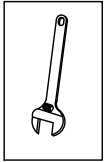
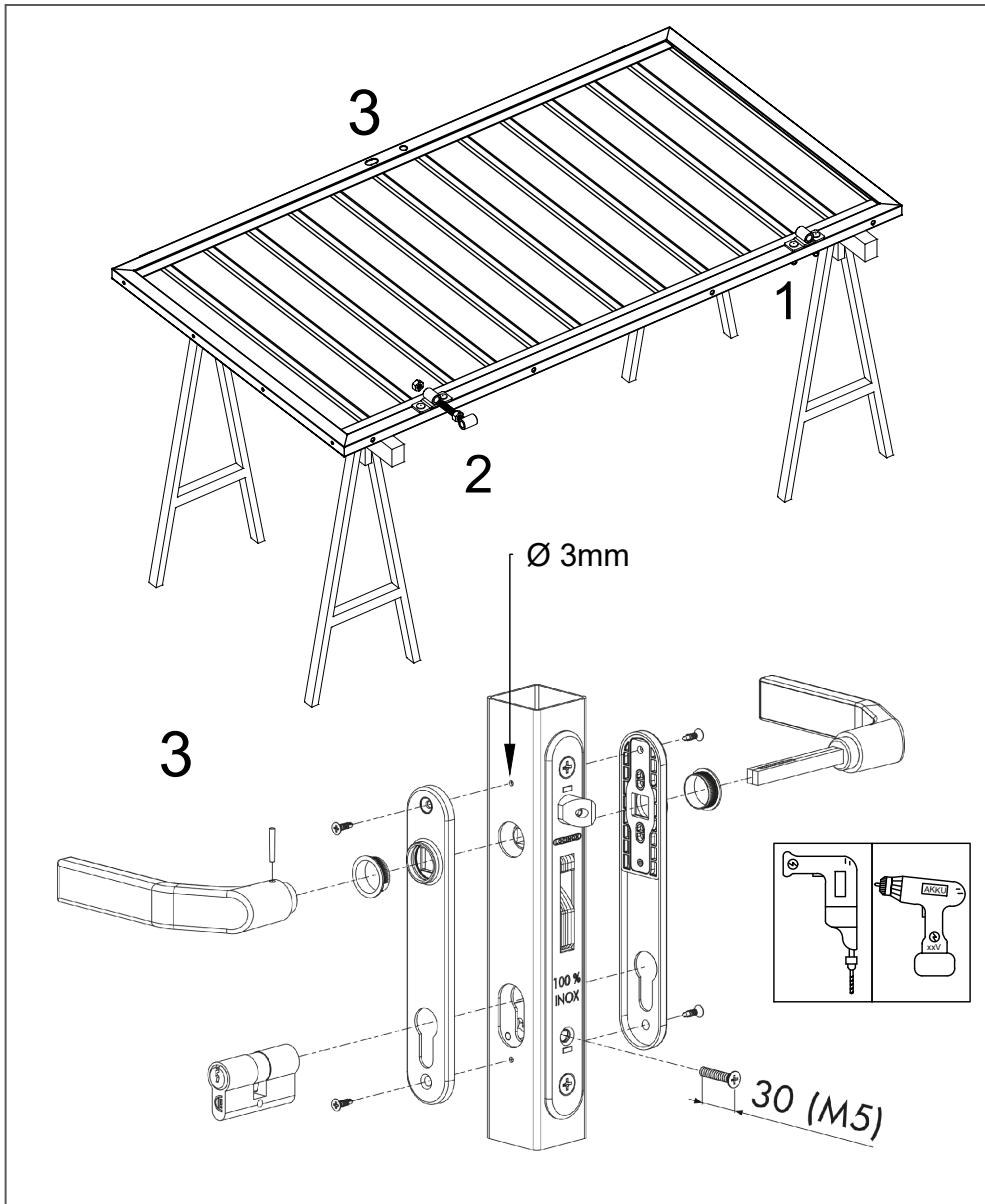
Das Gewicht der Tür wird den Pfosten wieder waagrecht ziehen.

2

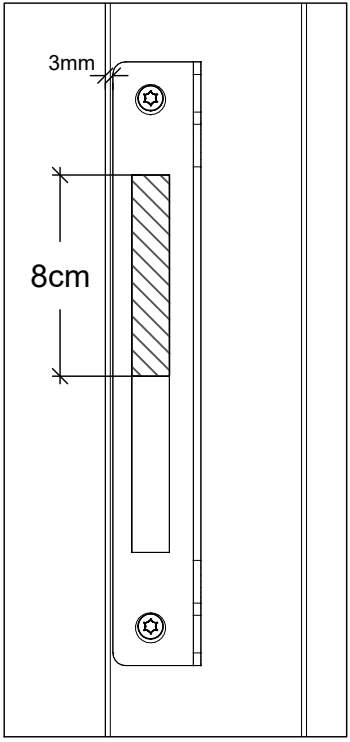
Den Bereich um den Pfosten mit dafür geeignetem Beton ausgießen (25 kg je Pfosten).

Kein Beton unter den Pfosten.

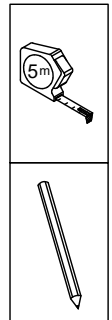
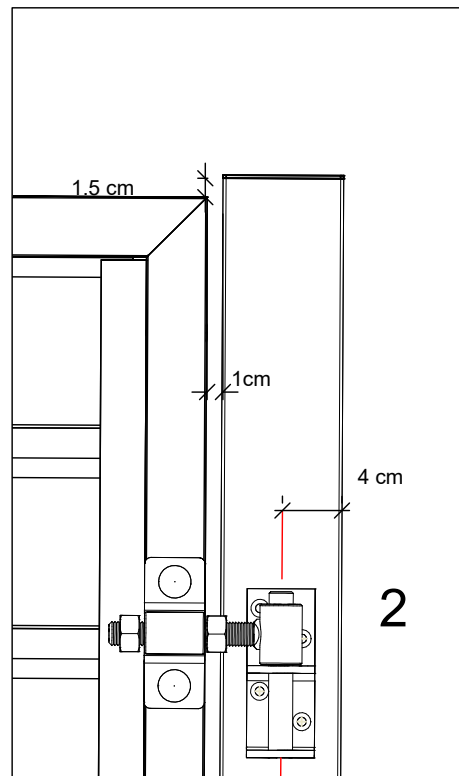
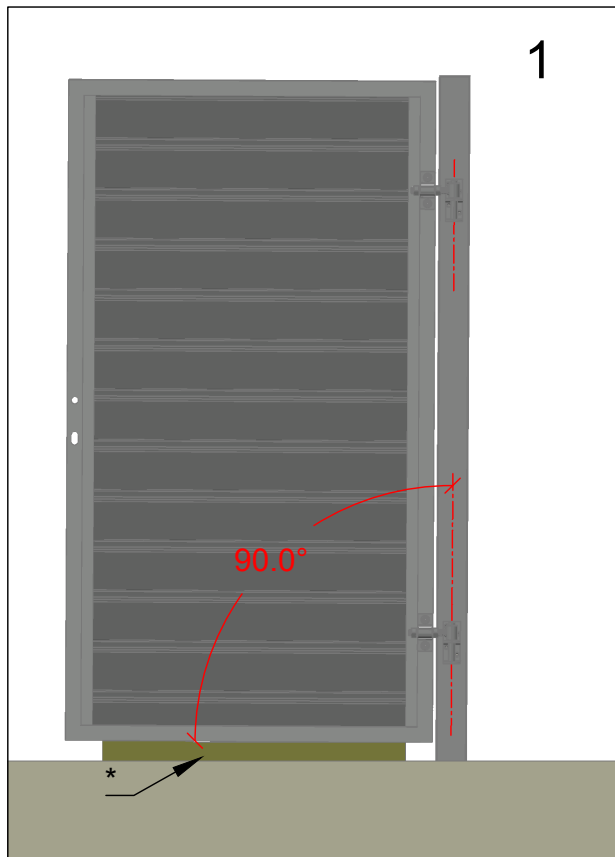
Es ist wichtig, dass der Beton um den Pfosten 2 bis 3 Tage aushärtet, bevor man mit der Montage des Tors fortfährt



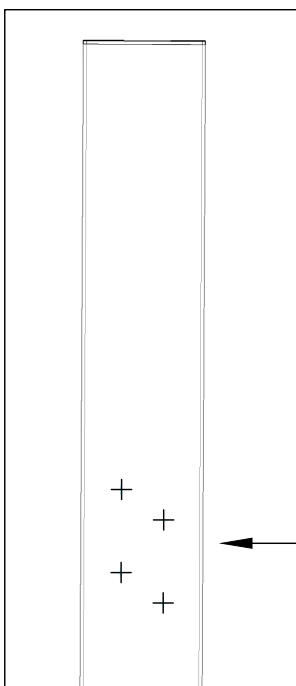
Montage af 17575-
(venstre hængt),
spejlvend stolpen.
Montage von 17575-
(Linksauflängung),
spiegelverkehrter Pfosten



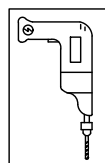
Dag 3 - Tag 3



- 1
Klods(*) lågen op så den stå vinkelret på stolpen med en afstand på 1 cm mellem ramme og stolpe.
- 2
Placer beslag på stolpen og markere hvor der skal forbores.
- 1
Das Tor auf Klötze(*) stellen, sodass es im rechten Winkel zum Pfosten fluchtet, mit einem Abstand von 1 cm zwischen Rahmen und Pfosten.
- 2
Die Beschläge in der Mitte des Pfostens positionieren und anzeichnen, wo gebohrt werden soll.

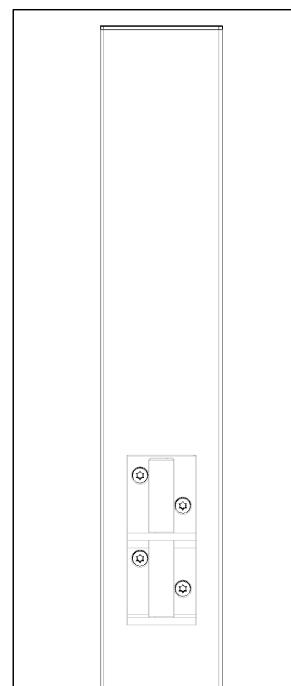
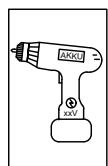


3



Ø 4.0mm

4



Stolpe med anslag - Pfosten mit Anschlag

1

Monter og juster beslag.

2

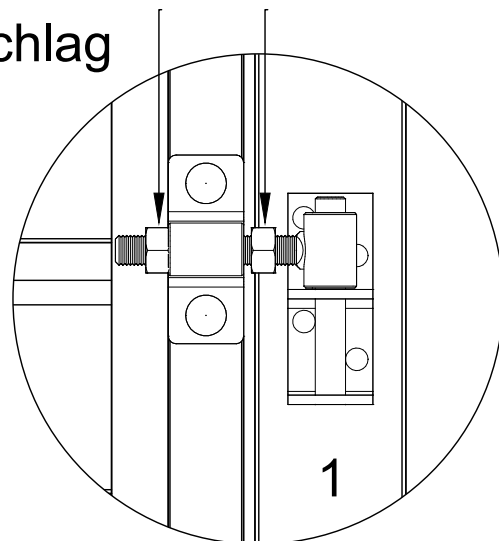
Kontroller at låse og anslag passer sammen, før der støbes.

3

Støb omkring stolpen med stolpebeton 25kg/stolpe.

Ingen beton under stolpen.

Vigtig - at betonen omkring stolpen er hærdet op 2-3 dage.



1

Beschläge montieren und einstellen.

2

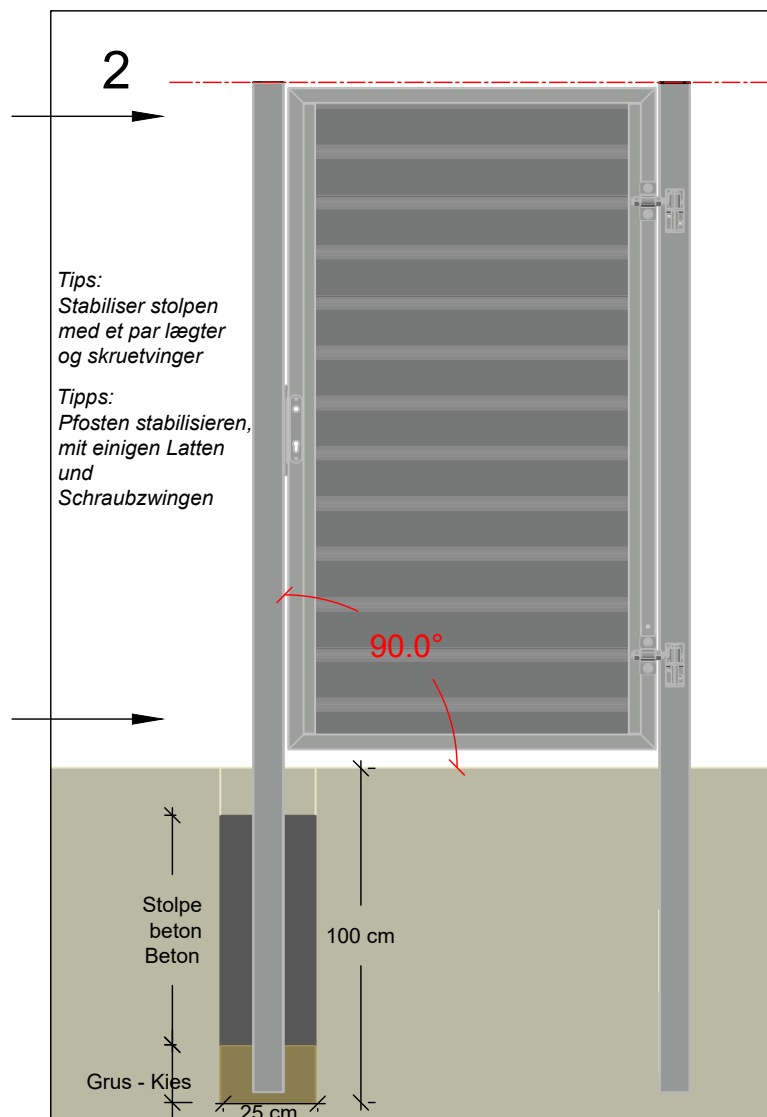
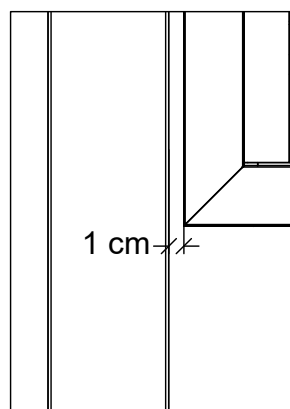
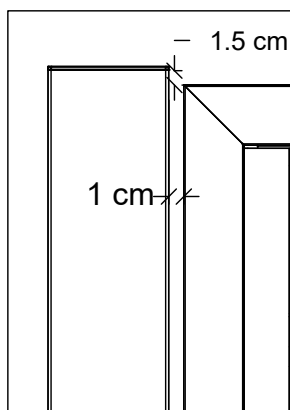
Vor dem Betonieren darauf achten, dass Schlösser und Anschläge zusammenpassen.

3

Den Bereich um den Pfosten mit dafür geeignetem Beton ausgießen (25 kg je Pfosten).

Kein Beton unter den Pfosten.

Es ist wichtig, dass der Beton um den Pfosten 2 bis 3 Tage aushärten konnte.



Vigtigt om flyverust og produkter i stål

Når du arbejder med produkter i stål, skal du være ekstra omhyggelig med at holde rent omkring stolpen, når du opsætter dit hegnprojekt. Selv få efterladte stålsåner kan på få dage danne rustpletter på beslag og fliser. På billederne herunder kan du se, hvordan du forebygger flyverust og udbedrer skaden, hvis den er sket.

Vigtigt, når du borer huller

Det er vigtigt, at du er omhyggelig med at fjerne metalboresåner, når du borer huller i din stolpe. Brug fx en støvsuger, så sånerne fjernes helt. Metalsåner, der lægger sig på stolpebeslag eller blæser ud på en flisebelægning, vil hurtigt danne flyverust.

Her kan du se en stolpe med flyverust efter hhv. 1 dag, 1 uge og 4 uger. Allerede efter dag 1 er der spor af rust på beslaget efter sånerne.



Flyverust på fliser

Her kan du se en stålsåne, der har ligget på en fugtig flise, hvorefter den har dannet rustpletter.



Sådan gør du, hvis skaden er sket

Brug en syrefri olie og en grydesvamp til at fjerne overfladerust på det angrebne sted. Al rust skal væk, så det ikke ruster gennem galvaniseringen.



Wichtige Informationen über Flugrost und Produkten aus Stahl

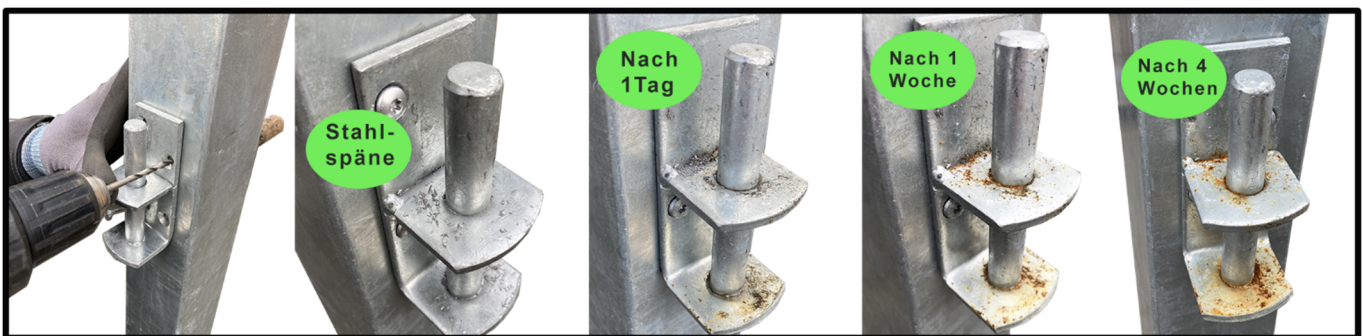
Wenn du mit Produkten aus Stahl arbeitest und dein Zaunprojekt montieren willst, solltest du wirklich darauf achten, dass du den Bereich um den Pfosten besonders sauber hältst. Schon ein paar zurückgelassene Stahlspäne können in wenigen Tagen Rostflecken an Beschlägen und Fliesen bilden.

Auf den Bildern unten kannst du sehen, wie du Flugrost verhindern kannst und den Schaden ausbessern, wenn er aufgetreten ist.

Wichtig, wenn du Löcher bohrst

Es ist wichtig, dass du beim Bohren von Löchern in den Pfosten darauf achtest, Bohrspäne aus Metall zu entfernen. Du kannst z. Bsp. einen Staubsauger verwenden, um die Späne vollständig zu entfernen. Metallspäne, die sich auf Beschlägen setzen oder auf Fliesen fallen, bilden schnell Flugrost.

Hier kannst du einen Pfosten mit Flugrost sehen, nach jeweils 1 Tag, 1 Woche und 4 Wochen. Schon nach Tag 1 entsteht von der Späne eine Spur von Rost am Beschlag.



Flugrost auf Fliesen

Hier siehst du Stahlspäne, die auf einer feuchten Fliese gelegen und danach Rostflecken gebildet hat.



Was tun, wenn der Schaden aufgetreten ist

Verwende ein säurefreies Öl und einen Topfchwamm, um den Flugrost von der betroffenen Stelle zu entfernen. Jeglicher Rost muss entfernt werden, damit er nicht durch die Verzinkung rostet.

