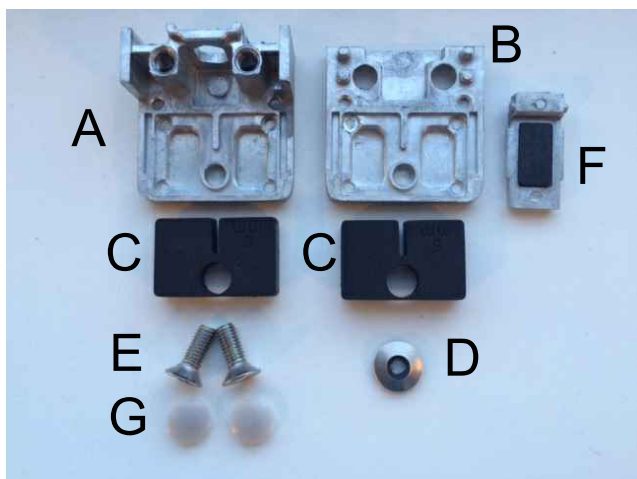


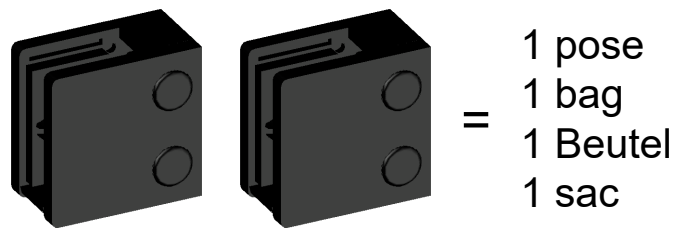
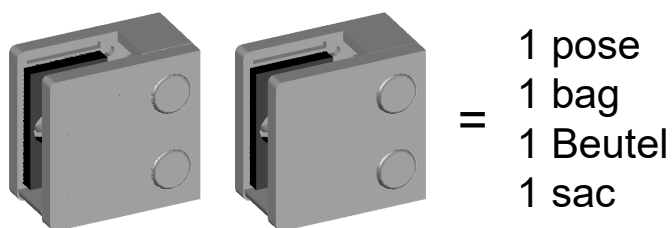
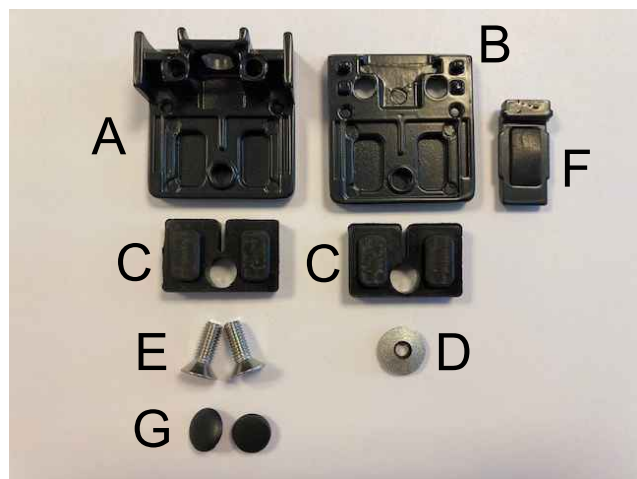
# PLUS

PLUS A/S  
 Ådalen 13B  
 DK-6600 Vejen  
 phone: +45 7996 3333  
 web: www.plus.dk

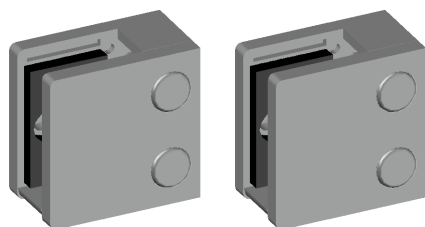
## 17524-1



## 17524-15

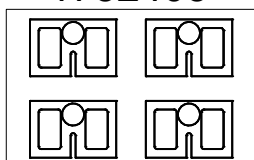


## 175240-1



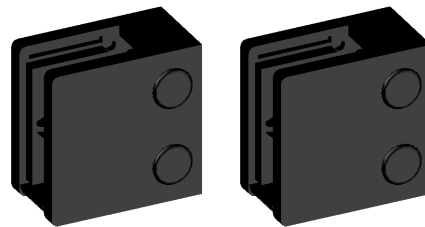
+

1752403



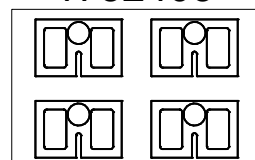
Til 8 mm glas / For 8 mm glass  
 Für 8 mm Glas / Pour verre 8 mm

## 175240-15

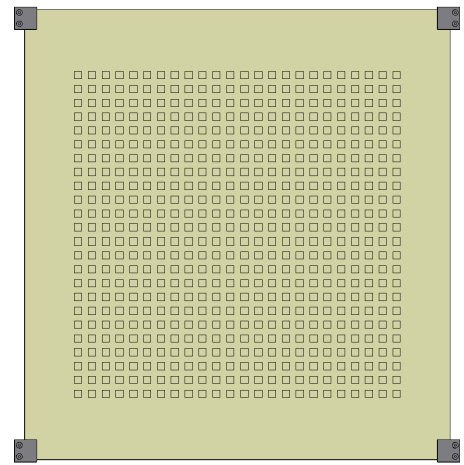
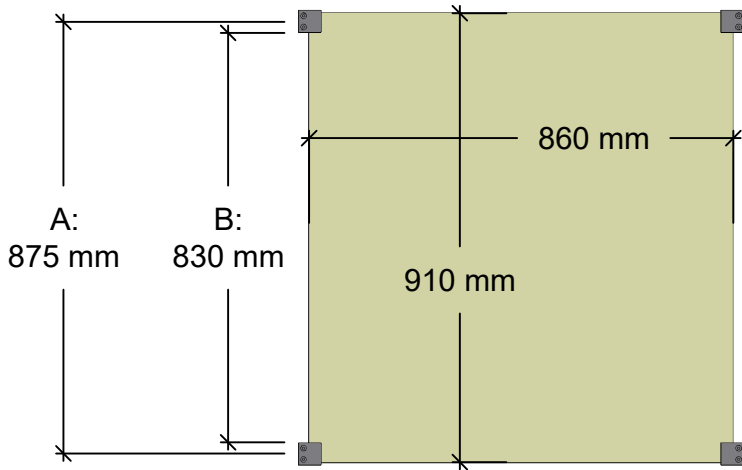


+

1752403



Til 8 mm glas / For 8 mm glass  
 Für 8 mm Glas / Pour verre 8 mm



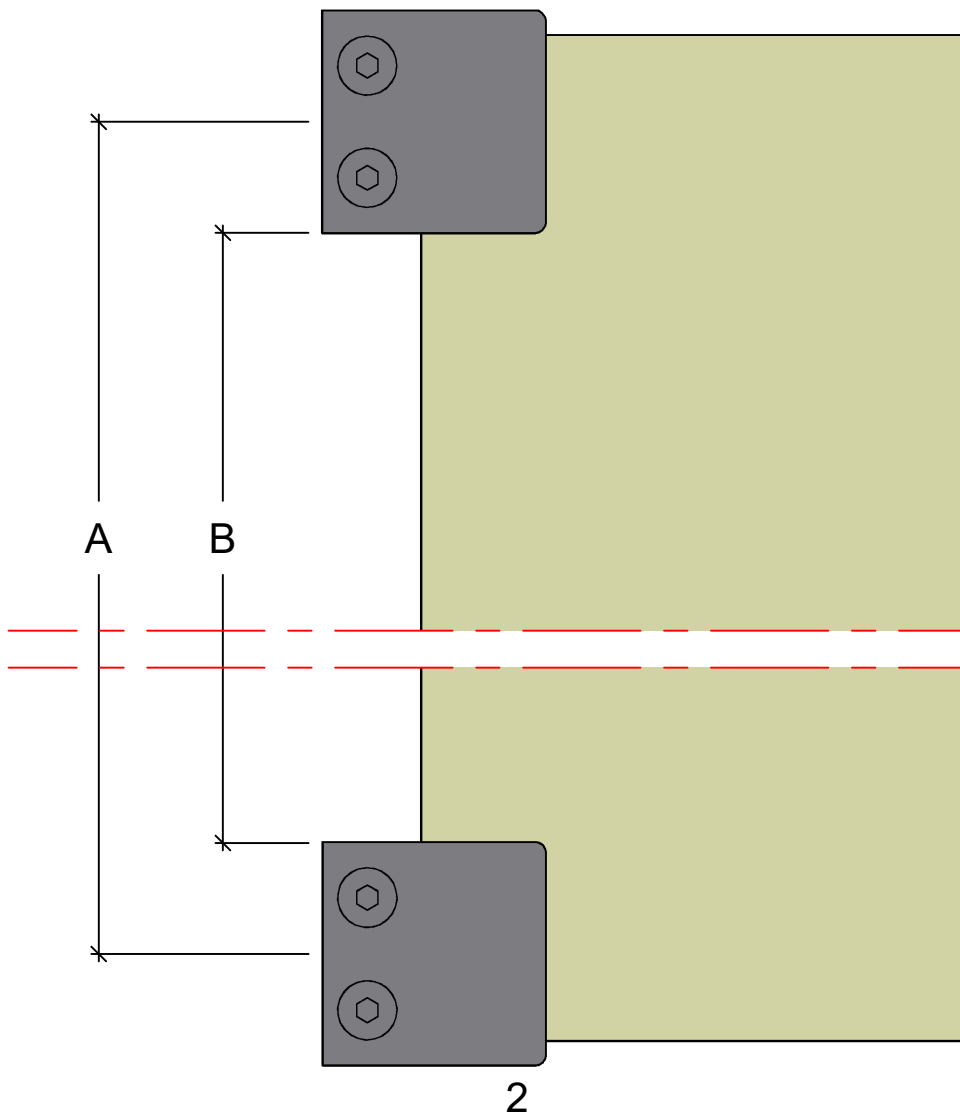
175393-1 + 175493-1

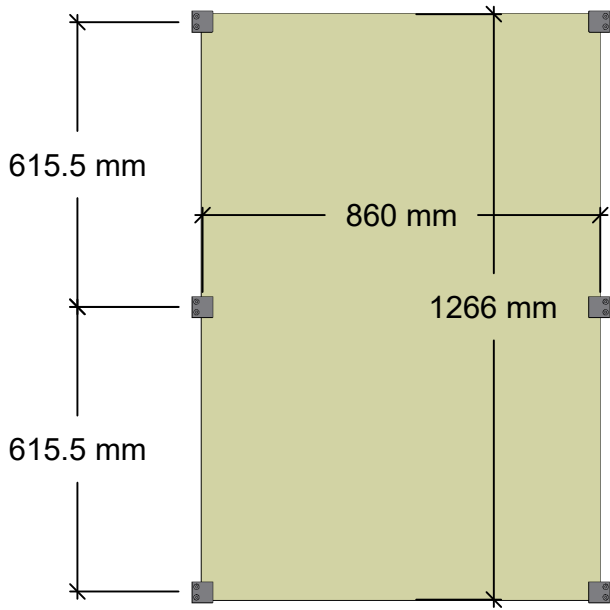
175394-1

175395-1 + 175495-1

175396-1 + 175496-1 (8,76 mm)

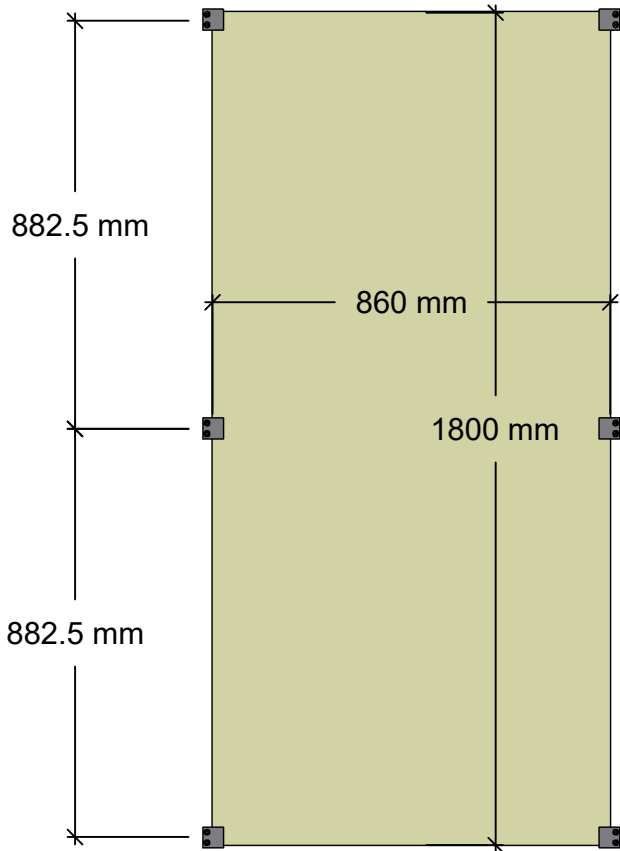
175397-1 + 175497-1 (8,76 mm)





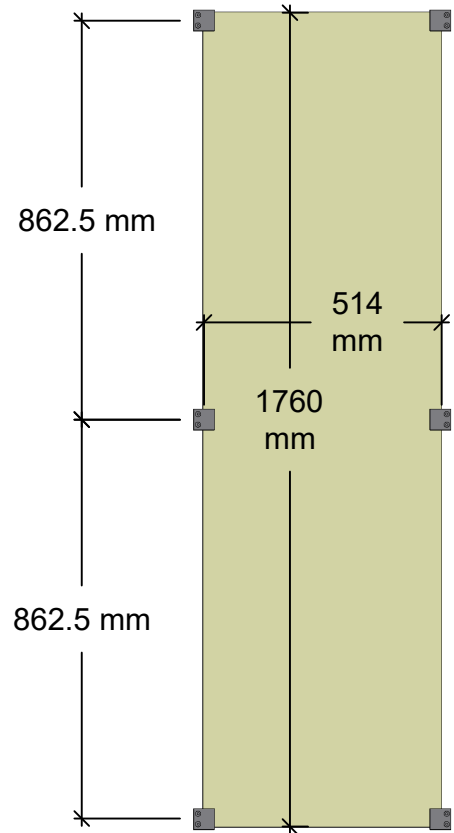
175363-1 + 175463-1

175365-1 + 175464-1



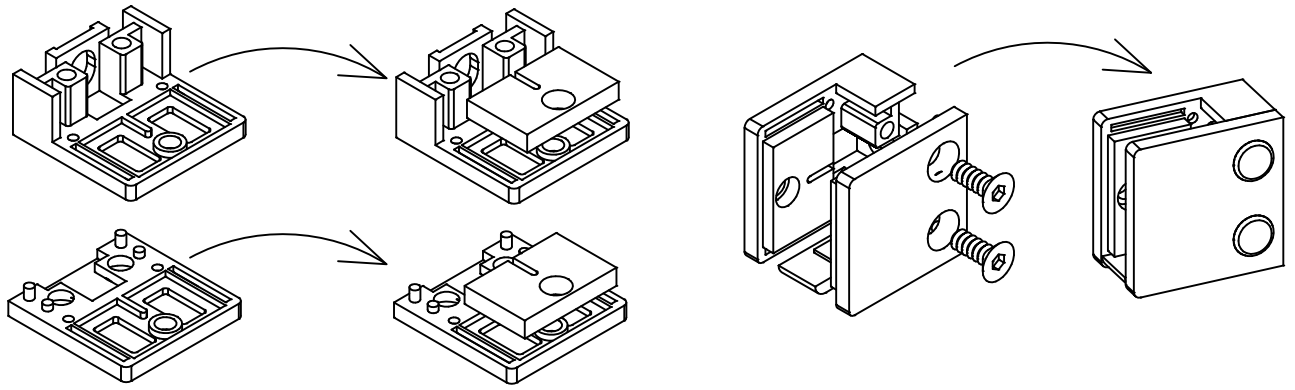
175353-1 + 175453-1

175355-1 + 175455-1



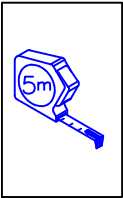
\*175342-1

\*175442-1

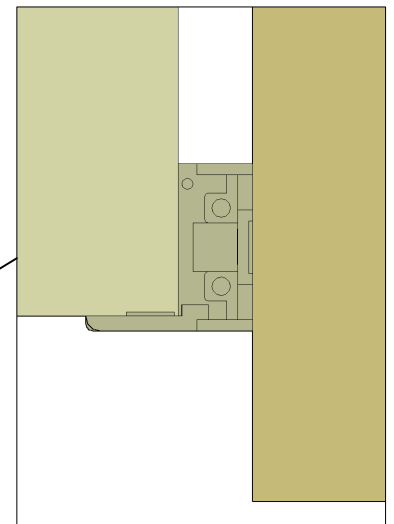
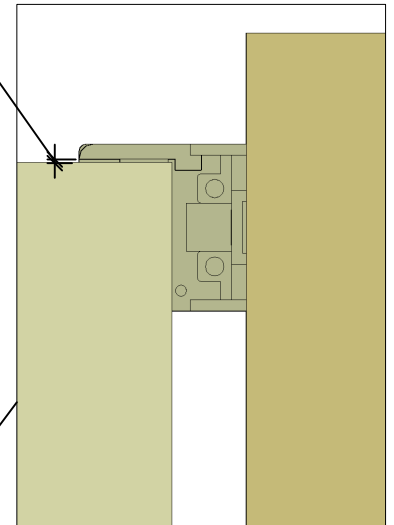
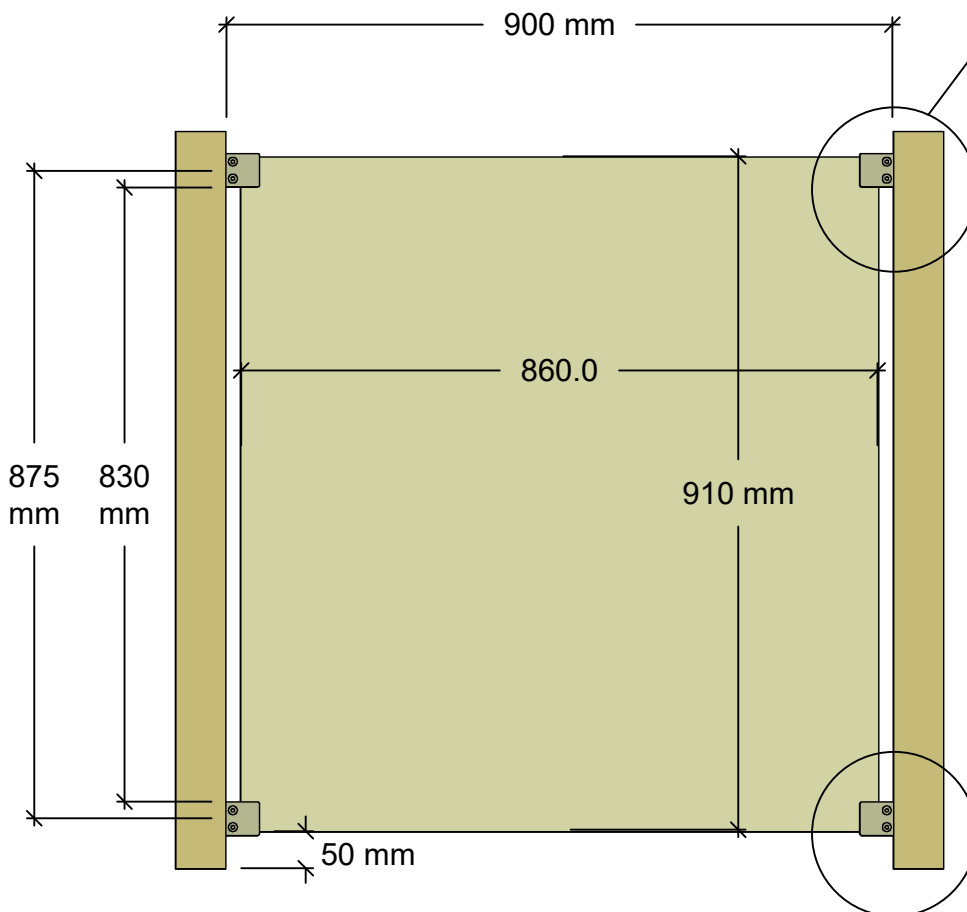


Se side 6 + 7 + 8  
 Siehe Seite 6 + 7 + 8  
 See page 6 + 7 + 8  
 Voir page 6 + 7 + 8

1-2 mm tolerance  
 1-2 mm tolerance  
 1-2 mm Toleranz  
 1-2 mm tolérance



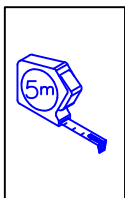
Afstand mellem stolperne  
 Distance between the posts  
 Abstand zwischen den Pfosten  
 La distance entre les poteaux



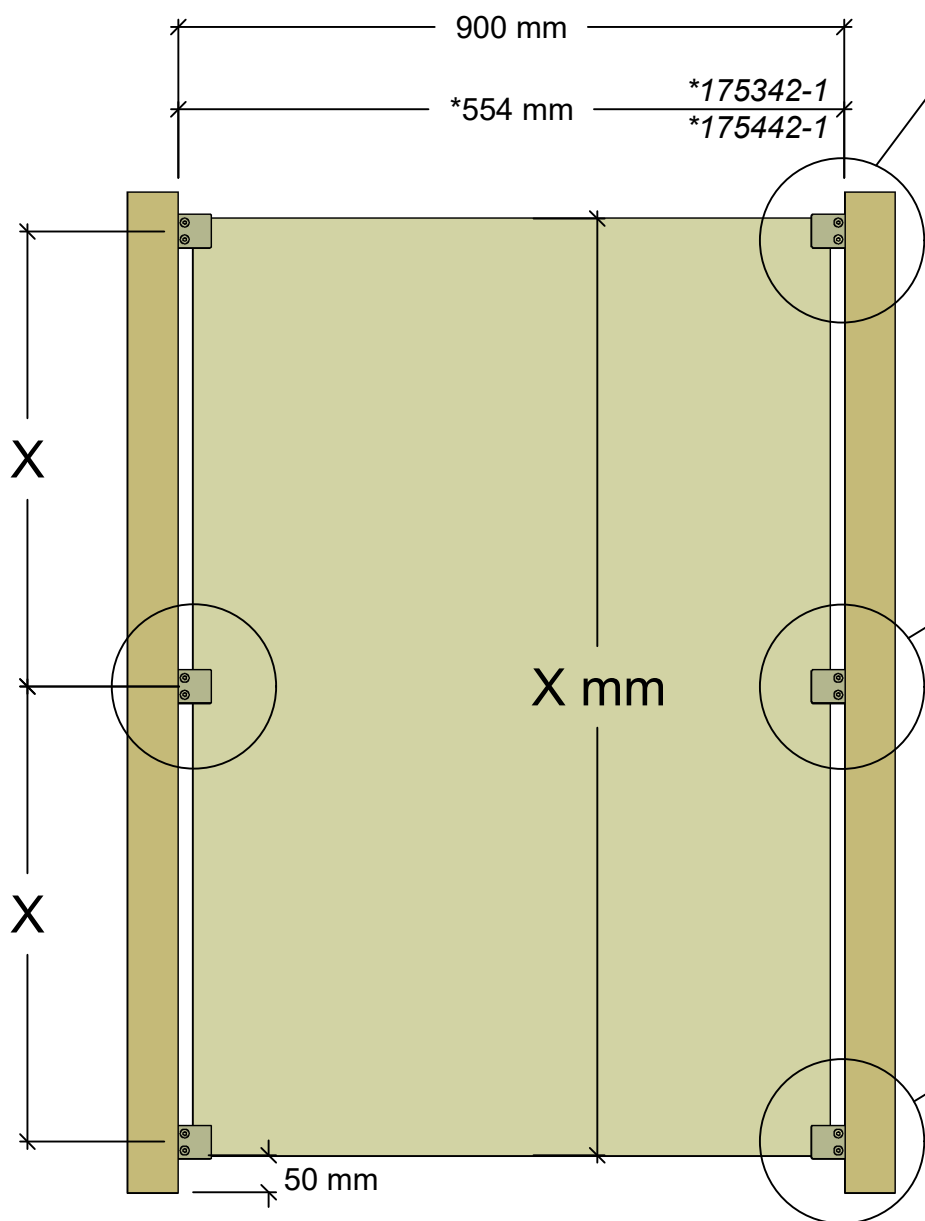
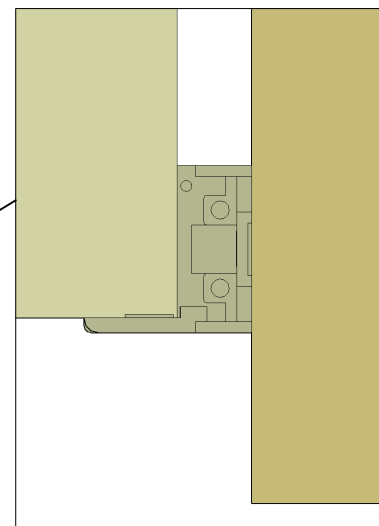
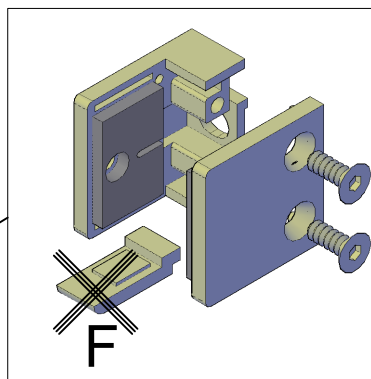
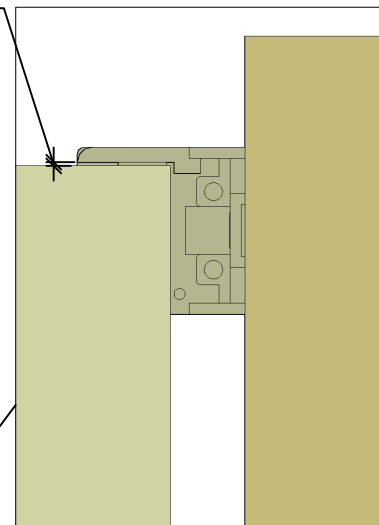


Se side 6 + 7 + 8  
Siehe Seite 6 + 7 + 8  
See page 6 + 7 + 8  
Voir page 6 + 7 + 8

1-2 mm tolerance  
1-2 mm tolerance  
1-2 mm Toleranz  
1-2 mm tolérance

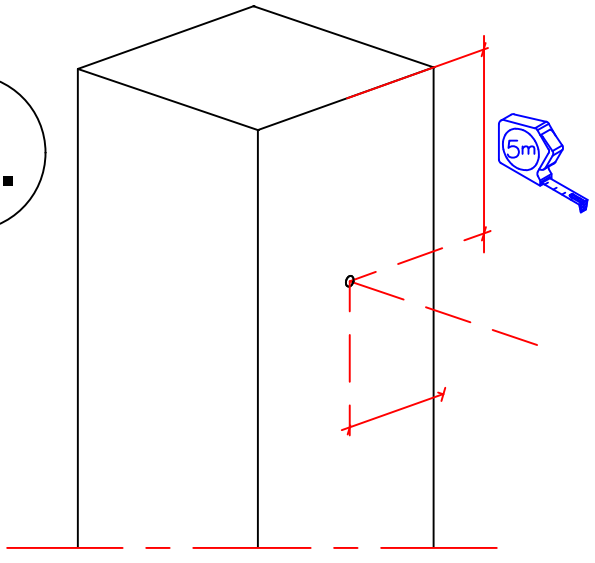
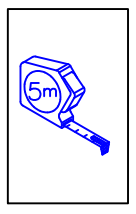


Afstand mellem stolperne  
Distance between the posts  
Abstand zwischen den Pfosten  
La distance entre les poteaux



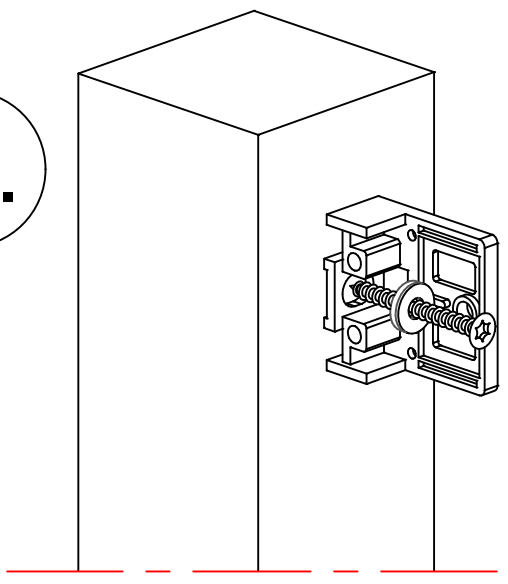
# Træ stolper - Holz Pfosten - Wood post - Poteaux en bois

1.

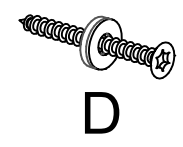
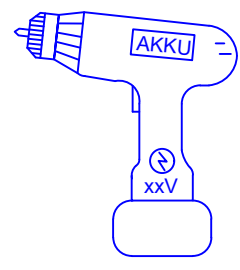


Afmærk på stolpen  
Mark the post  
Am Pfosten markieren  
Marquer sur un poteaux

2.



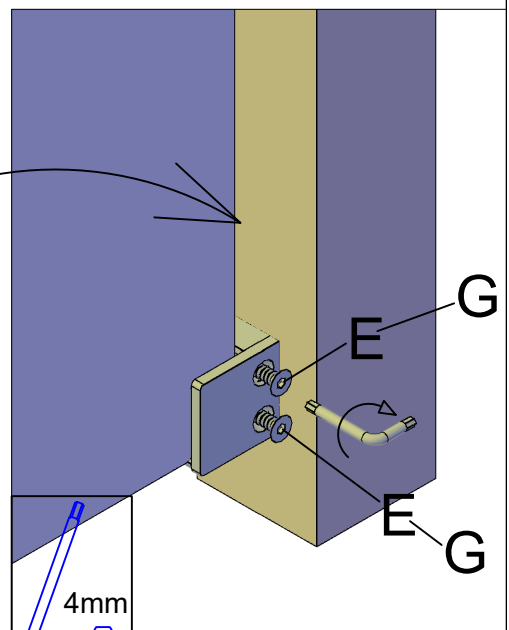
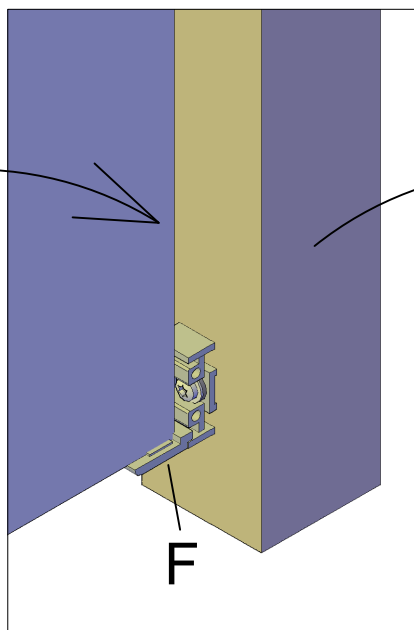
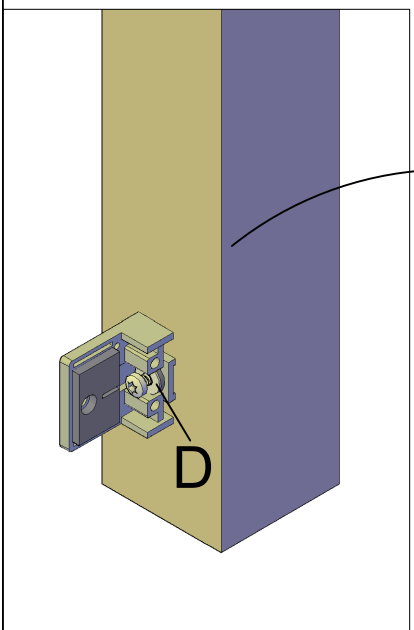
Beslaget monteres  
Bracket mounted  
Halterung montiert  
Monté sur étrier



1.

2.

3.

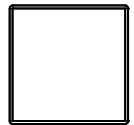


# Stålstolper - Stahlpfosten - Steel posts - Poteaux acier

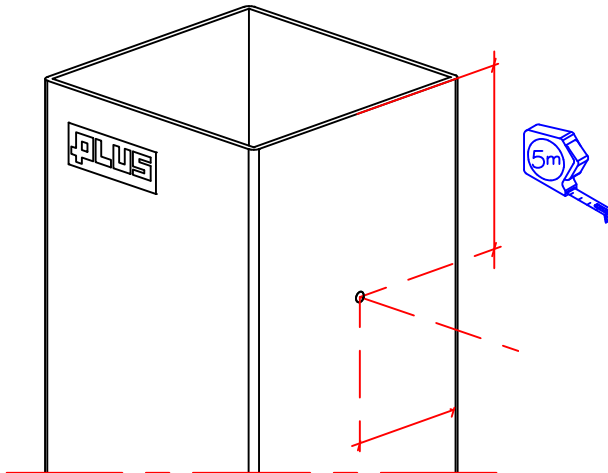
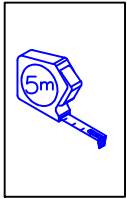
4,5 x 4,5  
cm



8 x 8  
cm

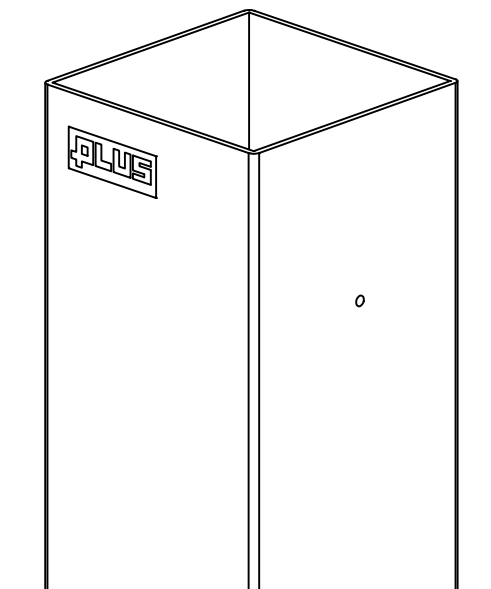
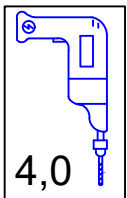


1.

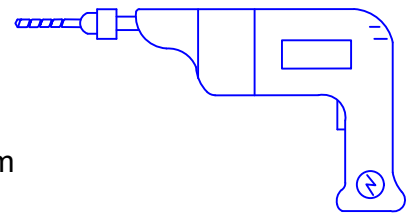


Afmærk på stolpen.  
Mark the post.  
Am Pfosten markieren.  
Marquer sur un poteaux.

2.

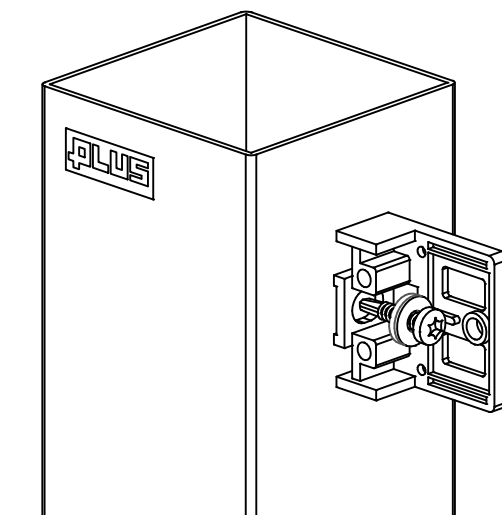
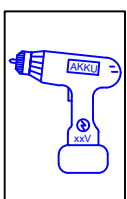


5,5 x 25 mm

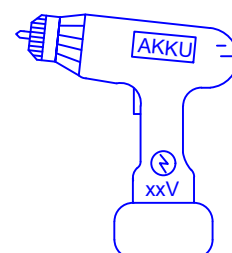


Forbores med 4,0 mm bor  
Predrilled with 4,0 mm drill  
Mit einen 4,0 mm Bohrer  
vorbohren  
Avec un foret de 4,0 mm

3.

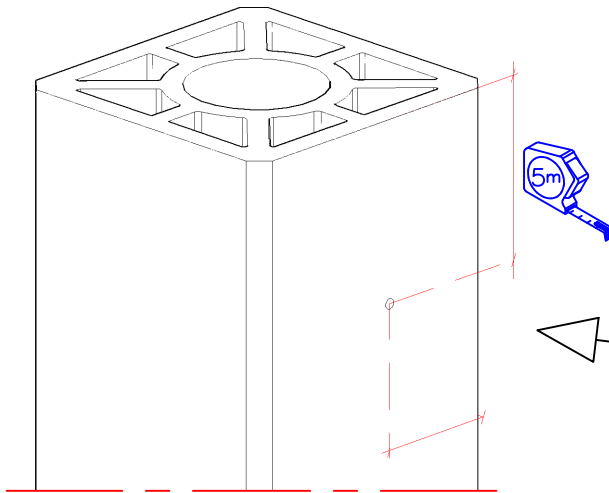
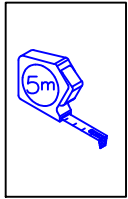


Beslaget monteres  
Bracket mounted  
Halterung montiert  
Monté sur étrier

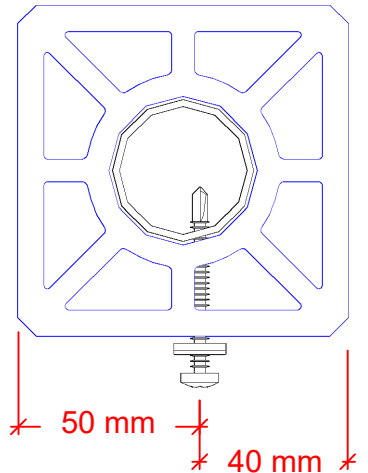


# Compositstolper - WPC Pfosten - Composite posts - Poteaux composites

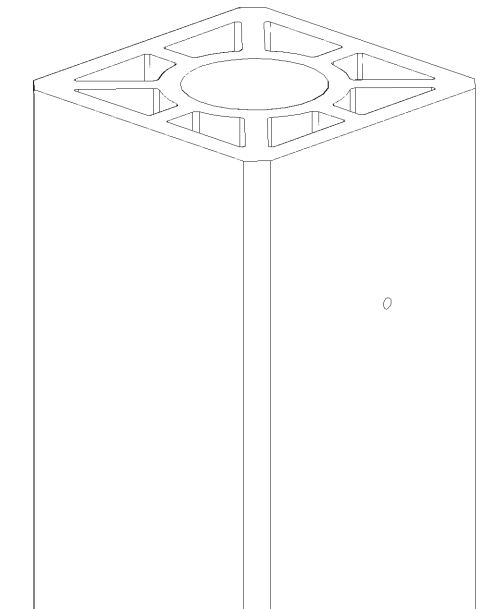
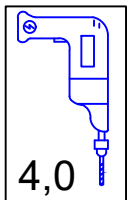
1.



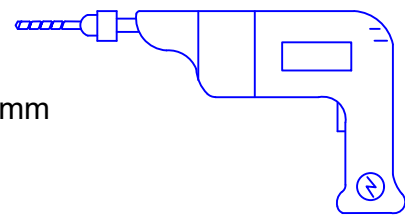
Afmærk på stolpen.  
Mark the post.  
Am Pfosten markieren.  
Marquer sur un poteaux.



2.

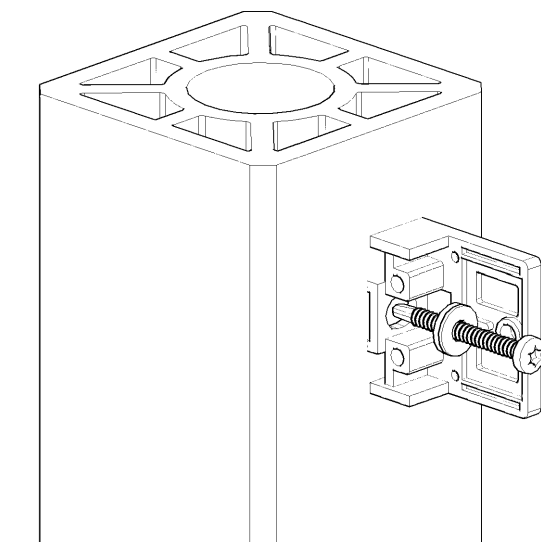
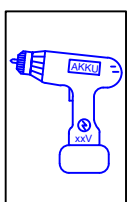


5,5 x 50 mm

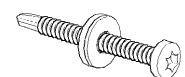
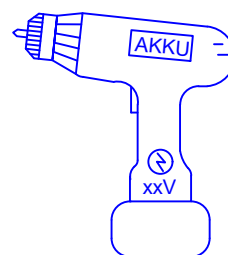


Forbores med 4,0 mm bor  
Predrilled with 4,0 mm drill  
Mit einen 4,0 mm Bohrer  
vorbohren  
Avec un foret de 4,0 mm

3.



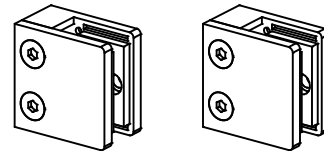
Beslaget monteres  
Bracket mounted  
Halterung montiert  
Monté sur étrier



D



# 17524-1/15 + 175240-1/15



## Tips:

Glasbeslagene kan monteres på husmuren, men det kræver at muren er helt lige. Desuden anbefaler vi at beslagene fastskrues i mursten - ikke i fugen. Brug rawplugs og skruer, der passer til det pågældende murværk - spørg i byggemarkedet.

## Tips:

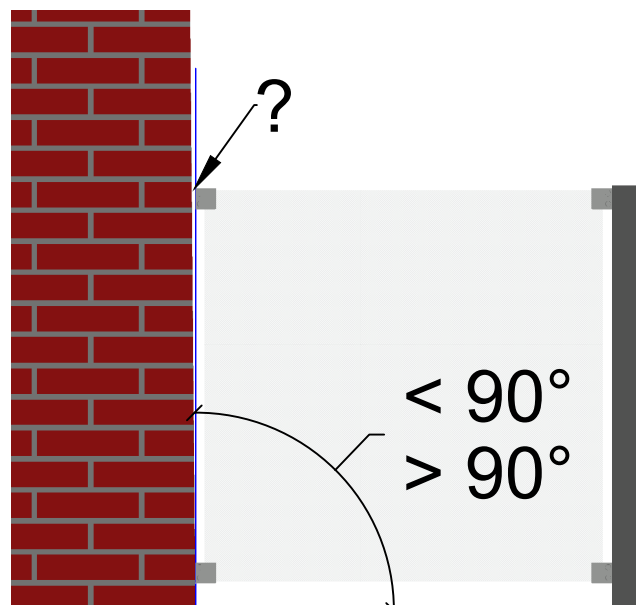
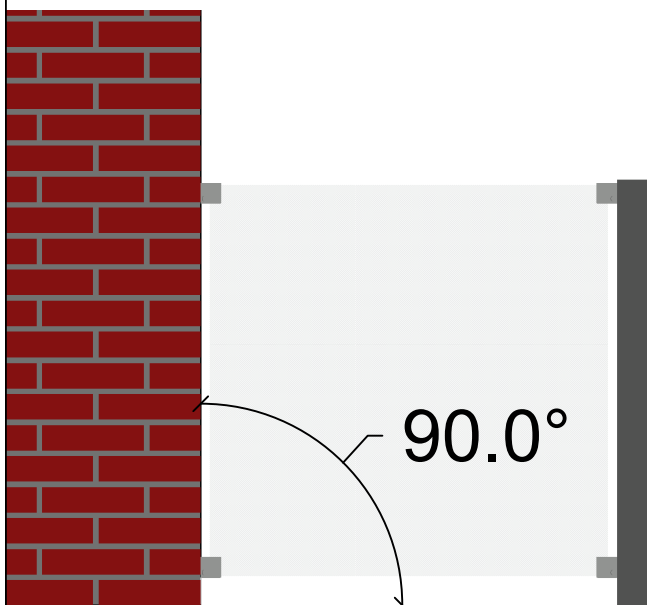
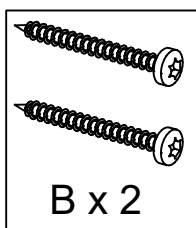
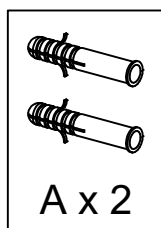
Die Glasbeschläge können an der Hauswand montiert werden, allerdings muss die Wand völlig gerade sein. Außerdem empfehlen wir, die Halterungen in den Ziegeln zu verschrauben - nicht in der Fuge. Verwenden Sie Rohdübel und Schrauben, die zum jeweiligen Mauerwerk passen - fragen Sie im Baumarkt nach.

## Tips:

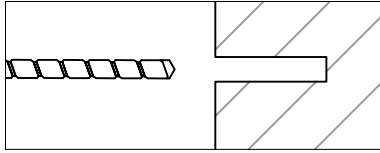
The glass fittings can be mounted on the house wall, but it requires the wall to be completely straight. In addition, we recommend that the brackets are screwed into bricks - not in the joint. Use rawplugs and screws that fit the particular masonry - ask in the construction market.

## Tips:

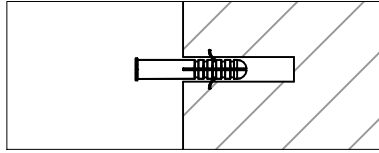
Glasbeslagene kan monteres på husmuren, men det kræver at muren er helt lige. Desuden anbefaler vi at beslagene fastskrues i mursten - ikke i fugen. Brug rawplugs og skruer, der passer til det pågældende murværk - spørg i byggemarkedet.



1.



2.



3.

