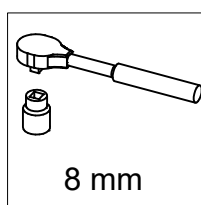
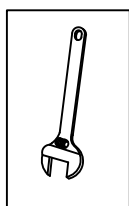
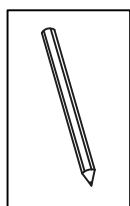
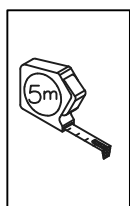
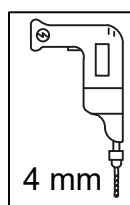
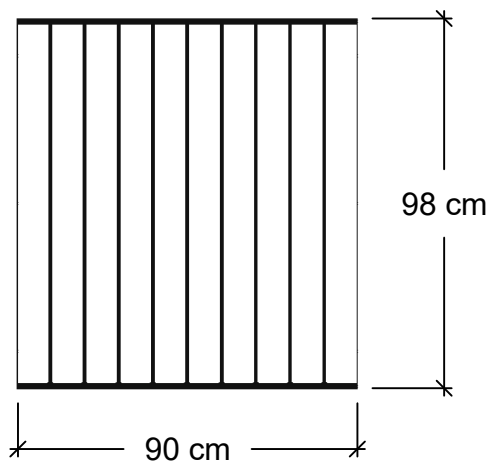


# 17549-15



DK: Vi anbefaler at være to personer til samling/montering af produktet.

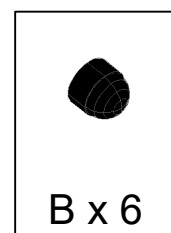
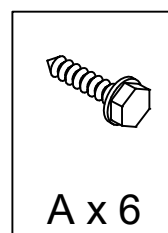
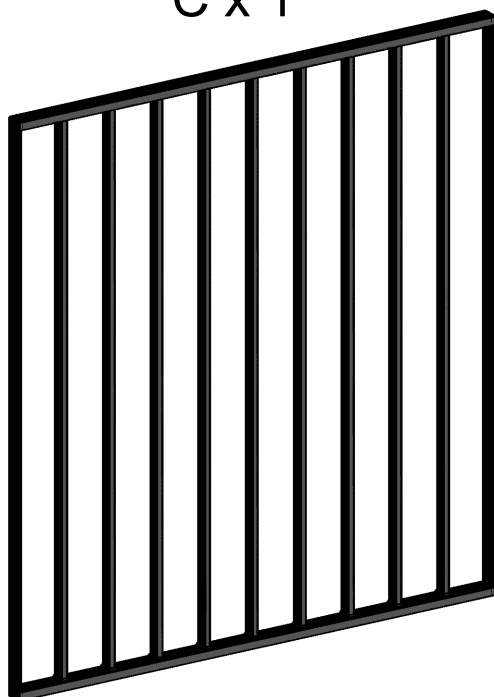
DE: Wir empfehlen, dass die Montage des Produktes von zwei Personen durchgeführt wird.

UK: We recommend two people for assembly/mounting of the product.

S: Vi rekommenderar att man är två personer för montering/installation av produkten.

F: Nous vous recommandons d'être à deux pour procéder à l'assemblage/au montage du produit.

C x 1



## PLUS

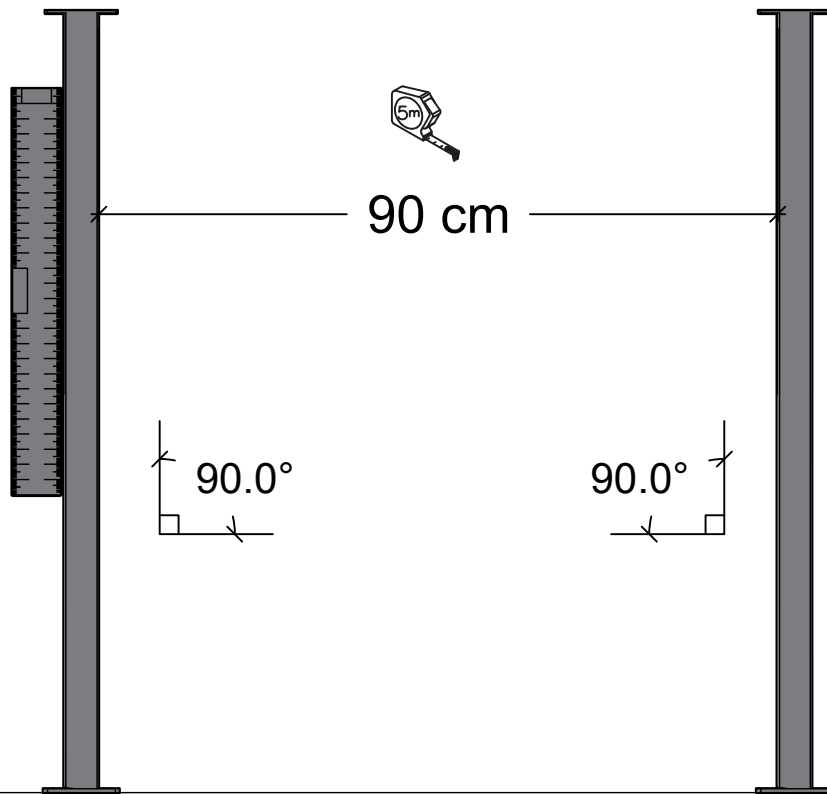
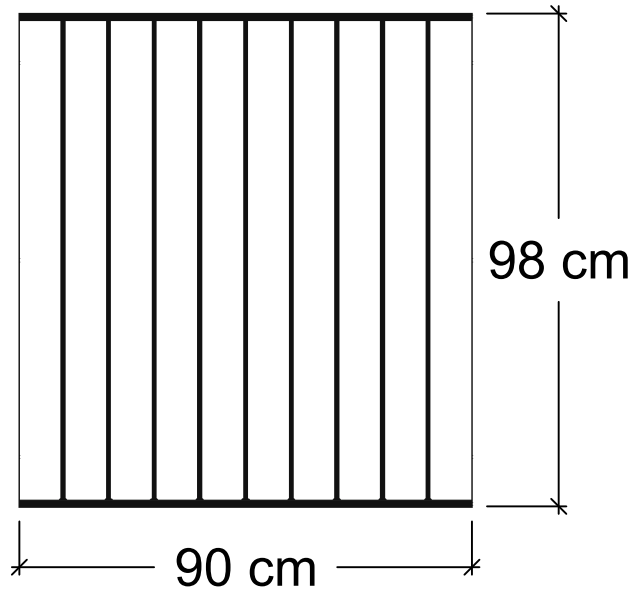
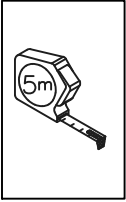
PLUS A/S

Ådalen 13B

DK-6600 Vejen

phone: +45 7996 3333

web: [www.plus.dk](http://www.plus.dk)



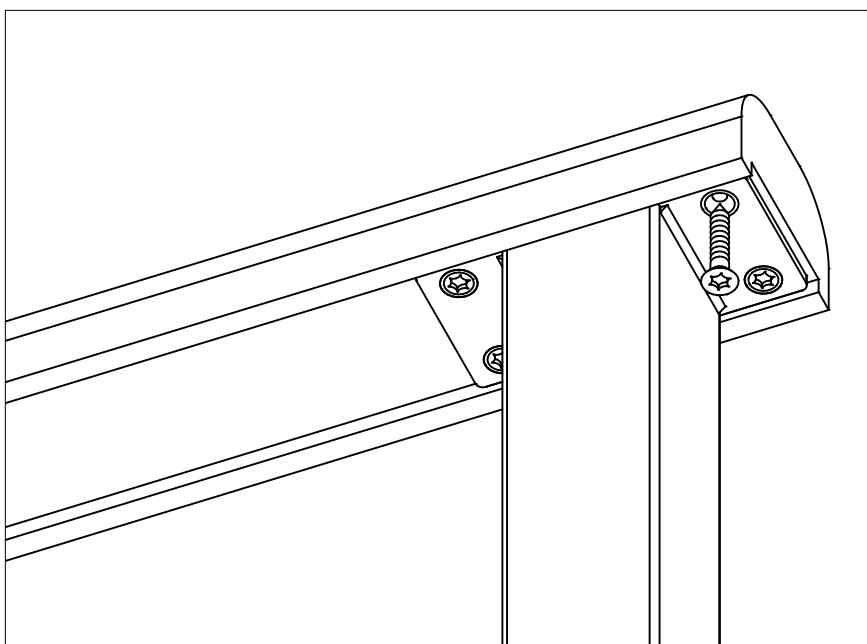
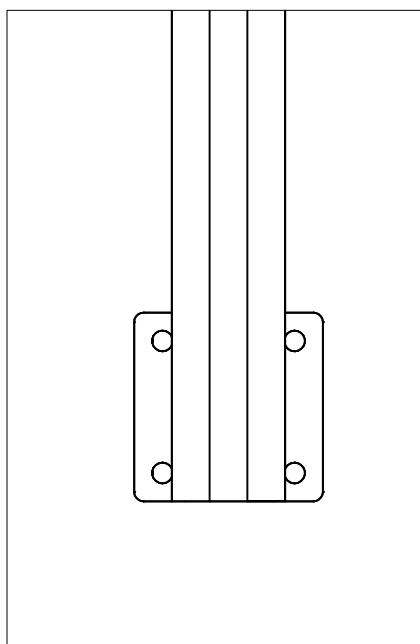
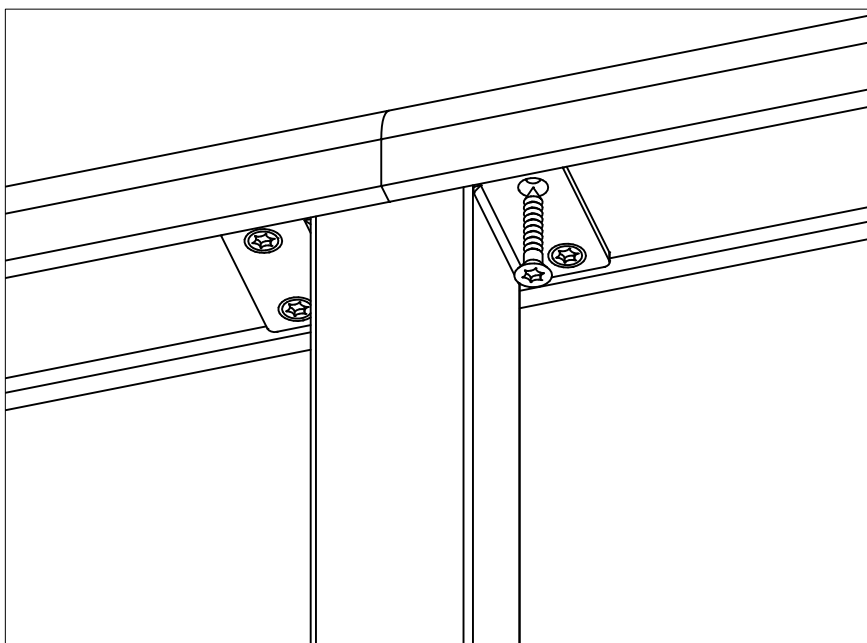
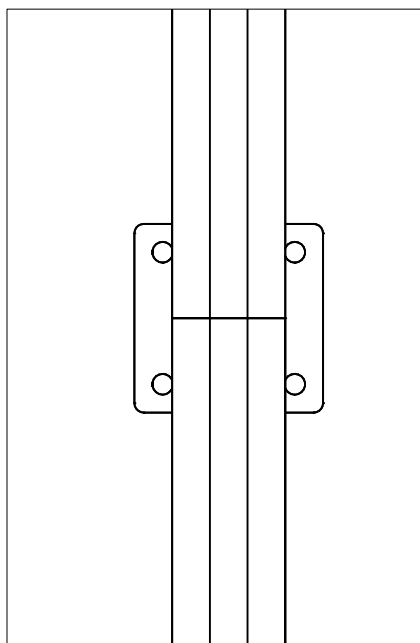
DK: Såfremt hegnet monteres på stolper til håndlister, anbefaler vi at montere håndlisterne først, så der er plads til at skrue.

DE: Wenn der Zaun auf Pfosten für Handläufe montiert wird, empfehlen wir, zuerst die Handläufe zu montieren, um Platz für die Schrauben zu lassen.

UK: If the fence is installed on posts for handrails, we recommend installing the handrails first to leave room for screws.

S: Om staketet monteras på stolpar för räcken rekommenderar vi att räckena monteras först så att det finns plats för skruvar.

F: Si la clôture est installée sur des poteaux pour les mains courantes, nous recommandons d'installer les mains courantes en premier afin de laisser de la place pour les vis.



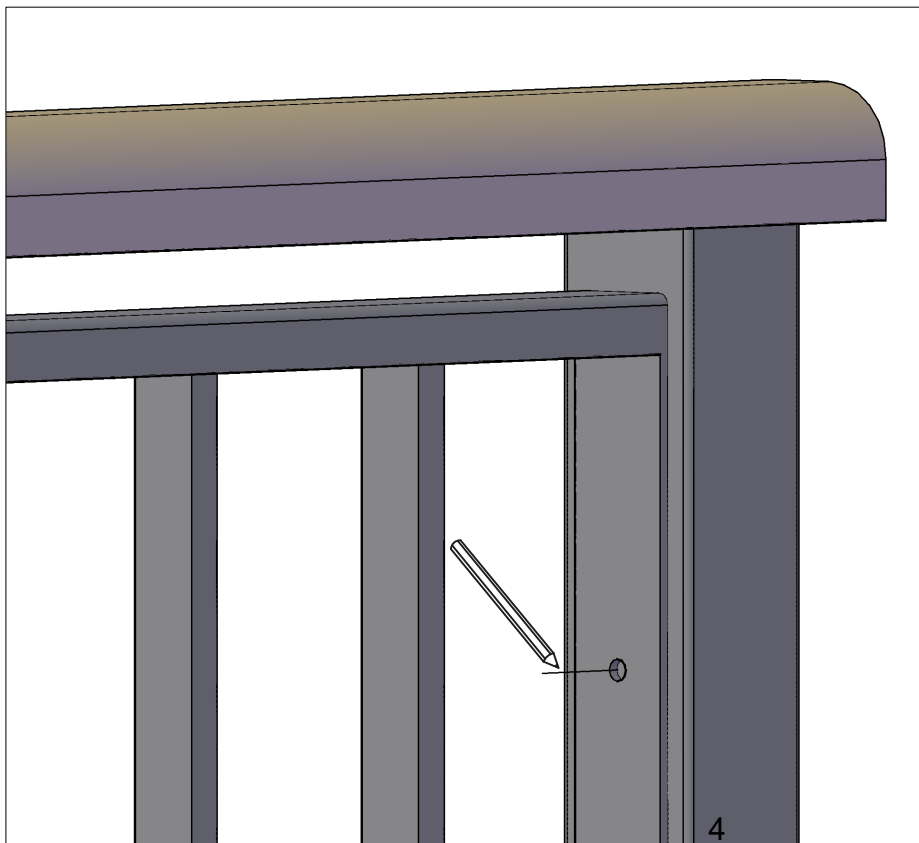
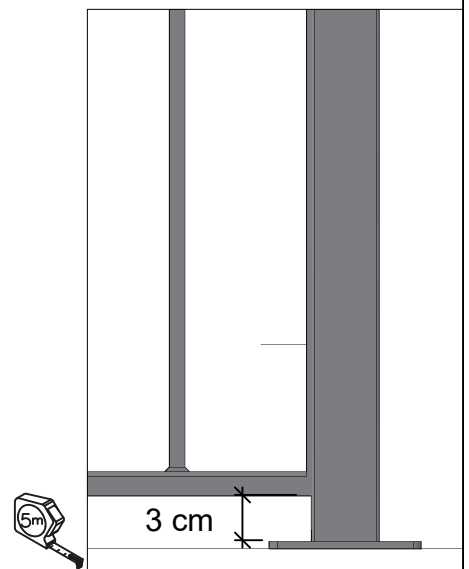
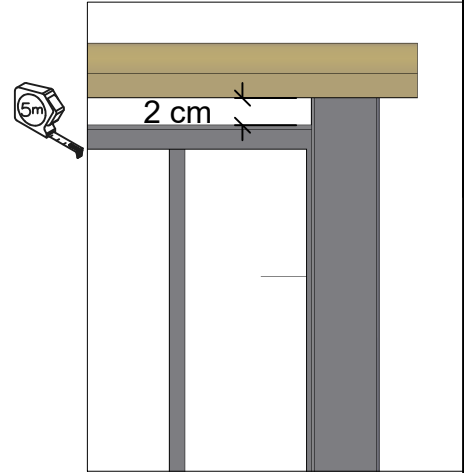
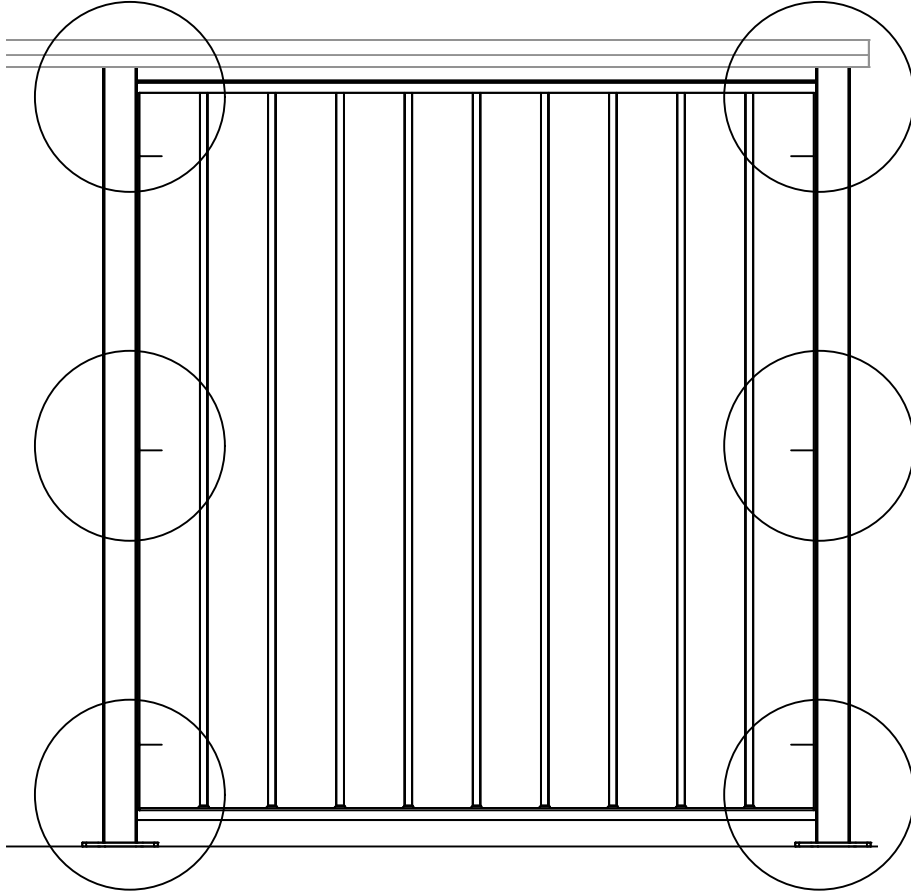
DK: Afmærk på stolpen, hvor hegnet skal monteres.

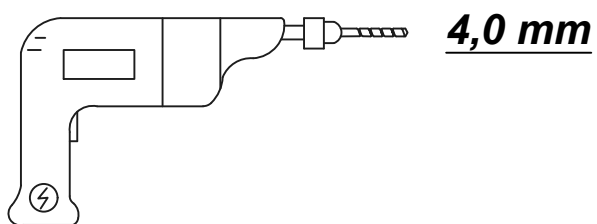
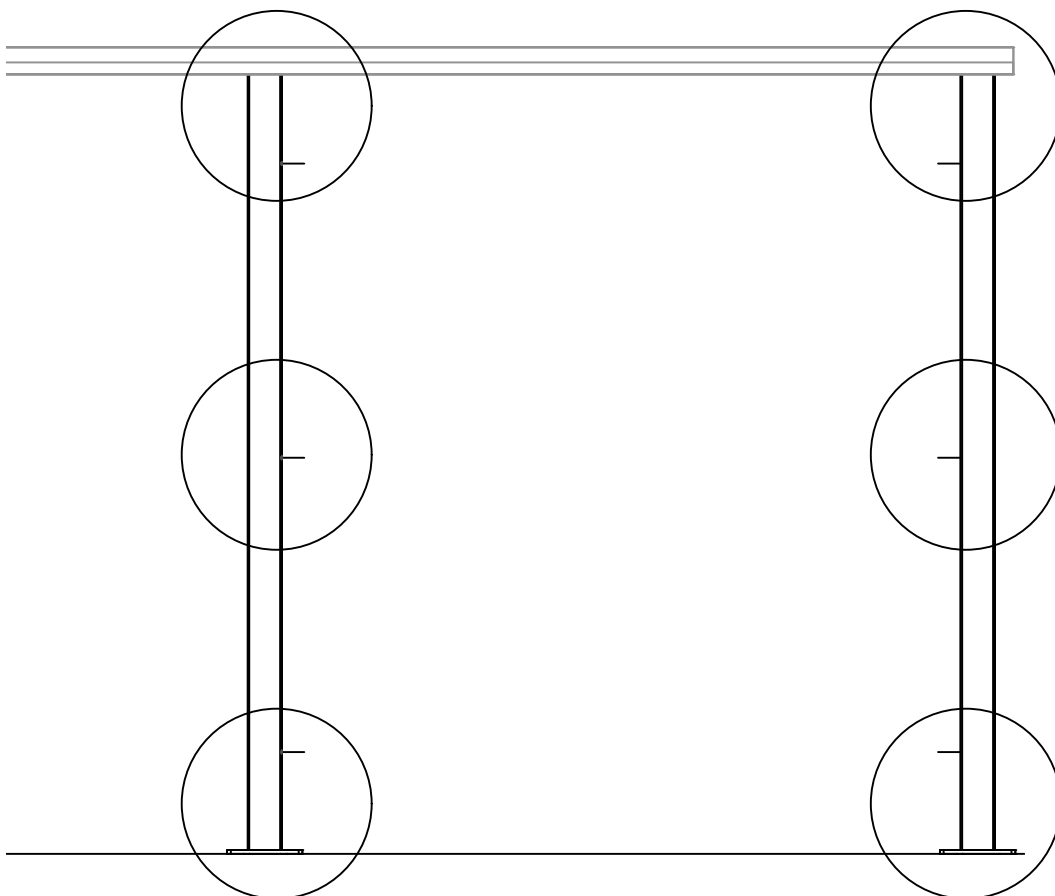
DE: Markieren Sie auf dem Pfosten die Stelle, an der der Zaun angebracht werden soll.

UK: Mark on the post where the fence is to be installed.

S: Markera på stolpen var staketet skall monteras.

F: Marquez sur le poteau l'endroit où la clôture doit être installée.





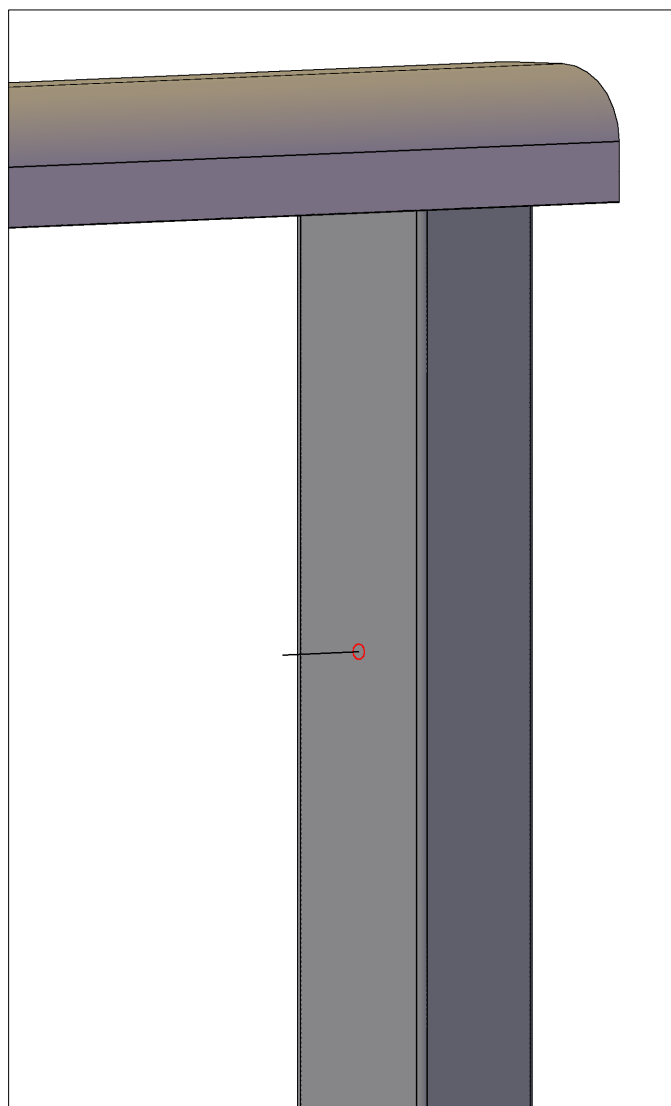
DK: Forbores stille og roligt.

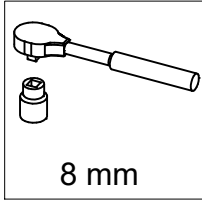
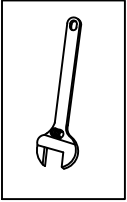
DE: Vorbohren vorsichtig und langsam.

UK: Pre-drill carefully.

S: Förborra lugnt och försiktigt.

F: Pré-percer soigneusement.

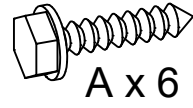




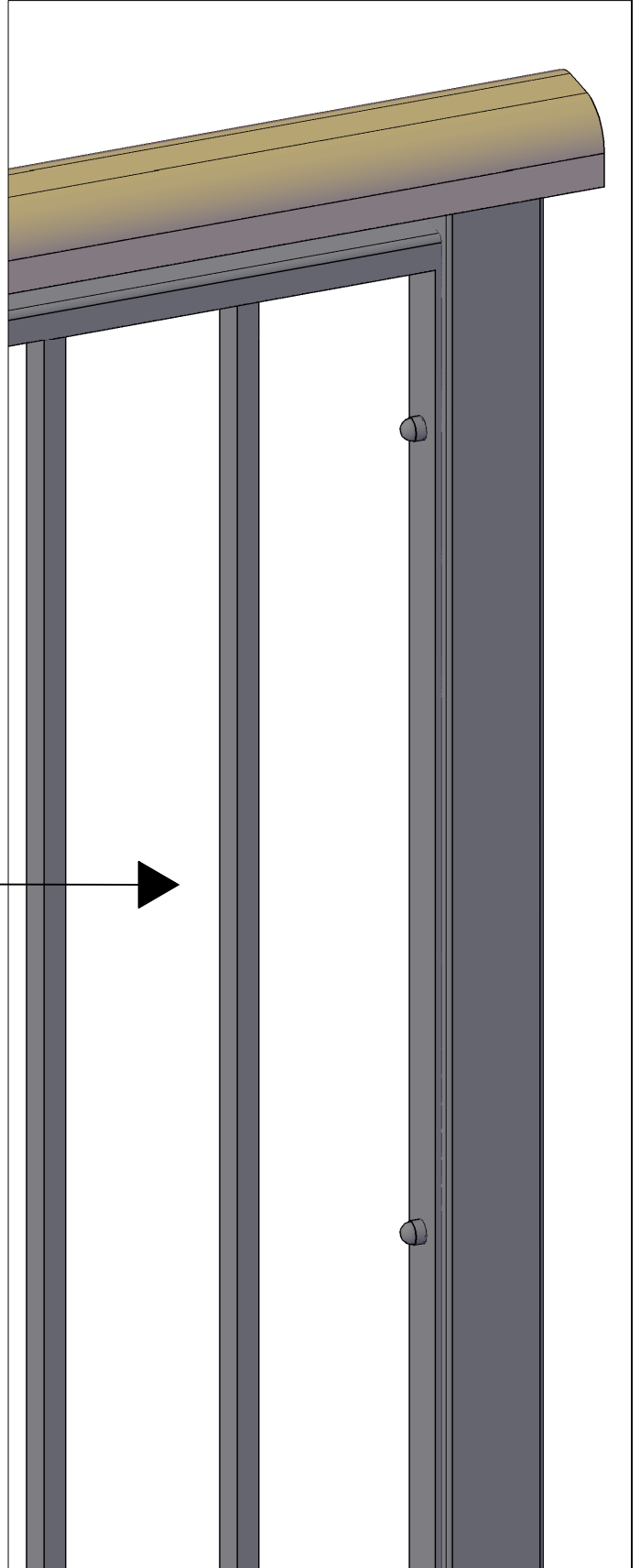
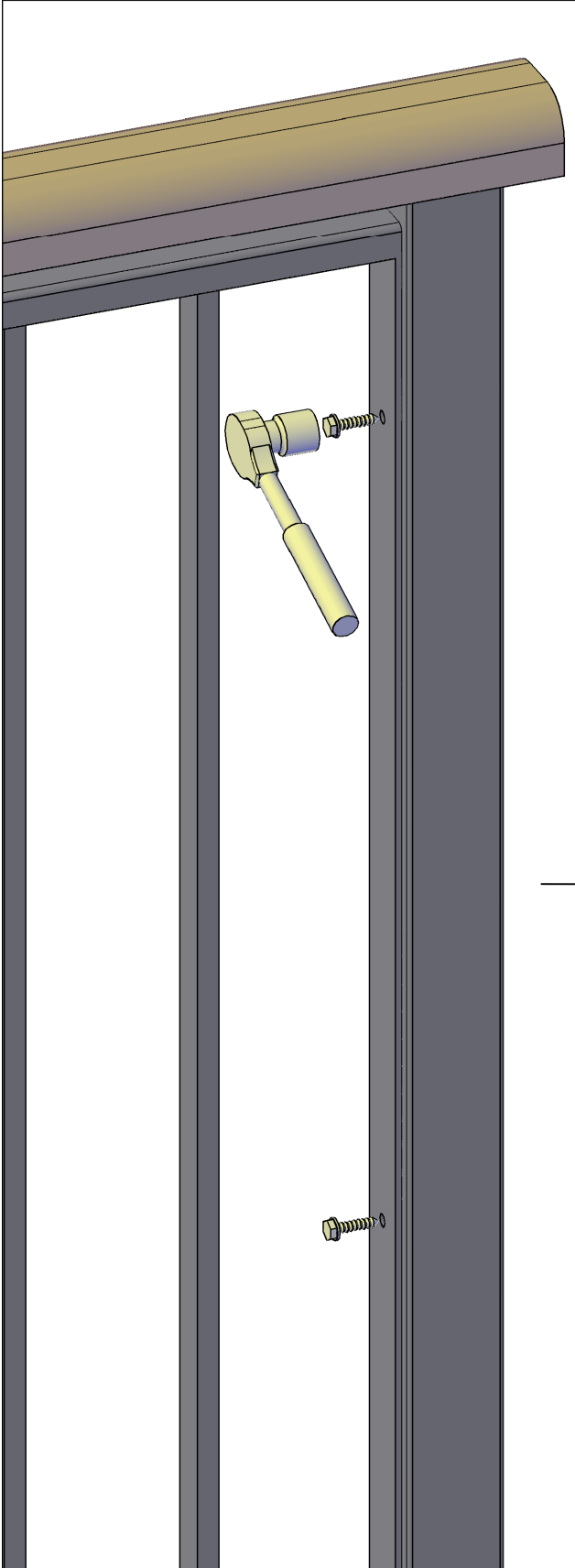
8 mm

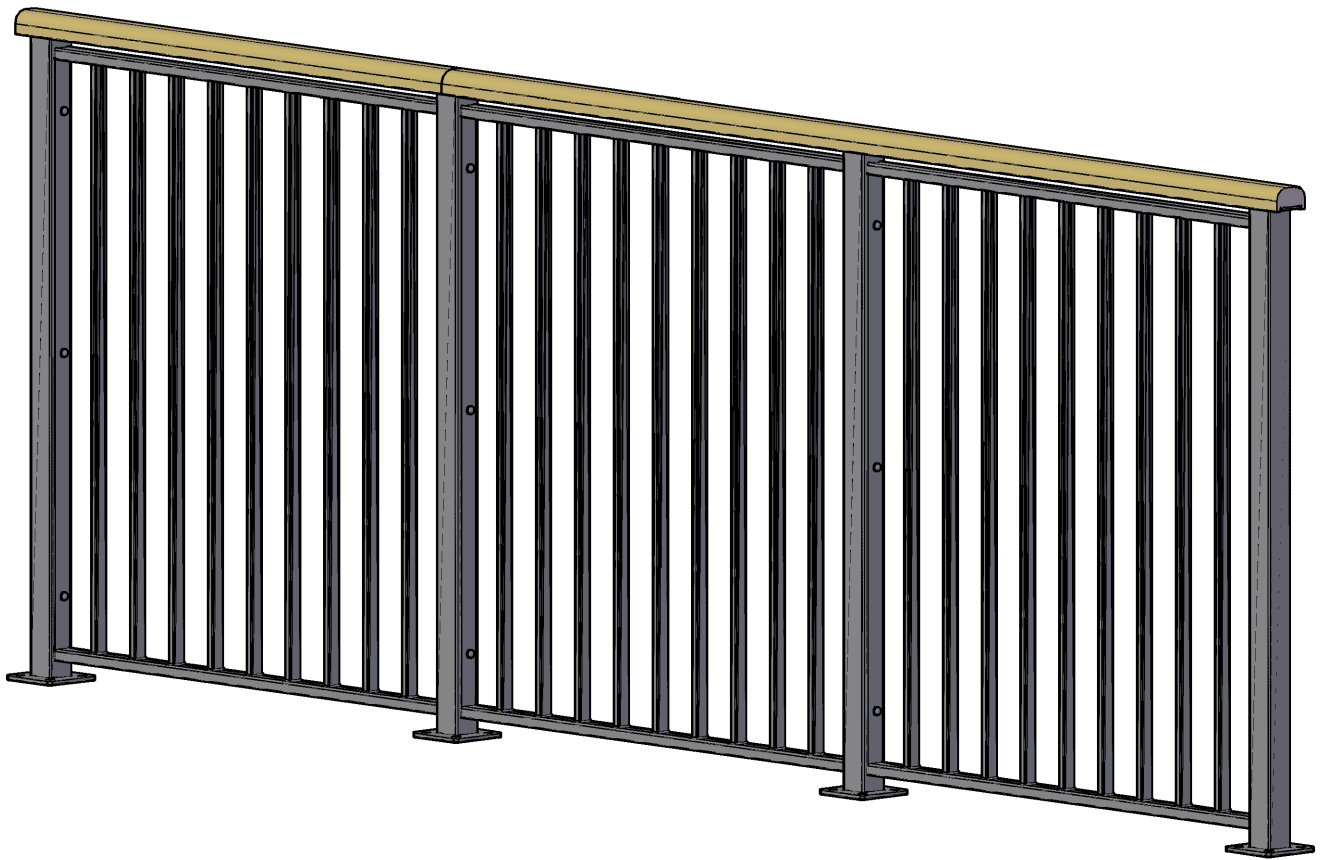


B x 6



A x 6





DK: Se [www.plus.dk](http://www.plus.dk) for yderligere information og vedligehold af materialer.

DE: Weitere Informationen sowie Wartungsanweisungen für die Materialien erhalten Sie auf [www.plus.dk](http://www.plus.dk).

UK: See [www.plus.dk](http://www.plus.dk) for additional information and maintenance of materials.

S: Se [www.plus.dk](http://www.plus.dk) för ytterligare information och materialunderhåll.

F: Se reporter au site [www.plus.dk](http://www.plus.dk) pour de plus amples informations et pour l'entretien des matériaux.